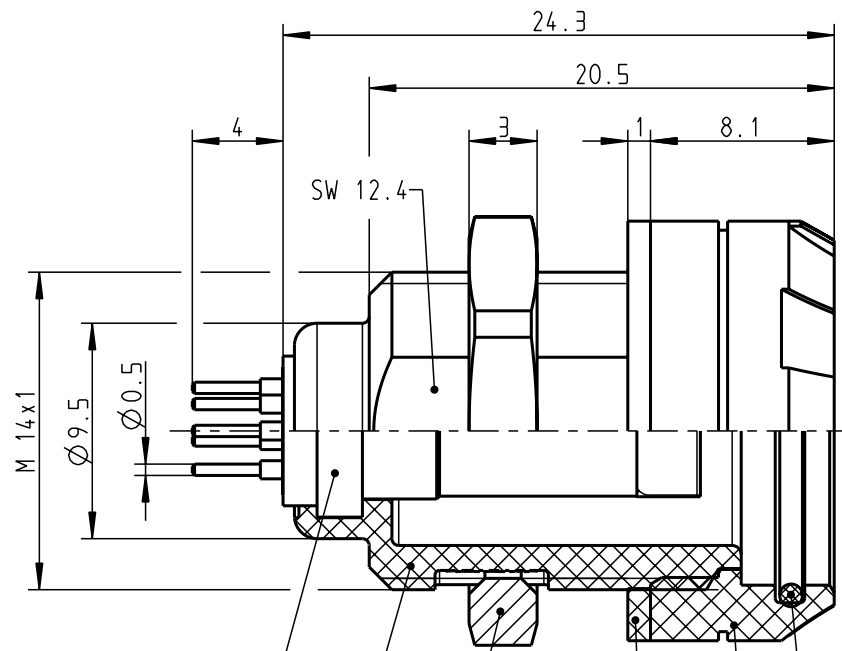
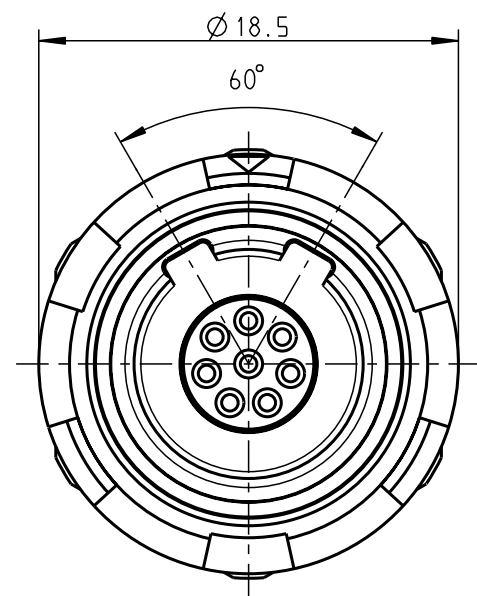


Für diese Unterlage behalten wir uns alle Rechte vor, auch für den Fall der Patentverletzung oder Gebrauchsmusterinfraktion. Sie darf ohne unsere vorherige schriftliche Zustimmung weder vervielfältigt noch sonstwie benutzt, nach Dritten zugänglich gemacht werden.

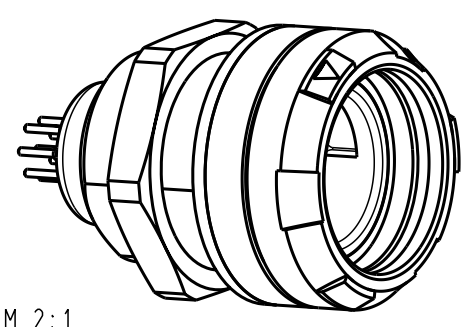
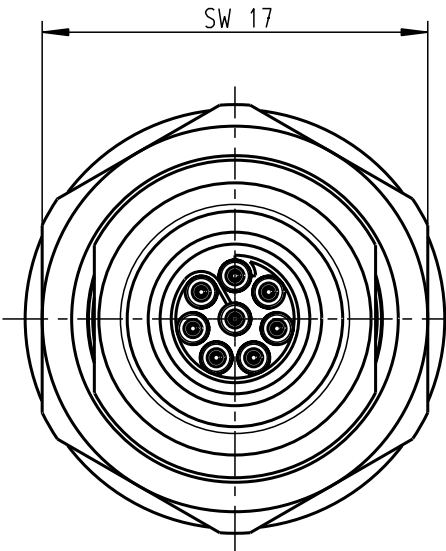
Nur rot gestempelte oder auf Laufkarte gedruckte Dokumente unterliegen dem Änderungsdienst und sind zur Fertigung freigegeben. Only red stamped or on jobcard printed documents are managed. These documents are approved for production.

All Rights reserved, including possible patents or trademarks. Documents shall not be provided to a third party or duplicated in any form without prior written permission.

CAD: Pro/ENGINEER

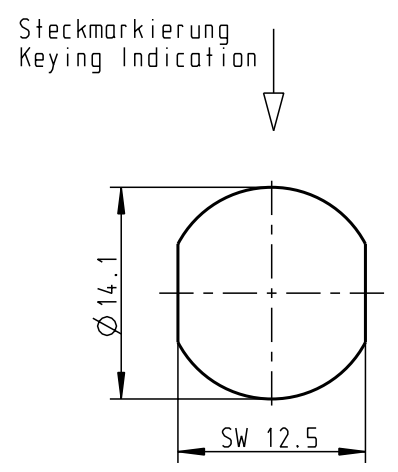


Einsatz-Insert
 Gehäuse Housing
 Sechskantmutter Hexnut
 Dichtung Sealing
 Frontring
 Dichtung Sealing

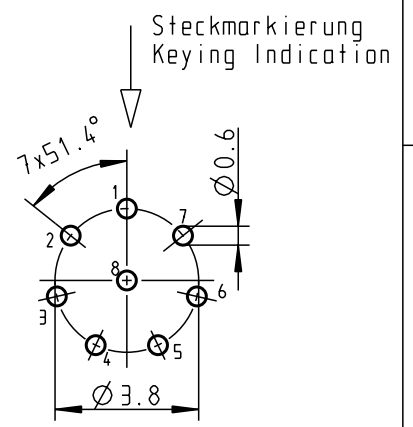


M 2:1

Montagebohrung Panel Cutout



PCB Layout Ansicht in Richtung A view in direction A



Technische Daten/Technical Data:

Werkstoffe/Materials: Gehäuse/Housing:	PSU schwarz PSU black	KontaktØ / ContactØ:	Ø 0.7 mm
Kontakte/Contacts:	Cu-Legierung /Cu-alloy	Anschluss/Termination: Print	Ø 0.5 mm
Isolierkörper/Insulation Body:	PEEK	Prüfspannung/Test Voltage:	750 V AC
Oberflächen/Surfaces: Gehäuse/Housing		Strombelastung/Current Load: Einzelkontakte/single contacts 8-polig / 8-pos.:	7 A 3.85 A
Kontakte/Contacts:	gal. Au	(IEC 512-3 / VDE 0298 T4)	
Schutzart im gesteckten Zustand: /Protection Class in mated condition	IP 64 = G41M.- & S41M.- IP 67 = G41M.- & A51M.-		

G41MC8-P08QF00-0020	rot / red
G41MC8-P08QF00-0030	weiß / white
G41MC8-P08QF00-0040	gelb / yellow
G41MC8-P08QF00-0050	grün / green
G41MC8-P08QF00-0060	blau / blue
G41MC8-P08QF00-0070	grau / grey
G41MC8-P08QF00-0080	schwarz / black
Artikelnummer Partnumber	Farbe Frontring Colour Frontring

Allgemeintoleranzen nach DIN ISO 2768-mK		Rohteil: hierzu Stückliste		Rohgew.:	PE-Modell-Nr.:
Tolerierung nach DIN ISO 8015				CAD-Nr.:	Bl.:
2013	Tag	Name	Benennung:	00055319	
Bearb.	11.07.	Lengmüller	Geräteteil Receptacle	Maßstab:	
Gepr.				3:1	
Norm.			Zeichnungs Nr.:	Vervielf. Pause	
				G41MC8-P08QF00-00.0	
And-zust.	Aend.-Mitt.	Datum		Ersatz für:	Nr.
			A perfect alliance.		