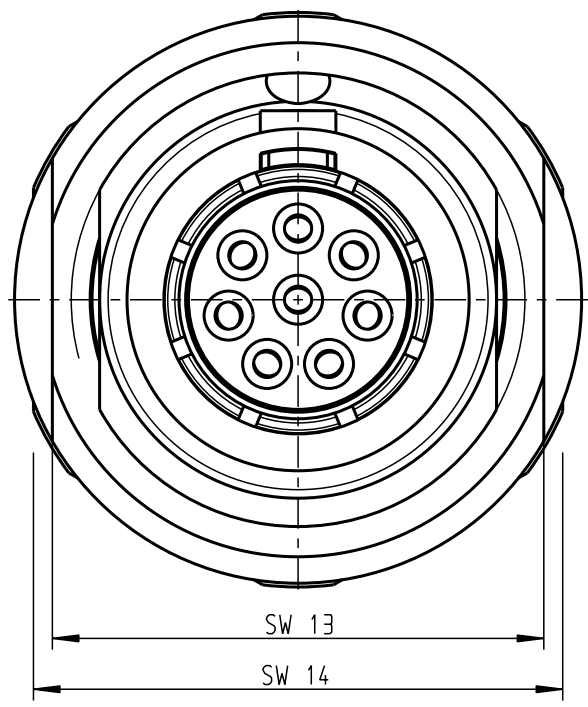


Für diese Unterlage behalten wir uns alle Rechte vor, auch für den Fall der Patentierung oder Gebrauchsmusteranmeldung. Sie darf ohne unsere vorherige schriftliche Zustimmung weder vervielfältigt noch sonstwie benutzt, noch Drucken zugänglich gemacht werden.

Nur rot gestempelte oder auf Laufr Karte gedruckte Dokumente unterliegen dem Änderungsdienst und sind zur Fertigung freigegeben. Only red stamped or on job card printed documents are managed. These documents are approved for production.

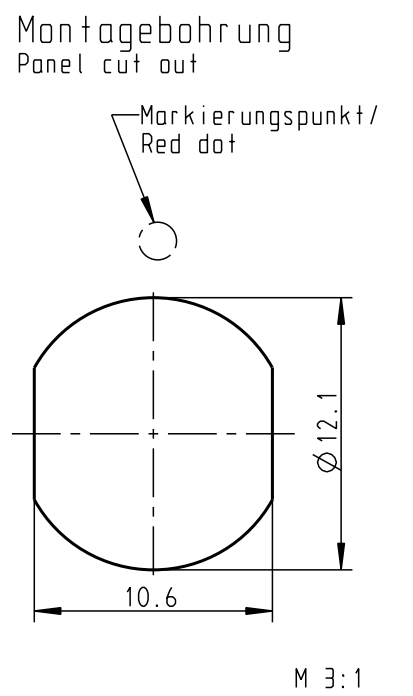
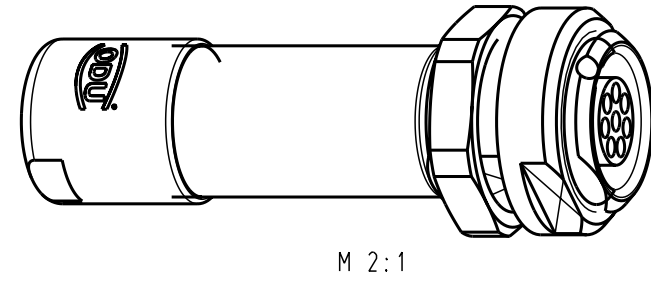
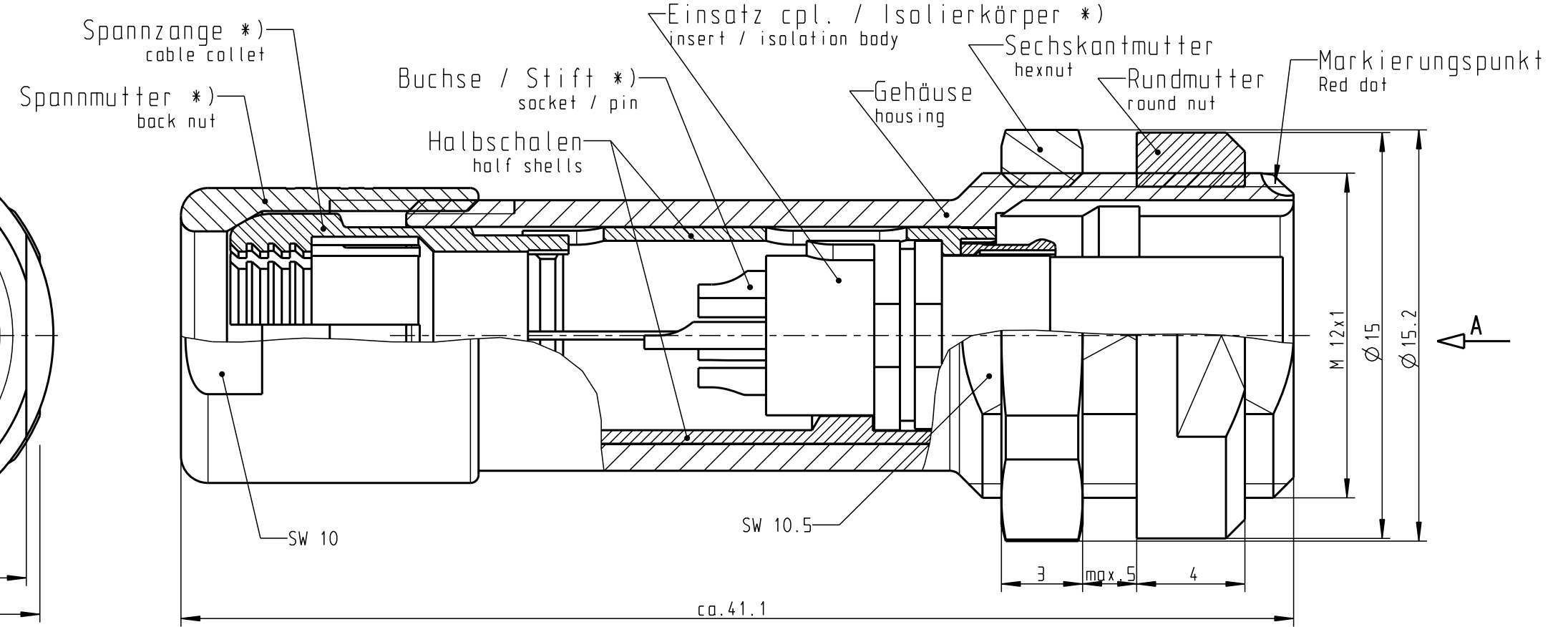
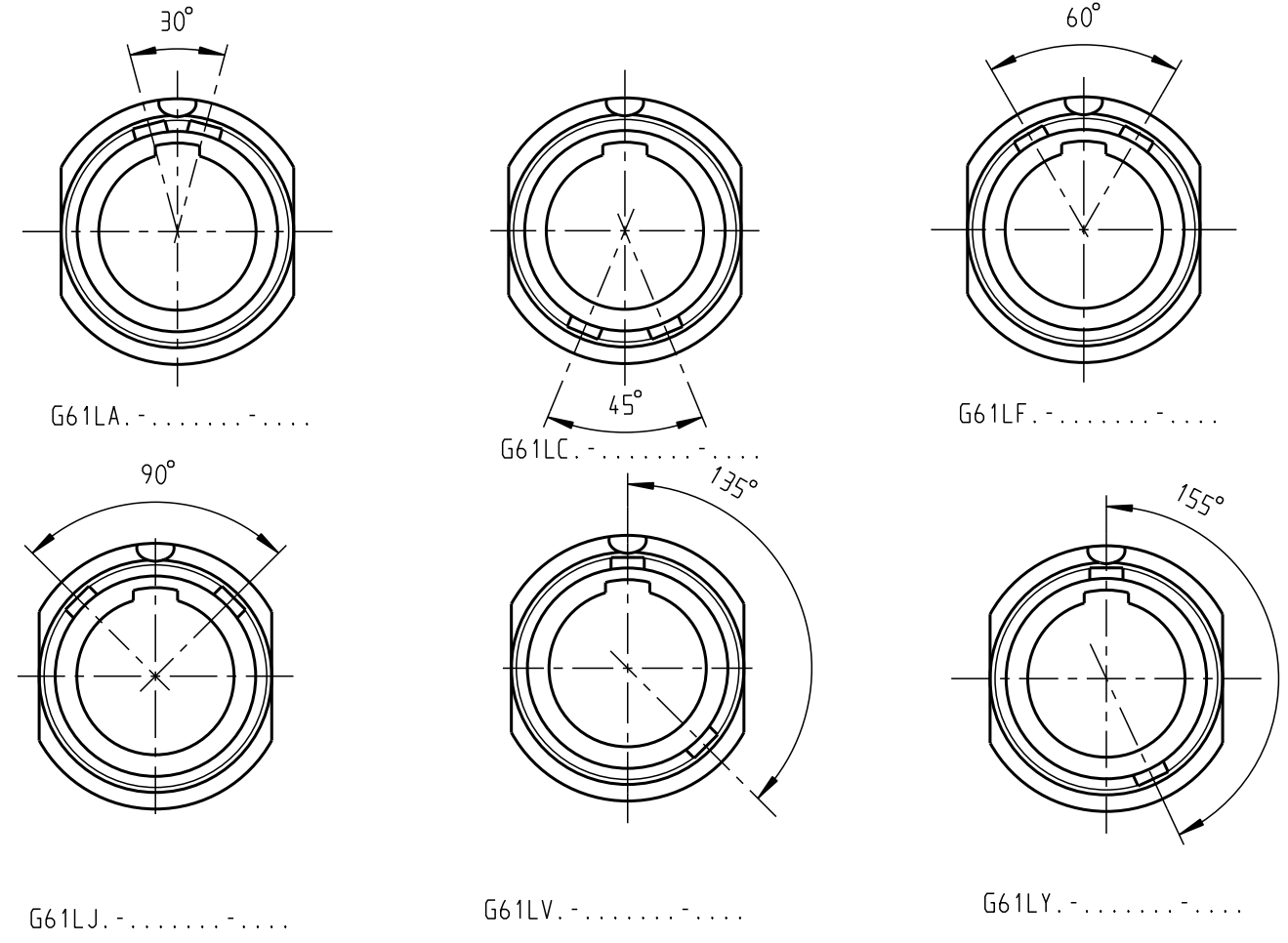
All Rights reserved, including possible patents or trademarks. Documents shall not be provided to a third party or duplicated in any form without prior written permission.

CAD: Pro/ENGINEER



G61L0.-.....

Ansicht der Kodierung in Richtung "A":
(Darstellung nur Gehäuse)
view of codings in direction A only housing
M 2:1



ACHTUNG !
Bei Crimpausführung
Kontakte lose beilegen !
ATTENTION !
Crimp contacts are delivered separately !

*) Darstellung nur Beispiel !
figure on only for example !

Maße ohne Toleranzangabe nach mittel DIN ISO 2768				Rohteil:		Rohgew.:	PE-Modell-Nr.:
2005 Tag Name				Benennung:		CAD-Nr.:	Bl.:
Bearb. 13.10. Hüning Kai				Geräteteil cpl.		00030042	Maßstab:
Gepr.							5:1
Norm.							Vervielf. Pause
				Zeichnungs Nr.:		Nr.	
				G61L...-.....-.....			
Änd-zust.				Ersatz für:			
Aend.-Mitt							
Datum							
Name							
otto dunkel gmbh							