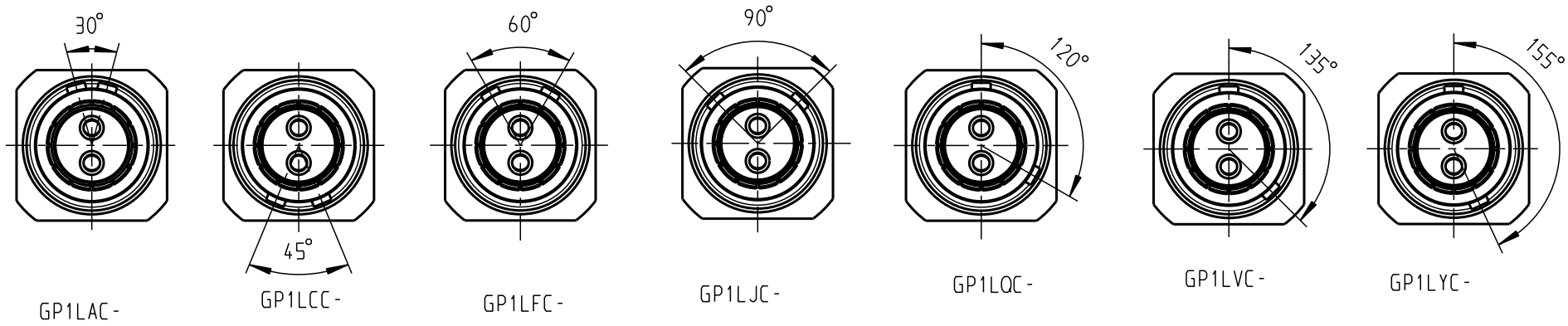
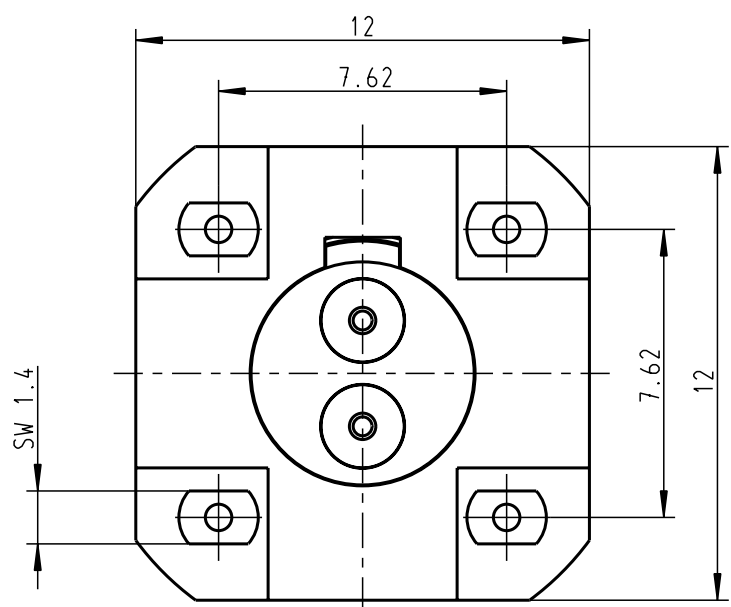
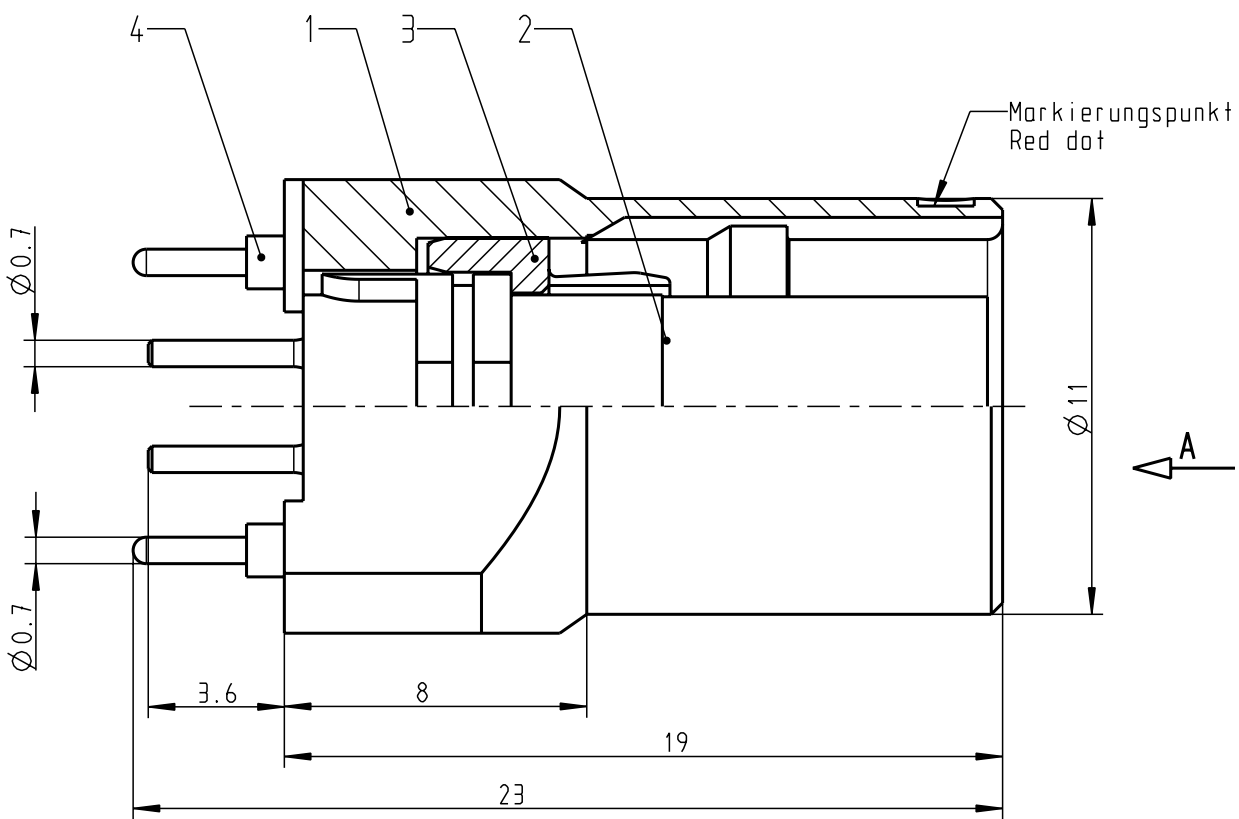
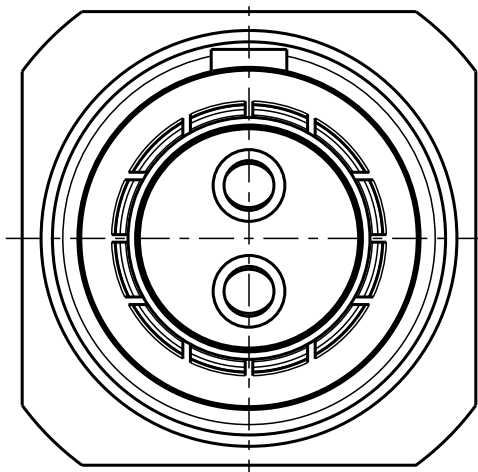


Für diese Unterlage behalten wir uns alle Rechte vor, auch für den Fall der Patentierung oder Gebrauchsmusteranmeldung. Sie darf ohne unsere vorherige schriftliche Zustimmung weder vervielfältigt noch sonstwie benutzt, noch Drucken zugänglich gemacht werden.

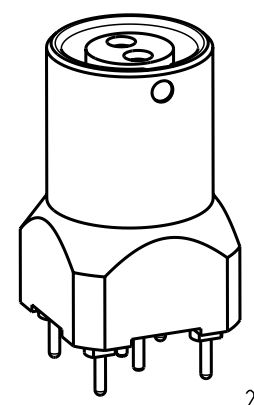
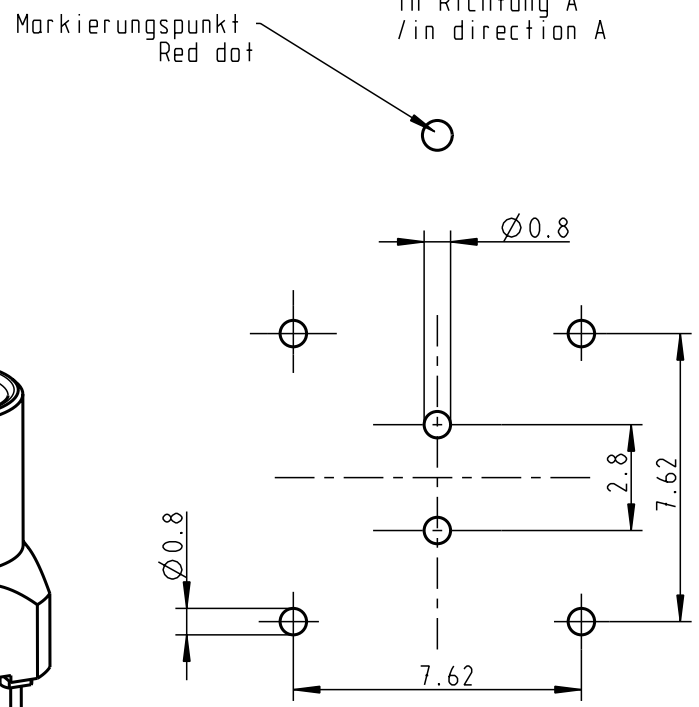
Nur rot gestempelte oder auf Laufr Karte gedruckte Dokumente unterliegen dem Änderungsdienst und sind zur Fertigung freigegeben. Only red stamped or on job card printed documents are managed. These documents are approved for production.

All Rights reserved, including possible patents or trademarks. Documents shall not be provided to a third party or duplicated in any form without prior written permission.

CAD: Pro/ENGINEER




PCB - Layout in Richtung A / in direction A



Technische Daten/Technical Data:

Werkstoffe/Materials:	Cu-Legierung /Cu-alloy	KontaktØ /ContactØ:	Ø 1.3 mm
Gehäuse/Housing:	matt verchromt /matt chromed	Anschluß/Termination:	Ø 0.7 mm
Kontakte/Contacts:	Cu-Legierung /Cu-alloy	Print	
Isolierkörper/Insulation Body:	PEEK	Prüfspannung/Test Voltage:	1250 V AC
Oberflächen/Surfaces:	matt verchromt /matt chromed	Strombelastung/Current Load:	14 A
Gehäuse/Housing:	matt verchromt /matt chromed	Einzelkontakte/single contacts	
Kontakte/Contacts:	gal. Au		
Schutzart im gesteckten Zustand: IP 50 /Protection Class in mated condition			

				Maße ohne Toleranzangabe nach mittel DIN ISO 2768	Rohteil:	Rohgew.:	PE-Modell-Nr.:
				2005 Tag	Name	CAD-Nr.: 00028857	
				Bearb. 09.05.	Zallitsch	Bl.:	
				Gepr.		Benennung: Geräteteil cpl.	
				Norm.		Maßstab: 5:1	
				 otto dunkel gmbh		Zeichnungs Nr.: GP1L.C-P02QP00-0000	
						Vervielf. Pause	
Änd-zust.	Änd.-Mitt	Datum	Name	Ersatz für:		Nr.:	