

SRC 175

DIN Rail Boxes



Standard colour:
GREEN (-V)



Optional colour:
Black (N), Grey (G)



Material:
PC/ABS (UL94 - V0) blend



Dimensions:
101 x 17.5 x 120 mm



Dimensions of PCB:
77 x 104 mm



Thickness of PCB :
1.6 mm



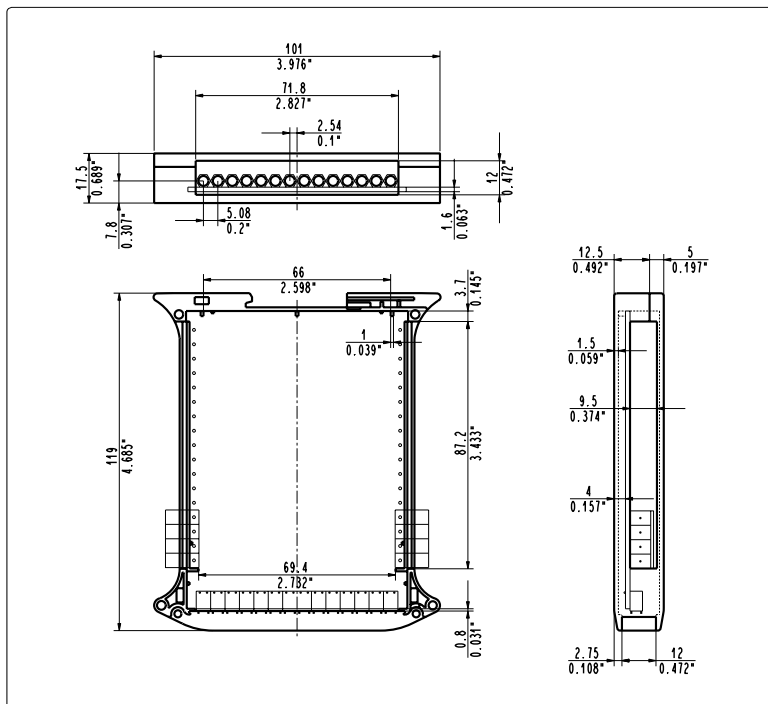
Number of poles (5 and 5.08mm pitch):
17 each side



Maximum height of components:
10 mm



SRC1750000-V



Design-in

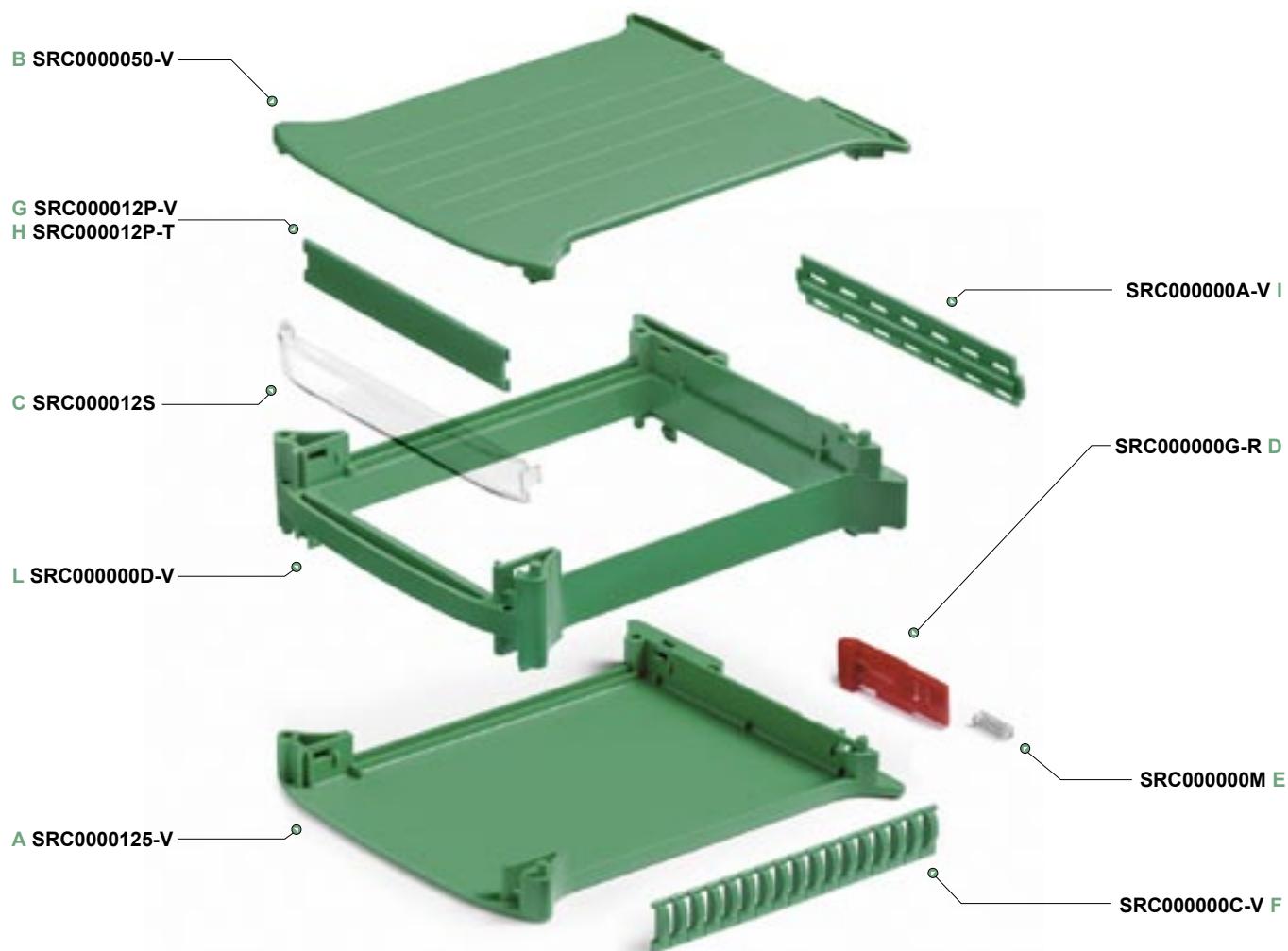
Available colours

standard green (-V), black (-N) and grey (-G).
For further details, please see page 265.

Personalized adhesive labels:

for further details, please see page 265.

SRC PARTS



Code and description of components

SRC1750000-V

kit / pack

50

Complete kit consisting of a base (A), a cover (B), a transparent frontal panel (C), a hook (D) and a spring (E)

A	SRC0000125-V	12.5 mm Base
B	SRC0000050-V	5 mm Cover
C	SRC000012S	12 mm Transparent Frontal Panel
D	SRC000000G-R	Hook
E	SRC000000M	Spring

Accessories

F	SRC000000C-V	Breakable side spit cover
G	SRC000012P-V	12 mm Frontal panel
H	SRC000012P-T	12 mm Frontal panel in PMMA Transparent red colour
I	SRC000000A-V	Internal Adapter
L	SRC000000D-V	Spacer

SRC ASSEMBLY

Assembly of the printed circuit

English The main dimensions of a standard assembled 1.6mm thick printed circuit board are indicated in the drawing.

By means of the internal adapter (SRC000000A-V) which is to be hooked to the side split cover, it is possible to create 2 separate spaces where two different printed circuit boards, or a printed circuit board and a transformer, or other combinations can be lodged.

The Maximum height of components stated in the technical data of the Din Rail Boxes refers to the use of standard 1.6mm thick PCBs and takes into consideration 0.2 mm of air on top of the component.

The assembly of the Din Rail Box is very easy as there are no screws to use and few parts to assemble.

Once the PCB is inserted into the base of the Din Rail Box, place the frontal panel centring it with any possible LEDs or interface keys and place the transparent frontal panel. Then close the box with the cover, insert the spring into the red hook and fit the hook into the guides at the back of the rail box following the direction of the arrow.

A) Clipping on DIN EN 50022 Guide.

Insert the top of the Din Rail Box into the guide and lower it until the bottom of the red hook clicks into place.

B) Din Rail Box correctly hooked.

The Din Rail Box has the red hook at the bottom.

C) Unhooking from the DIN EN 50022 guide.

Using a screwdriver (WV0009-18) lever on the red hook, unhook the Din Rail Box from the Din guide.

D) Overall dimensions of the Din Rail Box hooked on the Din guide.

Italiano A disegno sono riportate le principali quote per la realizzazione del circuito stampato standard di spessore 1.6mm.

Mediante l'adattatore interno (SRC000000A-V) da agganciare al coprifessura laterale è possibile creare 2 sedi separate che permettono di far alloggiare due circuiti stampati distinti, un circuito stampato e un trasformatore, altro.

L'altezza massima del componente dichiarata nelle schede tecniche dei contenitori è relativa all'uso di schede di spessore standard 1,6mm e considera uno spazio pari a 0.2 mm di aria sopra al componente stesso.

L'assemblaggio del Contenitore risulta molto semplice ed intuitivo, non essendo utilizzate viti e prevedendo un numero ridotto di parti da assemblare.

Una volta inserita la scheda nella base del contenitore, si applica il pannello frontale centrandolo su eventuali LED o tasti di interfaccia presenti e si appoggia lo sportello frontale trasparente. A questo punto si può chiudere mediante il coperchio ad incastro. Appoggiare ora la molla nella sede presente nel gancio rosso e inserire quest'ultimo nelle guide nel retro del contenitore nella direzione della freccia.

A) Aggancio del contenitore su guida DIN EN 50022.

Innestare la parte superiore del contenitore nella guida, e abbassarlo fino a far scattare il gancio rosso.

B) Contenitore correttamente agganciato.

Il gancio rosso si deve trovare nella parte bassa.

C) Sgancio del contenitore guida DIN EN 50022.

Con l'ausilio di un cacciavite (WV0009-18), fare leva sul gancio rosso e rimuovere il contenitore dalla guida.

D) Ingombro massimo del contenitore agganciato alla guida.

Deutsch Auf der Zeichnung sind die wichtigsten Maße für die Realisierung der Standardleiterplatte mit einer Dicke von 1,6mm aufgeführt.

Durch den internen Adapter (SRC000000A-V), der in den Seitenschlitzdeckel eingehakt werden kann, ist es möglich, 2 getrennte Räume zu schaffen, die entweder 2 verschiedene Leiterplatten, bzw. eine Leiterplatte mit einem Transformator oder anderen Komponenten enthalten können.

Die maximale Komponentenhöhe, die in den technischen Daten der Gehäuse angegeben wird, bezieht sich auf die Verwendung von 1,6 mm dicken Standardleiterplatten und erlaubt noch zusätzlich 0,2 mm Luft über dem Komponenten.

Die Montage des Gehäuses ist sehr einfach und verständlich, da keine Schrauben notwendig und nur wenige Teile zu montieren sind.

Wenn erst mal die Leiterplatte in die Basis des Gehäuses eingefügt ist, montieren Sie die Frontplatte, indem Sie eventuelle LED oder Interface-Tasten zentrieren und legen den transparenten Frontdeckel darüber. Dann wird das Gehäuse mit dem Deckel geschlossen. Nun wird die Feder in den roten Haken eingesteckt und dieser auf die DIN Schienen auf der Rückseite des Gehäuses in Pfeilrichtung eingefügt.

A) Einhängen des Gehäuses auf die DIN Schiene EN 50022.

Stecken Sie den oberen Teil des Gehäuses in die DIN Schiene ein und drücken Sie ihn nach unten, bis der rote Haken einschnappt.

B) Gehäuse ist richtig eingehakt.

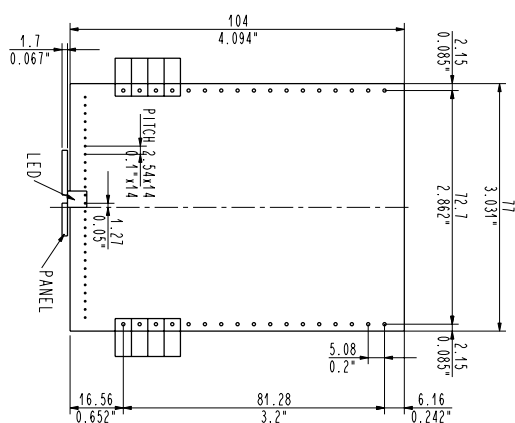
Der rote Haken muss sich im unteren Teil befinden.

C) Aushaken des Gehäuses aus der DIN Schiene EN 50022.

Mithilfe eines Schraubenziehers (Sauro WV0009-18) auf den roten Haken drücken und das Gehäuse aus der DIN Schiene austragen.

D) Max. Ausmaß des auf der DIN Schiene eingehakten Gehäuses.

Printed circuit dimensions



Clipping on DIN guide

Français

Les principales données permettant la réalisation du C.I. standard de 1.6mm d'épaisseur sont reportées sur le dessin ci-contre.

Grâce à l'adaptateur interne (SRC000000A-V) qui s'accroche sur la grille plastique latérale, il est possible de créer 2 espaces séparés qui permettent l'utilisation de deux C.I. distincts, d'un C.I., d'un transformateur thermique ou autre.

La hauteur maximale du composant indiqué dans les fiches techniques des boîtiers est relative à l'utilisation de C.I. d'une épaisseur standard de 1.6 mm et prévoit un espace de 0.2 mm d'air au dessus du composant.

L'assemblage du boîtier se révèle très simple étant donné que l'utilisation de vis n'est pas nécessaire et que la configuration prévoit un nombre réduit de pièces.

Une fois le C.I. inséré dans le boîtier, appliquez le panneau frontal en le centrant sur les LED éventuelles ou sur les boutons d'interface présents et posez la partie frontale transparente. Vous pouvez alors fermer le boîtier à l'aide d'un couvercle emboîtable. Placez ensuite le ressort sur la partie interne du crochet rouge et insérez ce dernier dans les guides à l'arrière du boîtier dans le sens de la flèche.

A) Fixation du boîtier sur le rail DIN EN 50022

Insérer la partie supérieure du boîtier dans le rail et rabattre ce dernier jusqu'au verrouillage.

B) Fixation du boîtier

Le crochet rouge doit se situer sur la partie inférieure du boîtier.

C) Décrochage du boîtier du rail DIN EN 50022

A l'aide d'un tournevis (WV0009-18) faire levier sur le crochet rouge et retirer le boîtier du rail.

D) Encombrement maximal du boîtier fixé sur le rail.

Español

En el dibujo están descritas las principales cotas para la realización del circuito impreso estándar de espesor 1.6mm.

Con el adaptador interno (SRC000000A-V) que tiene que ser engarzado a la tapa lateral es posible crear 2 espacios separados que permiten alojar dos circuitos impresos distintos, por ejemplo un circuito impreso en uno y un transformador en otro.

La altura máxima del componente figura en las fichas técnicas de las cajas están diseñadas para la utilización de placas con espesor estándar 1,6mm y considera un espacio igual a unos 0.2MM de aire sobre al mismo componente.

El montaje de la Caja resulta muy sencillo, debido a que no necesita la utilización de tornillos y se ha previsto un numero reducido de partes a ensamblar.

Una vez puesta la placa en la base de la caja, se aplica el panel frontal centrandolo sobre eventuales LEDs o teclas de interfaz presentes y se apoya la ventanilla frontal transparente. A este nivel se puede cerrar la tapa con una ligera presión. Introducir ahora el muelle en el encaje que hay en el enganche rojo e insertar este ultimo en la guía detrás de la caja en la dirección de la flecha.

A) Enganche de la caja en la guía DIN EN 50022.

Insertar la parte superior de la caja en la guía, y bajarla hasta que el gancho rojo encaje.

B) Caja corectamente engarzada.

El gancho rojo tiene que estar en la parte baja.

C) Desenganche de la caja guía DIN EN 50022.

Con la ayuda de un destornillador (WV0009-18), hacer palanca en el gancho rojo y sacar la caja de la guía.

D) Tamaño máximo de la caja engarzada en la guía.

Chinese

要安装的PCB的厚度为1.6mm，其主要尺寸已在下图标明。

通过使用适配件(SRC000000A-V)，将其与分瓣式侧盖相接，可形成两个独立的空间，从而可以安装两块不同的PCB或一块PCB外加一个变压器或其他组合配置。

组件高度的最大值可在技术参数中查到，该值与所用PCB的厚度有关，且包括组件顶部预留的0.2MM的空间。

保护盒的安装过程非常简便，因为无需螺钉，且组件数量不多。

先将PCB放置于保护盒的基座上，接着安装嵌板，位置与LED的中心轴向一致，再安装透明面板。然后关闭盒盖，将弹簧插入红色安装脚，接着将安装脚嵌入保护盒后部相应的位置，与箭头方向相吻合。

A) 安装在DIN EN 50022导轨上

将保护盒的顶部插入相应的导轨槽，然后放低保护盒直到红色安装脚进入合适的位置

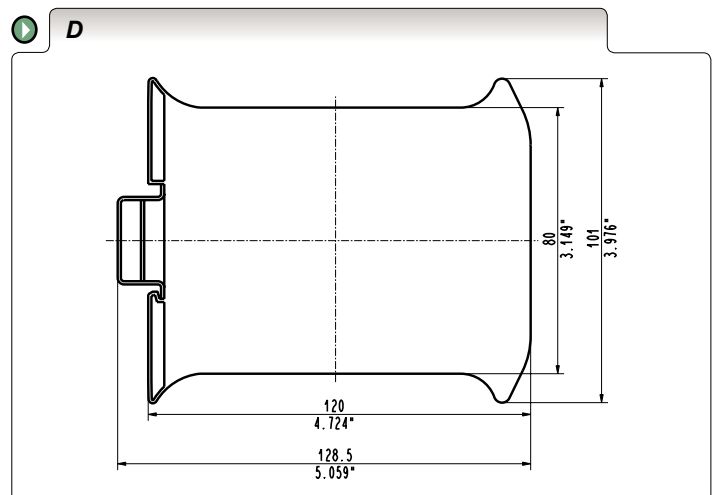
B) 正确安装到位

即红色安装脚位于保护盒的底部

C) 从DIN EN 50022导轨上卸载

使用螺丝刀(WV0009-18)，撬动红色安装脚，将保护盒从导轨上卸载下来

D) 已安装到位的保护盒的总体尺寸



SRC DISASSEMBLY

Assembled product to disassemble

- English**
- A) Assembled product to be disassembled.
 - B) Disassemble the red hook following the direction of the arrow.
 - C-D) Using the SAURO screwdriver (WV0009-18), unhook the cover from the base by working on the 4 hooks which can be found in the corners.
 - E) Remove the cover and possible accessories.
 - F) Take out the PCB.

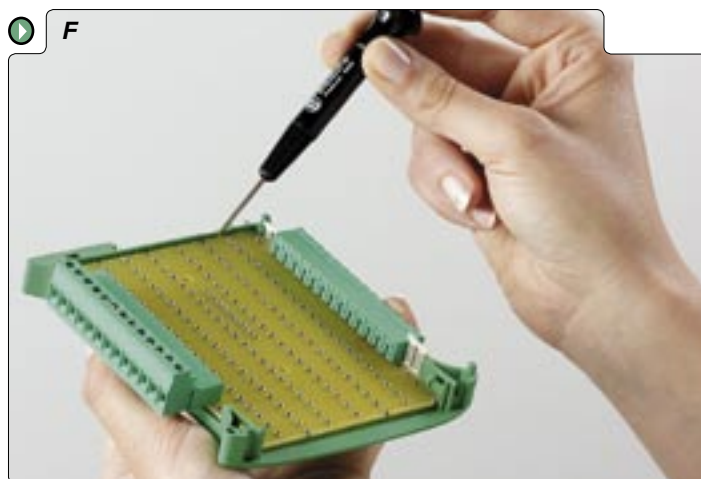
- Italiano**
- A) Prodotto assemblato da smontare.
 - B) Smontare il gancio rosso agendo nella direzione della freccia.
 - C-D) Sganciare il coperchio dalla base agendo nei quattro ganci situati negli angoli mediante l'utilizzo del cacciavite Sauro (WV0009-18).
 - E) Rimuovere il coperchio ed eventuali accessori.
 - F) Estrarre la scheda elettronica.

- Deutsch**
- A) Fertiges, zu montierendes Produkt.
 - B) Den roten Haken in Pfeilrichtung abmontieren.
 - C-D) Den Deckel mittels Sauro Schraubenzieher (WV0009-18) mit Druck auf die 4 Eckhaken aus dem Gehäuse austragen.
 - E) Den Deckel und eventuelles Zubehör entnehmen.
 - F) Die Leiterplatte herausnehmen.

- Français**
- A) Produit fini à démonter.
 - B) Démontez le crochet rouge dans le sens de la flèche.
 - C-D) Décrocher le couvercle de sa base en appuyant sur les quatre poussoirs situés sur les coins du boîtier en utilisant le tournevis Sauro (WV0009-18).
 - E) Retirer le couvercle et les accessoires éventuels.
 - F) Extraire le C.I.

- Español**
- A) Producto completo de desasemblar
 - B) Desmontar el gancho rojo actuando en la dirección de la flecha.
 - C-D) Desenganchar la tapa de la base actuando en los cuatros ganchos puestos en los ángulos traves de un destornillador Sauro (WV0009-18).
 - E) Sacar la tapa y eventuales accesorios.
 - F) Quitar la placa electronica.

- Chinese**
- A) 准备卸载
 - B) 将红色安装脚按箭头方向卸载
 - C-D) 使用螺丝刀(WV0009-18)，旋开位于四周的紧固脚，将盒盖从基座上卸载下来
 - E) 移除盒盖及其他附件
 - F) 取出PCB



SRC Custom Design

Sample of SRC colour

Available colours

Standard green (-V)
similar to RAL6001

Upon Request:

GRAY (-G) similar to RAL7035

BLACK (-N) similar to RAL7016



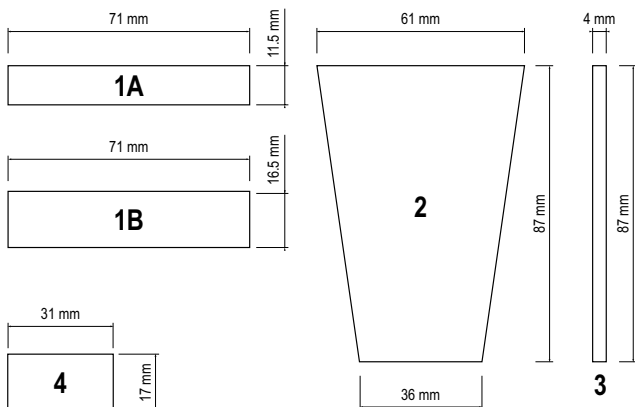
SRC4500000-N

SRC4500000-G

SRC4500000-V

Personalized labels

Dimensions of Labels



Sample of Labels

