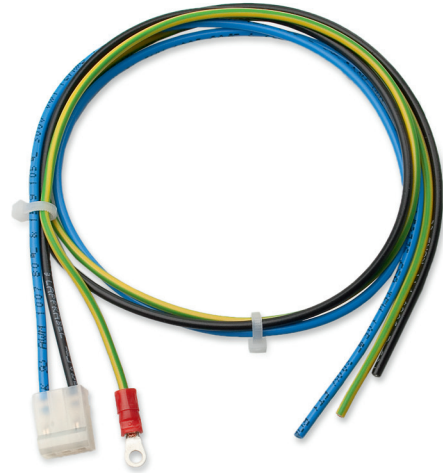


X1-061

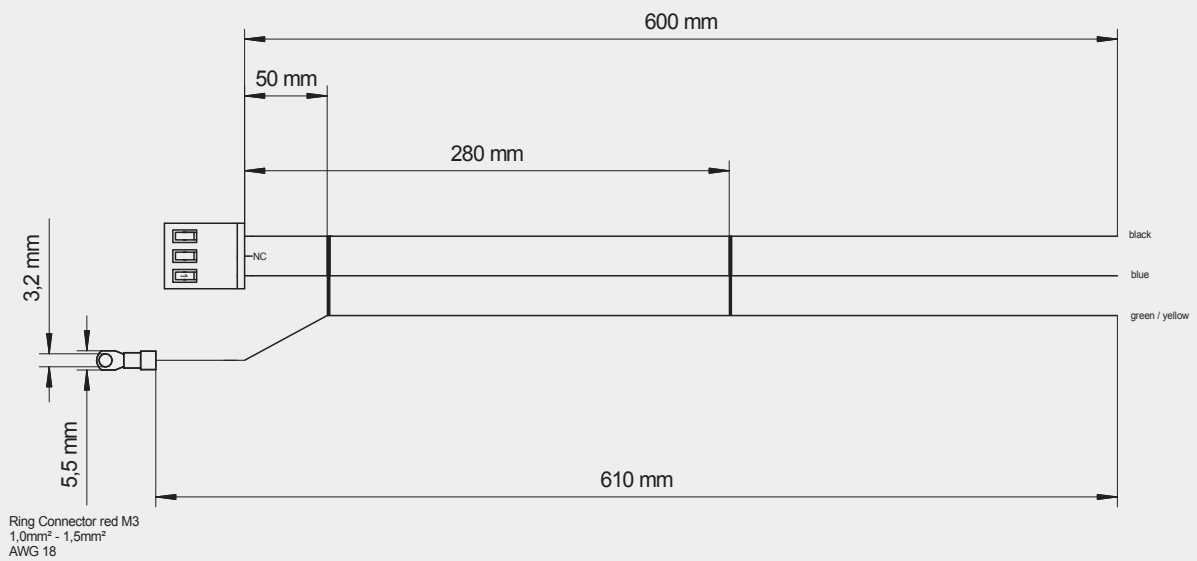
AC-Eingangsleitung, 3-polig
AC input cable harness, 3-pole

- Länge 600 mm
- Enden sind offen
- VE: 1 Stück

- Length 600 mm
- Ends open
- PU: 1 piece



Kabelbaum X1-061 / Cable harness X1-061



Leitung / Cable

UL 1007 / 1569, 105 °C, 300 V, AWG 18

Stecker / Connector

Molex 09-50-1031 oder baugleich / or identical

PIN-Belegung / Pin assignment

| | | |
|-------|----|-------|
| Pin 1 | N | blue |
| Pin 2 | NC | NC |
| Pin 3 | L | black |