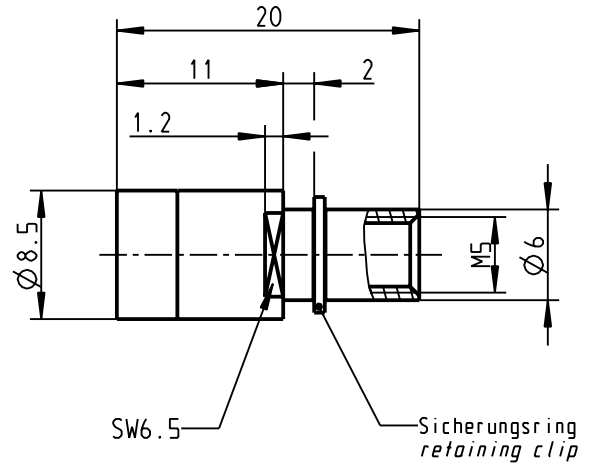
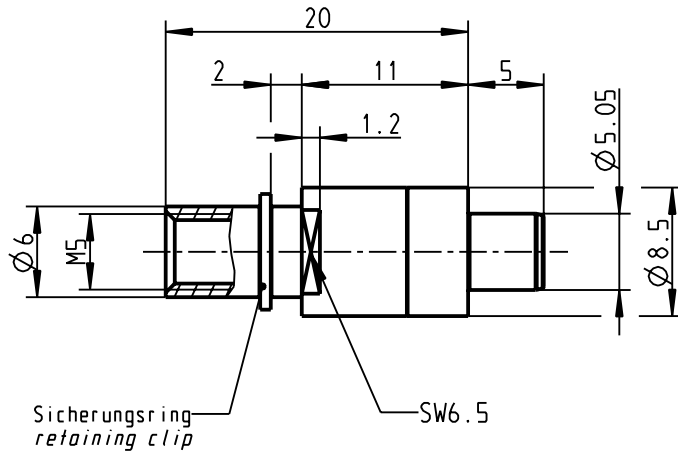


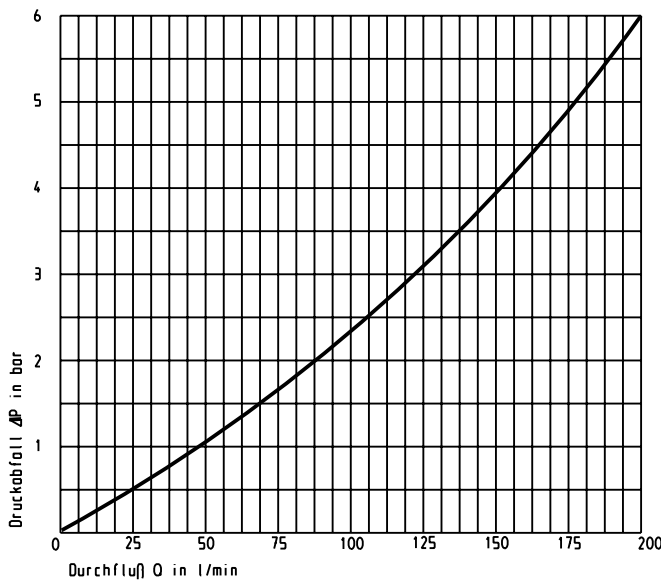
Verschlussnippel
196 025 015 902 001
coupling nipple

- beidseitig absperrend
both side shut off version
- leckarme Ausführung
lowly leakage version

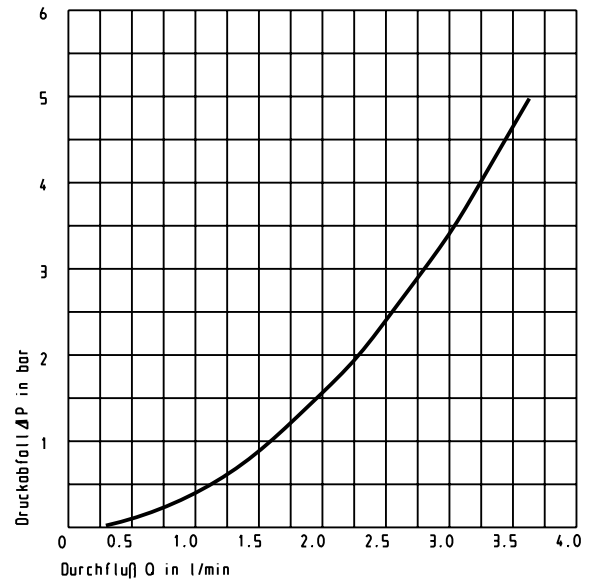
Verschlusskupplung
196 025 016 902 001
Coupling plug



Durchflußdiagramm Luft
flowrate diagram air



Durchflußdiagramm Wasser
flowrate diagram water



bei einem Spalt (max 0.5mm) zwischen Nippel und Kupplung kann sich der Durchfluss um 50% reduzieren
with a gap (max 0.5mm) between nipple and plug the flowrate can be reduced about 50%

Steckzyklen : 100.000
mating cycles
Gesamsteckkraft (Mittelwert) : 48N/Modul
total mating force (average)
Steckkraft Druckluftventil : 12N
mating force
Zul. Betriebsdruck : max. 10 bar
allowed operating pressure

Isolierkörper : 611 141 102 923 000
Insulation body

Werkstoffe :
materials
Isolierkörper : PBT GF30
insulation body
Kupplung : Edelstahl
coupling stainless steel
Oberfläche : -
plating
Dichtring : NBR
seal ring

nicht steckkompatibel zu 196 025 015 / 016 304 000
not mating compatible to 196 025 015 / 016 304 000

Für diese Unterlage behalten wir uns alle Rechte vor, auch für den Fall der Patenterteilung oder Gebrauchsmustereintragung. Sie darf ohne unsere vorherige schriftliche Zustimmung weder vervielfältigt noch sonstwie benutzt, nach Dritten zugänglich gemacht werden.

Nur rot gestempelte oder auf Laufkarte gedruckte Dokumente unterliegen dem Änderungsdienst und sind zur Fertigung freigegeben. Only red stamped or on jobcard printed documents are managed. These documents are approved for production.

All Rights reserved, including possible patents or trademarks. Documents shall not be provided to a third party or duplicated in any form without prior written permission.

CAD: Pro/ENGINEER

Bearbeitet Prepared	Geprüft Checked	Normung Standard	Labor Laboratory	CAD-Nr.: 00012050_7a	Ander Datum Rev. date	09.06.08 28.10.13 29.11.13	006 073
18.02.08				Ersatz für: Exchange for:	Zust. Rev.	a b c	
Mandl				Allgemeintoleranzen nach DIN ISO 2768-mk Tolerierung nach DIN ISO 8015			