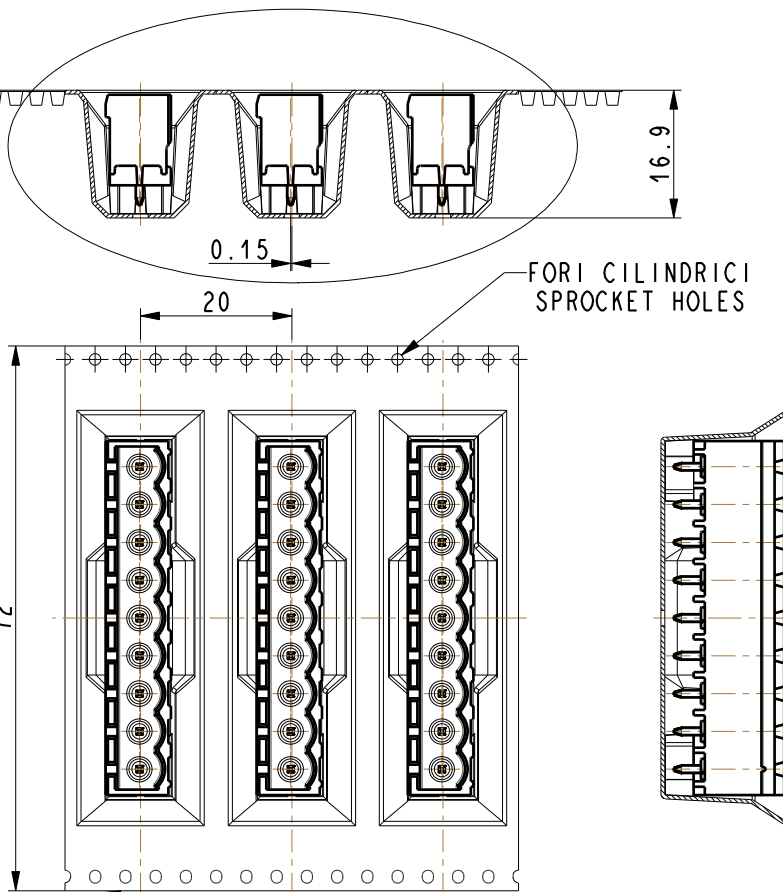
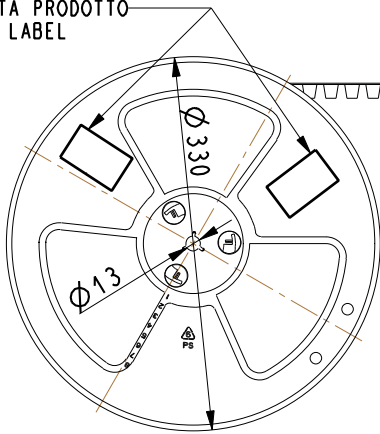


REV.	DESCR. MODIFICA / REVISIONS DESCRIPTION	DATA/DATE DIS./DWN
0.0		Luca Biasio 15-Jan-14 02:58:48 PM

SCALA 1.000

ETICHETTA PRODOTTO  
PRODUCT LABEL



RIF. DISEGNO TAPE: S19-00-160  
TAPE DRAWING: S19-00-160  
COD. TAPE: WICIM72D1  
TAPE P/N: WICIM72D1

**CIMH090P1-OG**

Q.tà: 192 pz/bobina  
Q.ty: 192 pcs/reel

Note per la produzione:

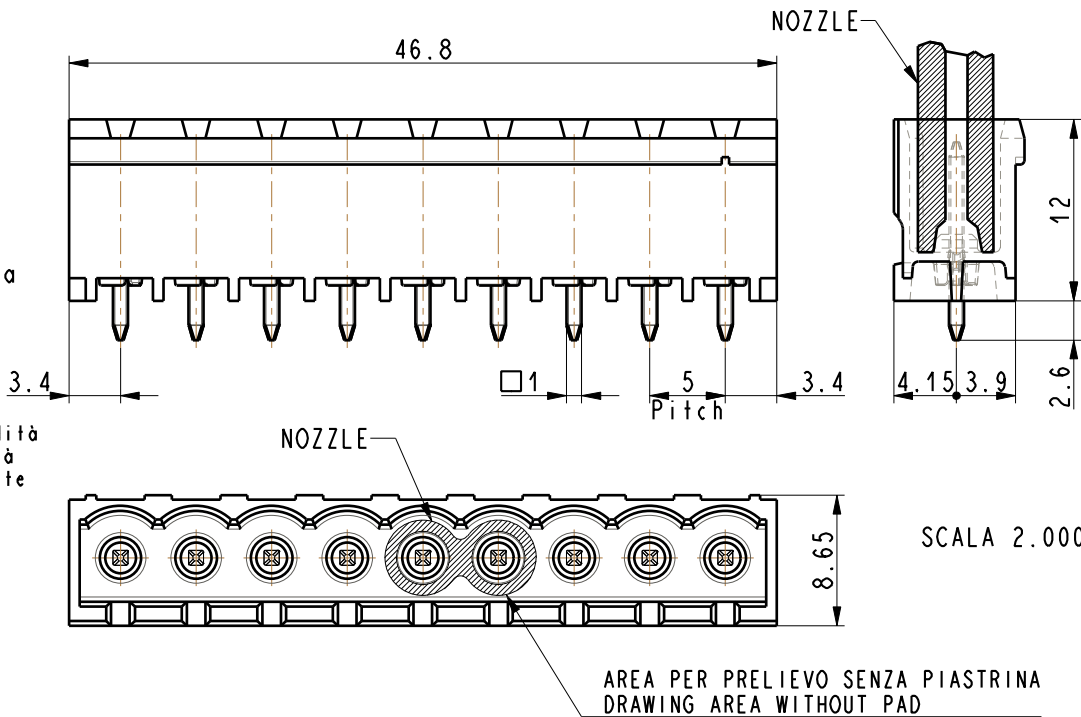
- Codice in distinta  
**CIMH090P1-OG00N**
- Quantità: 192 pz/bobina

NOTE CONFEZIONAMENTO:

- \* CONFEZIONE SECONDO "IPC/JEDEC J-STD-033"
- Sacchetto a barriera di umidità
- Indicatore livello di umidità
- Sacchetto argilla disidratante
- Foglio informativo
- Moisture-Sensitive-Devices

PACKAGING NOTES:

- \* PACKAGING ACCORDING TO "IPC/JEDEC J-STD-033"
- Moisture barrier bag
- Humidity indicator
- Desiccant bag
- Moisture-Sensitive-Devices information sheet



SCALA 2.000

CODICE  
PN

**KC I M H 0 9 0 P 1 T G 0 1**

-	KIT: KCIMH090P1TG01	PASSO/PITCH: -	-
FOGLIO/SHEET: 1/1	DIS. N° / DRAW. N°: KCIMH090P1TG01	FIRMA/SIGNATURE: Biasio	DATA/DATE: 15-Jan-14

