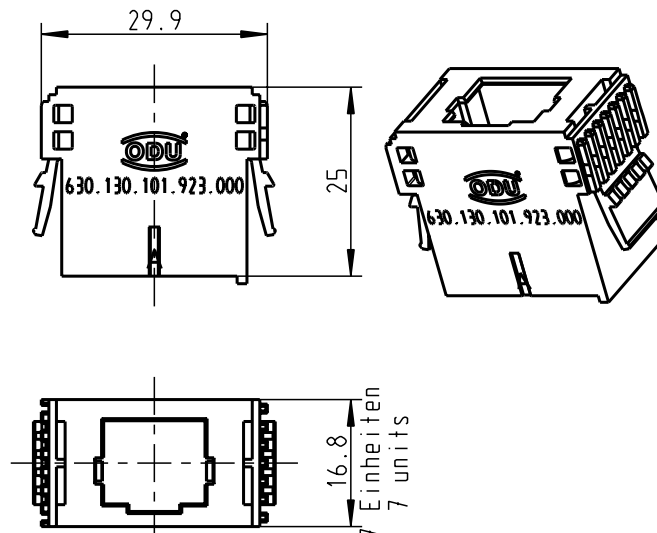
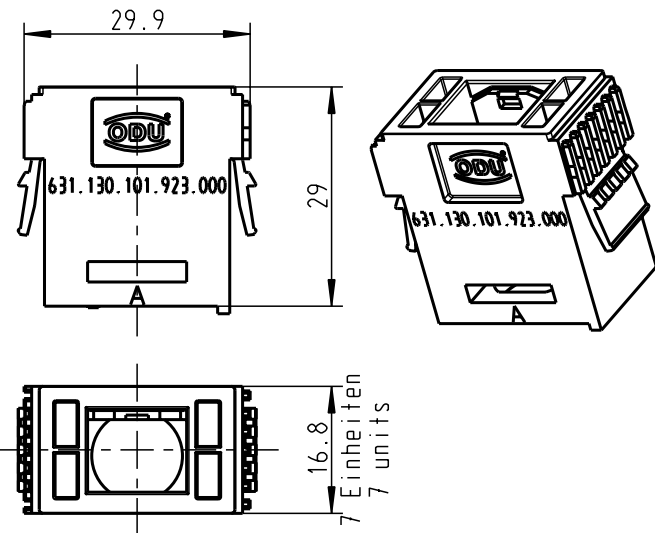


# Isolierkörper 1pol. / Insulator 1way:

Stift / Pin  
631 130 101 923 000

Buchse / Socket  
630 130 101 923 000

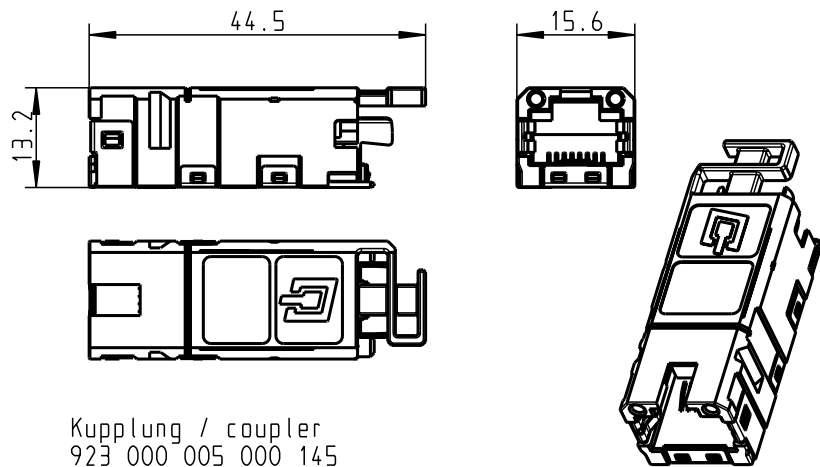


# Einsätze RJ45 / Inserts RJ45

## Buchseneinsatz / Socket inserts

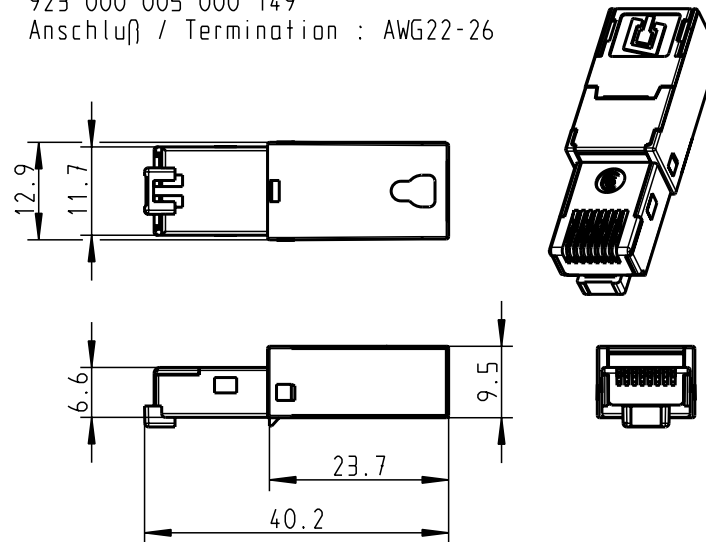
Modul  
Anschluß / Termination : AWG22-26

923 000 005 000 146	TIA A
923 000 005 000 147	TIA B
923 000 005 000 148	Profinet
Bestellnummer part number	Anwendung applikation

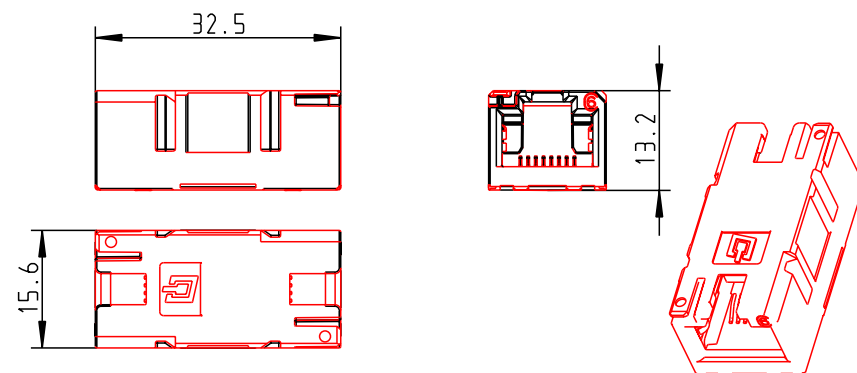


## Steckereinsatz / Plug insert

Modul  
923 000 005 000 149  
Anschluß / Termination : AWG22-26



Kupplung / coupler  
923 000 005 000 145  
Anschluß / termination : RJ45, 8pol.



## Technische Daten / Technical Data

### Werkstoffe / Materials

Isolierkörper	insulator	: PBT
Einsätze	inserts	
Gehäuse	housing	: Zinkdruckguss / zinc diecast
Oberfläche	Plating	: CuSnZn
Schirmblech	Shield	: CuZnNi
Isolierkörper	Insulators	: PC
Leiterplatte	PCB	: FR4
Oberfläche	Plating	: chem. Sn
Kontaktfeder	contact spring	: Federstahl / spring steel
Oberfläche	Plating	: Au
Schneidklemmkontakte	IDC	: CuNi2Sn
Oberfläche	Plating	: Sn

### Elektrische Eigenschaften / Electrical Characteristics

Kontaktwiderstand	contact resistance	: <20mΩ
Isolationswiderstand	insulation resistance	: <500MΩ
Spannungsfestigkeit	voltage proof	
Kontakt-Kontakt	contact-contact	: >1000V, DC
Kontakt-Schirm	contact-shield	: >1500V, DC
Strombelastbarkeit	current carrying capacity	: 1A
Transfer-Impedanz	transfer impedance	
bei 1 MHz	at 1 MHz	: <100mΩ
bei 10 MHz	at 10 MHz	: <200mΩ
bei 80 MHz	at 80 MHz	: <1600mΩ

### Übertragungstechnische Eigenschaften / Transmission Performance

10 Gigabit Ethernet acc. to IEEE 802.3an - 2006  
Category Cat.6A acc. to ANSI/TIA/EIA-568-B.2-10

hierzu Montageanweisung 010 044 001/002 000 000  
for this see assembly instruction 010 044 001/002 000 000

Bearbeitet Prepared	Geprüft Checked	Normung Standard	Labor Laboratory	CAD-Nr.: <b>00040281</b>	Ander. Datum Rev. date	03.11.08 06.08.09	006 078
03.11.08 M. Seidl				Ersatz für: Exchange for: Allgemeintoleranzen nach DIN ISO 2768-mK Tolerierung nach DIN ISO 8015	Zust. Rev.	b c	

Für diese Unterlage behalten wir uns alle Rechte vor, auch für den Fall der Patenterteilung oder Gebrauchsmustererteilung. Sie darf ohne unsere vorherige schriftliche Zustimmung weder vervielfältigt noch sonstwie benutzt, noch Dritten zugänglich gemacht werden.

Nur rot gestempelte oder auf Laufkarte gedruckte Dokumente unterliegen dem Änderungsdienst und sind zur Fertigung freigegeben. Only red stamped or on jobcard printed documents are managed. These documents are approved for production.

All rights reserved, including possible patents or trademarks. Documents shall not be provided to a third party or duplicated in any form without prior written permission.