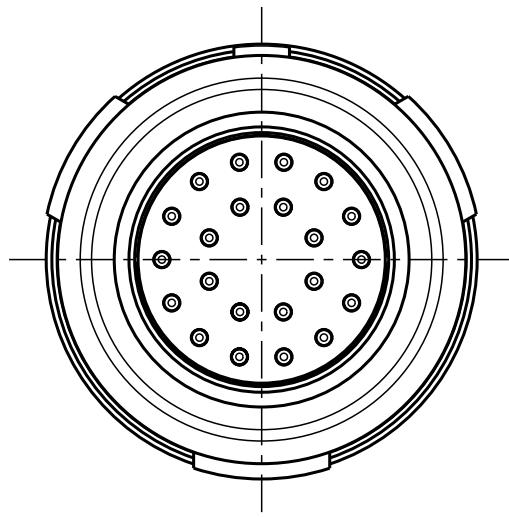


Für diese Unterlage behalten wir uns alle Rechte vor, auch für den Fall der Patentierung oder Gebrauchsmusteranmeldung. Sie darf ohne unsere vorherige schriftliche Zustimmung weder vervielfältigt noch sonstwie benutzt, noch Drucken zugänglich gemacht werden.

Nur rot gestempelte oder auf Laufr Karte gedruckte Dokumente unterliegen dem Änderungsdienst und sind zur Fertigung freigegeben. Only red stamped or on job card printed documents are managed. These documents are approved for production.

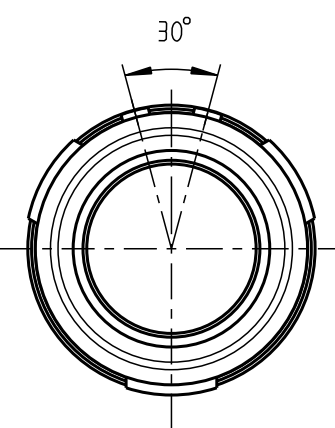
All Rights reserved, including possible patents or trademarks. Documents shall not be provided to a third party or duplicated in any form without prior written permission.

CAD: Pro/ENGINEER

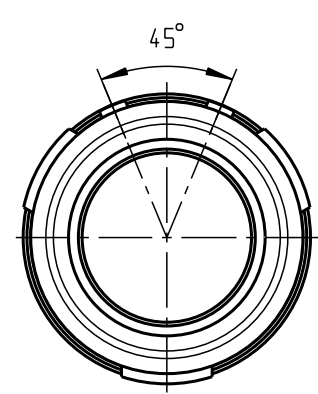


S23K0.-

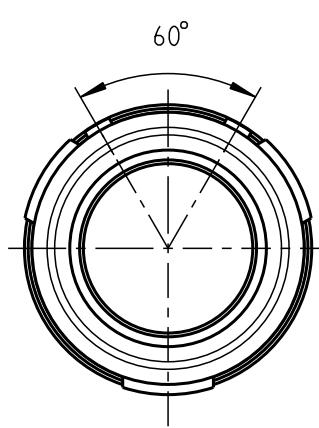
Ansicht für Kodierung in Richtung "A"
(Darstellung ohne Einsatz)
view of coding in direction A, without insert



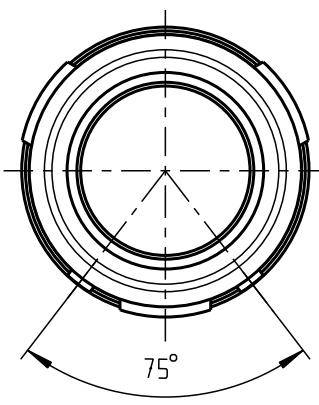
S23KA.-



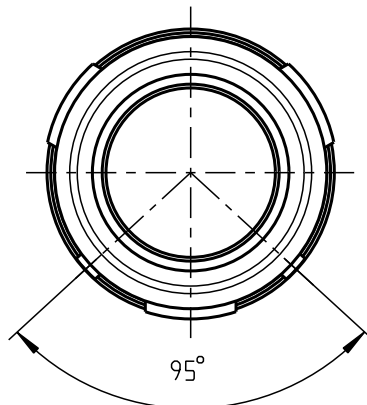
S23KC.-



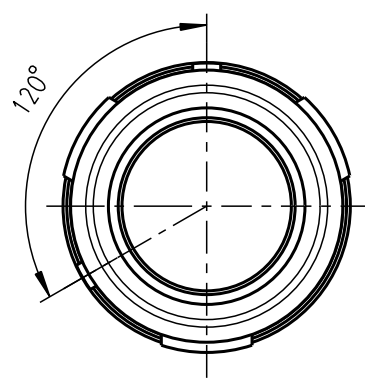
S23KF.-



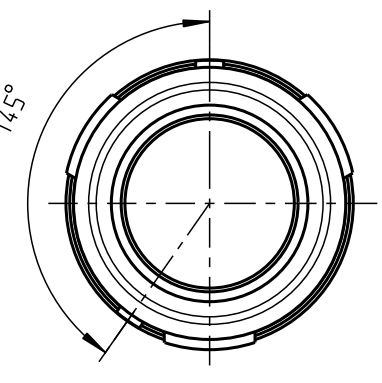
S23KH.-



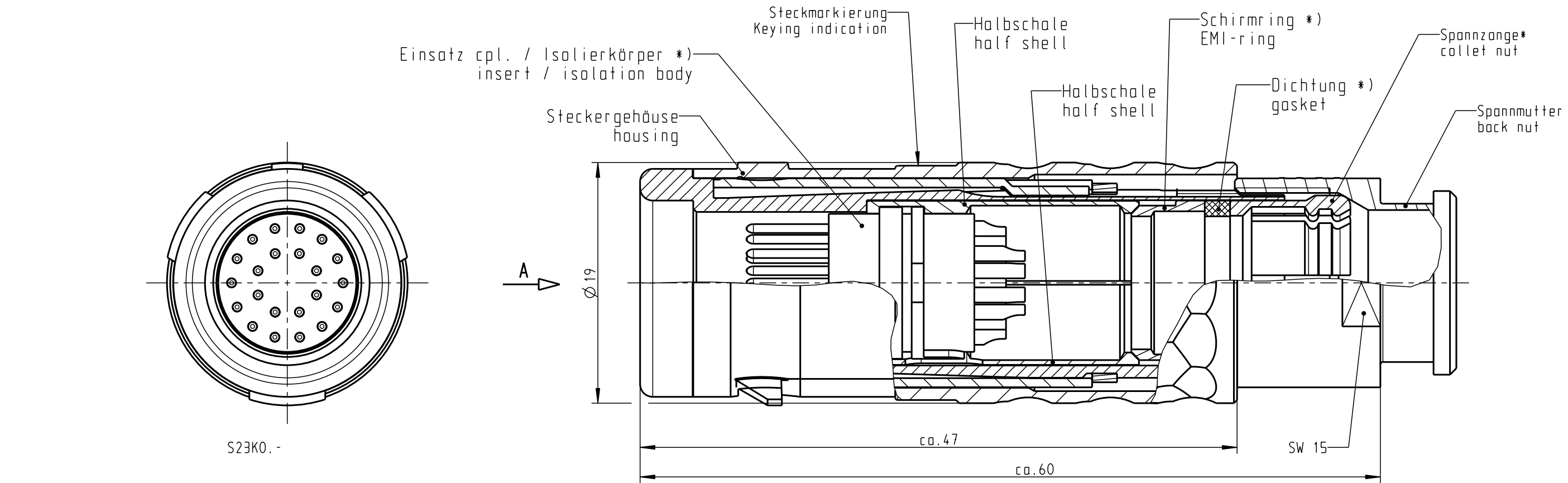
S23KK.-



S23K0.-



S23KW.-



Steckmarkierung
Keying indication

Halbschale
half shell

Schirmring *)
EMI-ring

Spannzange*
collet nut

Einsatz cpl. / Isolierkörper *)
insert / isolation body

Steckergehäuse
housing

Halbschale
half shell

Dichtung *)
gasket

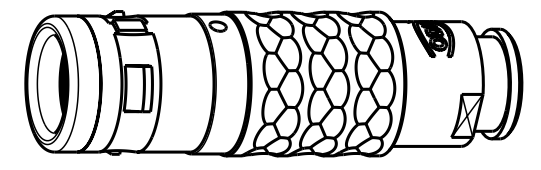
Spannmutter
back nut

Ø 19

ca. 47

ca. 60

SW 15



M 1:1

*) Darstellung nur Beispiel
figure on only for example !

Achtung !
Bei Crimpausführung
Kontakte lose beilegen !
Attention !
Crimp contacts are delivered separately !

				Maße ohne Toleranzangabe nach mittel DIN ISO 2768		Rohteil:		Rohgew.:		PE-Modell-Nr.:	
				2006 Tag Name		Benennung:		CAD-Nr.:		Bl.:	
				Bearb 13.07 Lenhart		Stecker cpl.		00032559		Maßstab:	
				Gepr.				3:1			
				Norm.		Zeichnungs Nr.:				Nr.	
				Änd-zust.		S23K...-.....-.....		Ersatz für:			
				Änd.-Mitt		otto dunkel gmbh					
				Datum							
				Name							