

M12

Serie 123

Rundsteckverbinder mit Schraubanschluss M12
Round connectors with screw closure M12

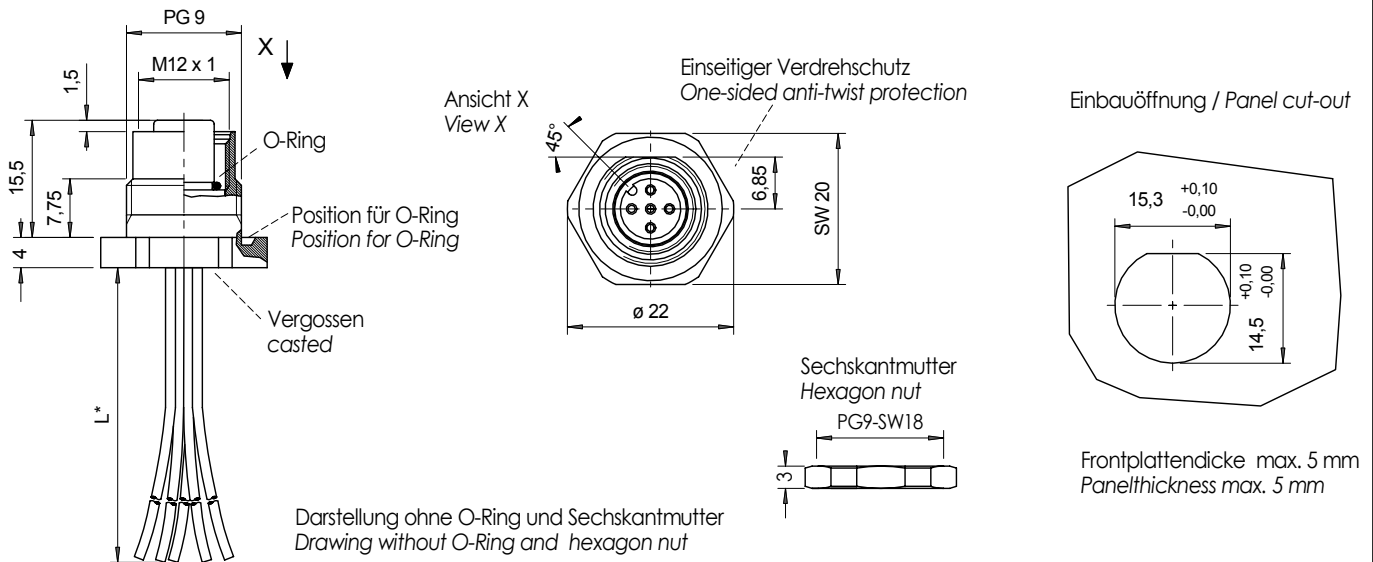


Technische Beschreibung und Daten

- Metallflansch-Einbaukupplung für Hinterwandmontage
 - M12 A-codiert
 - Mit Schaltlitzen vorkonfektioniert
 - Mit einseitigem Verdreherschutz
 - Anschlussbereich Litze-Kontakt ist vergossen
 - Inklusive O-Ring
 - Inklusive Sechskantmutter PG9-SW18 (Messing vernickelt)
- Temperaturbereich: -25°C ... +85°C
- Werkstoffe
- Kontaktträger: TPU, schwarz
- Kontakte: CuZn, unternickelt, galv. Au
- Metallgehäuse: CuZn, (Messing vernickelt)
- O-Ring: NBR
- Cu-Litzen: PVC, 0,25 mm², L= 0,2 m
- Bemessungsspannung: 4p.= 250 V, 5p.= 60 V
- Bemessungs-Stoßspg.: 4p.= 2,5 KV, 5p.= 1,5 KV
- Bemessungsstrom: 4 A
- Verschmutzungsgrad: 3
- Schutzart (IEC 60529): IP 67 (im geschraubten Zustand)

Technical description and data

- Metal flange female plug connector for behind mounting
 - M12 A-coded
 - Assembled with stranded wire
 - With one-sided anti-twist protection
 - Termination wire-contact is casted
 - Inclusive O-Ring
 - Inclusive hexagon nut (brass nickel-plated))
- Temperature range: -25°C ... +85°C
- Materials
- Contact holder: TPU, black
- Contacts: CuZn, pre-nickel, galv. Au
- Metal housing: CuZn, (brass nickel-plated)
- O-Ring: NBR
- Cu-Wire: PVC, 0,25 mm², L= 0,2 m
- Rated voltage: 4p.= 250 V, 5p.= 60 V
- Rated impulse volt.: 4p.= 2,5 KV, 5p.= 1,5 KV
- Rated current: 4 A
- Pollution degree: 3
- Protection (IEC 60529): IP 67 (in fully locked position)



Polzahl Poles	Seite / Side X A-cod.	Belegung / Pin assignment	Länge L* / Length L*	Kurzbezeichnung / Abbreviation Artikel-Nr. / Part-No.
4		1 = braun / brown BN	0,2 m	MFKH4/PG9-PVC0,25mm ² -0,2m
		2 = weiß / white WH		123-1204-925-1701-00.20
5		3 = blau / blue BU	0,2 m	MFKH5/PG9-PVC0,25mm ² -0,2m
		4 = schwarz / black BK		123-1205-925-1701-00.20
		5 = grau / grey GY		

Bemerkungen:

* Andere Litzenlängen und Typen auf Anfrage

Tol.: DIN ISO 2768-m

Notes:

* Other cable length and types on request

Entwurfstatus:
Draft-state:
18.11.2009

Datenblatt: Einbaukupplung für Hinterwandmontage
Data sheet: Female plug connector for behind mounting

M12
Serie 123

HoTec Electronic Hollenberg GmbH * Wechter Strasse 14 * 49545 Tecklenburg-Brochterbeck
Tel. +49 (0) 5455 / 9308-0 * Fax. +49 (0) 5455 / 9308-18 * eMail: connect@hotec-electronic.de * Internet: www.hotec-electronic.de

Konstruktionsänderungen aus Fertigungsgründen, einer erweiterten Anwendungsmöglichkeit, einer Qualitätsverbesserung etc. behalten wir uns vor. / Dimensions contained herein are for reference purposes only.