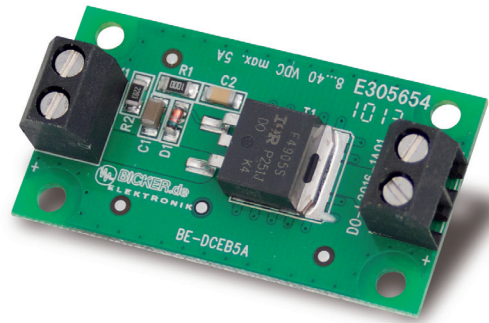


# BE-DCEB5A

Einschaltstrombegrenzer  
Inrush current limiter

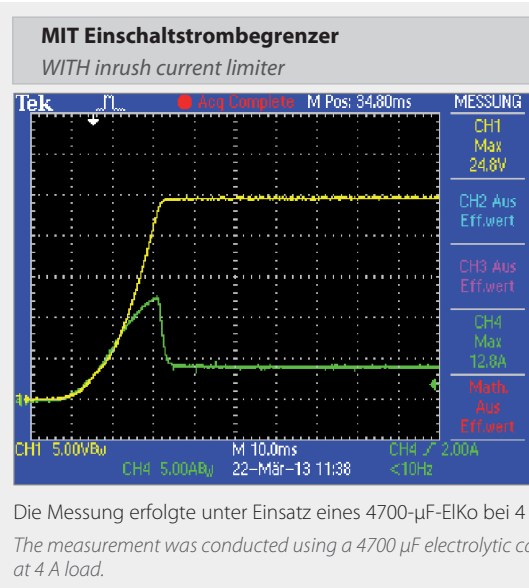
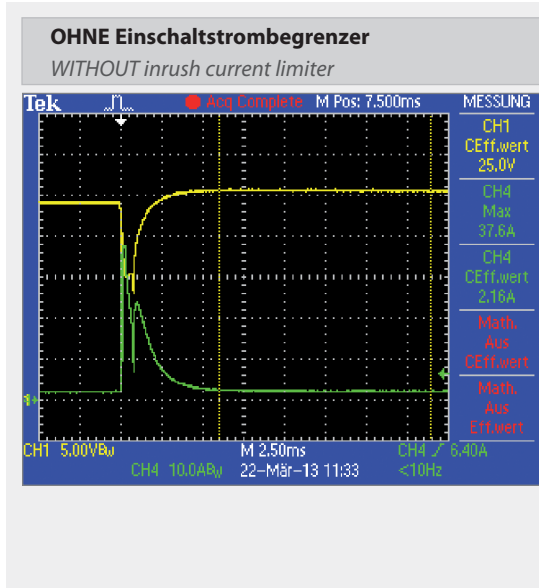
### Technische Daten / Technical data

Eingangsspannung / input voltage	8...40VDC
Einschaltstrom begrenzt auf / inrush current limited to	ca. / app. 13A
Max. Laststrom / Max. load current	5 A
Anstiegszeit / Nominal current	10...50ms, typ. 13 ms bei / at 24V
On-Widerstand / On-resistance	Max. 50 mΩ, typ. 20 mΩ bei / at 24V
Verlustleistung / Dissipation loss	Max. 1 W bei / at 5 A typ. 500 mW bei / at 24V/5 A
Anschlüsse / Connection	Schraubklemmen Screw terminals
Abmessungen / Dimensions	48 x 26 x 13 mm

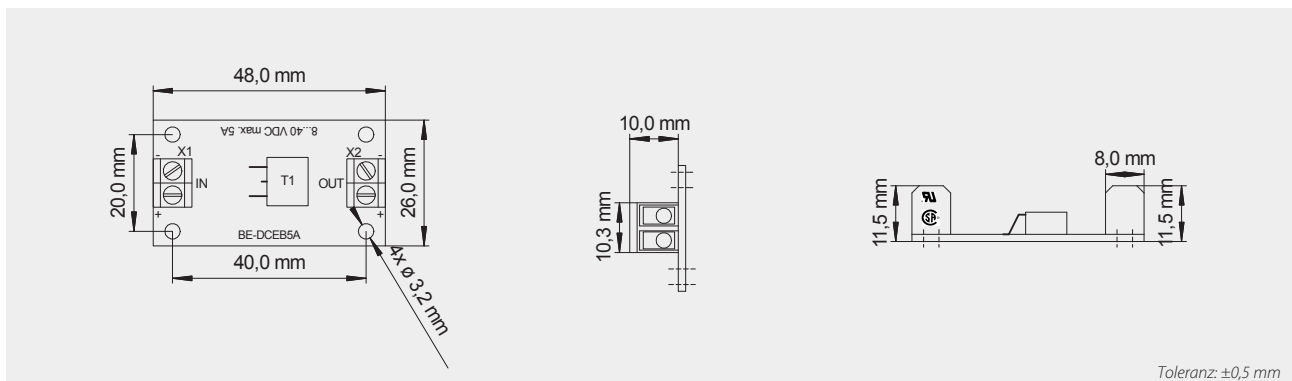


**Hinweis:** Strom wird nur während des Einschaltmoments begrenzt!  
**Note:** Inrush current is just limited during start-up!

## Beispiel / Example



## Zeichnung / Drawing



Irrtümer und technische Änderungen vorbehalten! Stand: 24.10.2013