

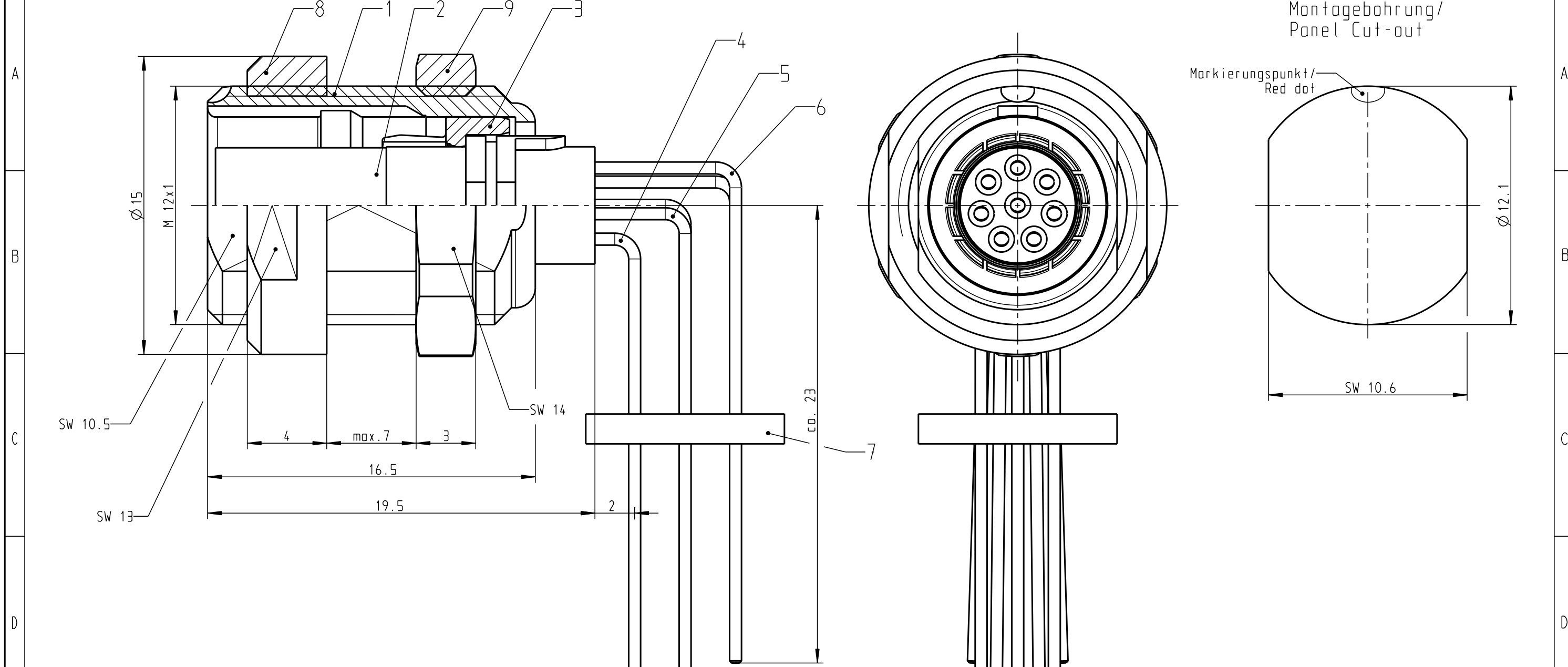
Für diese Unterlage behalten wir uns alle Rechte vor, auch für den Fall der Patentierung oder Gebrauchsmusteranmeldung. Sie darf ohne unsere vorherige schriftliche Zustimmung weder vervielfältigt noch sonstwie benutzt, noch Drucken zugänglich gemacht werden.

Nur rot gestempelte oder auf Laufr Karte gedruckte Dokumente unterliegen dem Änderungsdienst und sind zur Fertigung freigegeben. Only red stamped or on jobcard printed documents are managed. These documents are approved for production.

All Rights reserved, including possible patents or trademarks. Documents shall not be provided to a third party or duplicated in any form without prior written permission.

CAD: Pro/ENGINEER

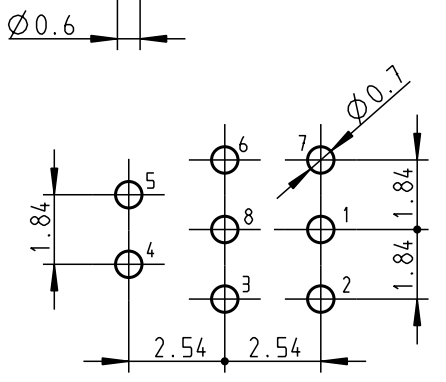
1 2 3 4 5 6 7 8



Technische Daten/Technical Data:

- Werkstoffe/Materials:  
Gehäuse/Housing: Cu-Legierung /Cu-alloy
- Kontakte/Contacts: Cu-Legierung /Cu-alloy
- Isolierkörper/Insulation Body: PBT
- Oberflächen/Surfaces:  
Gehäuse/Housing: chromatiert matt /matt chromate
- Kontakte/Contacts: gal. Au
- Schutzart im gesteckten Zustand: IP 50  
/Protection Class in mated condition
- Anschluß/Termination: Print  $\varnothing 0.6$  mm
- Prüfspannung/Test Voltage: 750 V AC
- Strombelastung/Current Load: 7 A

PCB Layout



Maße ohne Toleranzangabe nach mittel DIN ISO 2768		Rohteil:		Rohgew.:	PE-Modell-Nr.:
2002 Tag Name		Benennung:		CAD-Nr.:	Bl.:
Bearb. 25.06. Hünig Kai		Geräteteil cpl.		00020558	Maßstab: 5:1
Gepr.:		Zeichnungs Nr.:		Verielf. Pause	
Norm.:		G51LOC-T08QF00-A000		Nr.:	
Änd-zust.	Änd.-Mitt	Datum	Name	Ersatz für: G51BOC-T08QF00-A000 v. 11.05.01	
		25.06.02	Hünig Kai	otto dunkel gmbh	

1 2 3 4