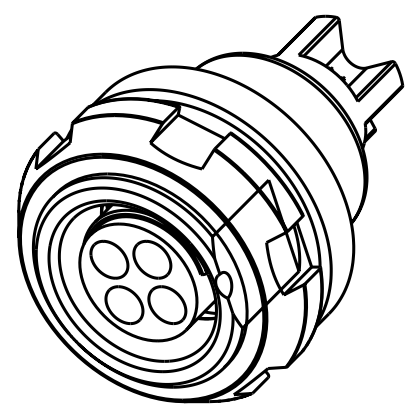
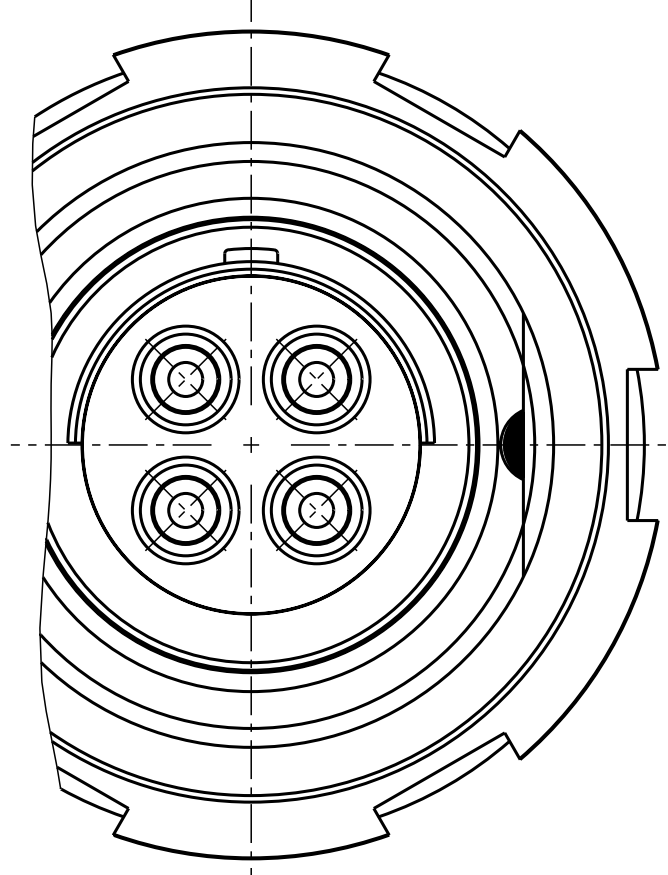
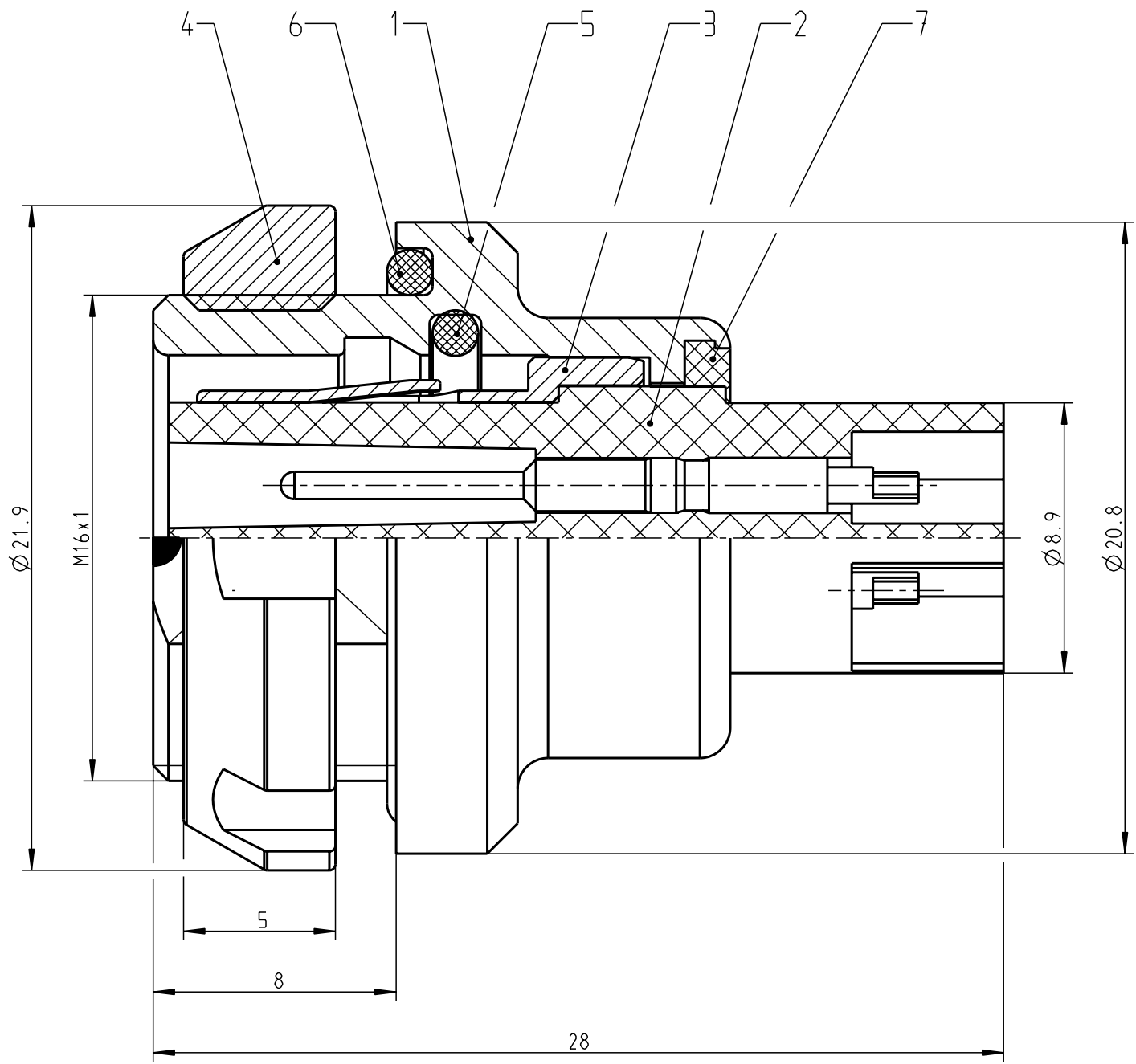
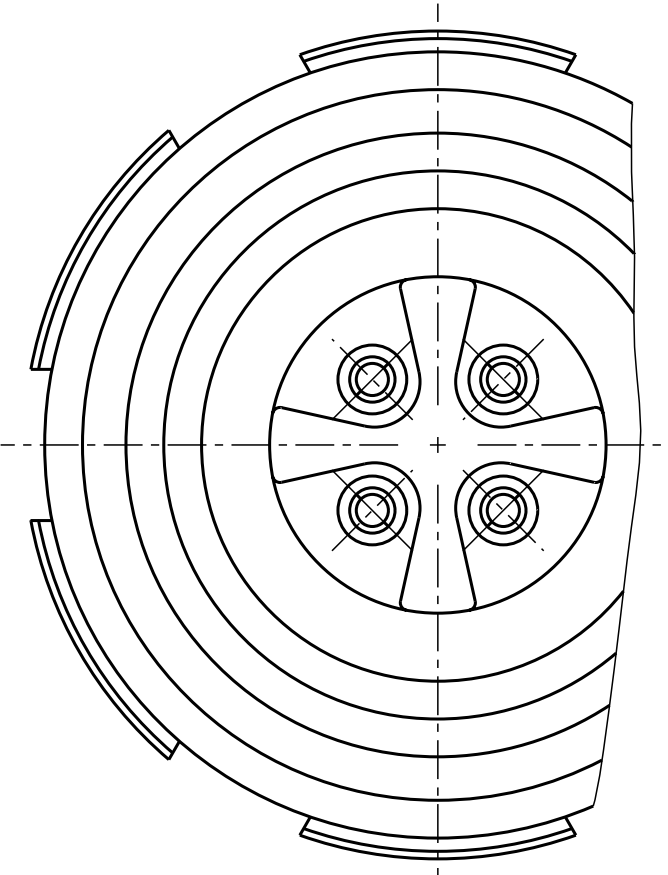


Für diese Unterlage behalten wir uns alle Rechte vor, auch für den Fall der Patentierung oder Gebrauchsmustereintragung. Sie darf ohne unsere vorherige schriftliche Zustimmung weder vervielfältigt noch sonstwie benutzt, noch Drucken zugänglich gemacht werden.

Nur rot gestempelte oder auf Laufr Karte gedruckte Dokumente unterliegen dem Änderungsdienst und sind zur Fertigung freigegeben. Only red stamped or on jobcard printed documents are managed. These documents are approved for production.

All Rights reserved, including possible patents or trademarks. Documents shall not be provided to a third party or duplicated in any form without prior written permission.

CAD: Pro/ENGINEER




M 2:1

Technische Daten/Technical Data:

Werkstoffe/Materials:	Cu-Legierung /Cu-alloy	KontaktØ /ContactØ:	Ø0.9 mm
Gehäuse/Housing:	chromatiert matt /matt chromate	Anschluß/Termination:	0.38mm ²
Kontakte/Contacts:	Cu-Legierung /Cu-alloy	Löt/Solder	AWG 22
Isolierkörper/Insulation Body:	LCP	Prüfspannung/Test Voltage:	4500 V AC
Oberflächen/Surfaces:	gal. Au	Strombelastung/Current Load:	10 A
Gehäuse/Housing:		Einzelkontakte/single contacts	
Kontakte/Contacts:			
Schutzart im gesteckten Zustand: IP 68 /Protection Class in mated condition			

Achtung: Montageanweisung 003 055 000 000 000 beachten !

				Maße ohne Toleranzangabe nach mittel DIN ISO 2768	Rohteil: hierzu Stückliste		Rohgew.:	PE-Modell-Nr.:	
				1998 Tag	Name		CAD-Nr.: 00007435		Bl.:
				Bearb. 17.03.	Träger		Benennung: Geräteteil cpl.		Maßstab: 5:1
				Gepr.			Zeichnungs Nr.: GX2F1C-L040000-0003		Vervielf. Pause
				Norm.			Ersatz für:		Nr.
Änd-zust.	Änd.-Mitt	Datum	Name	 otto dunkel gmbh					
a	-----	02.07.02	Träger						