

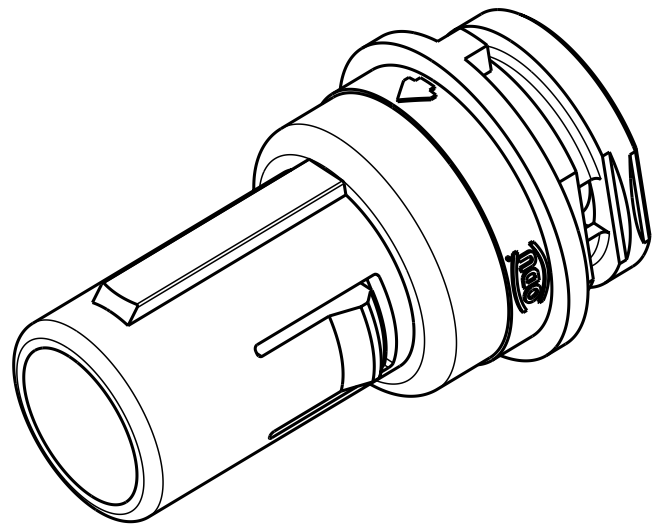
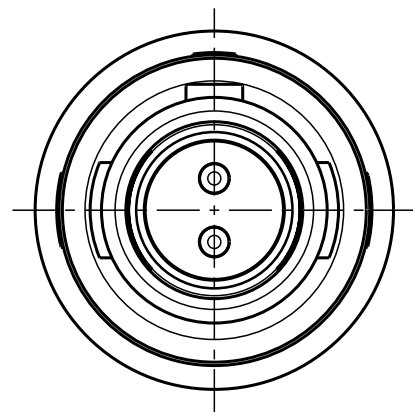
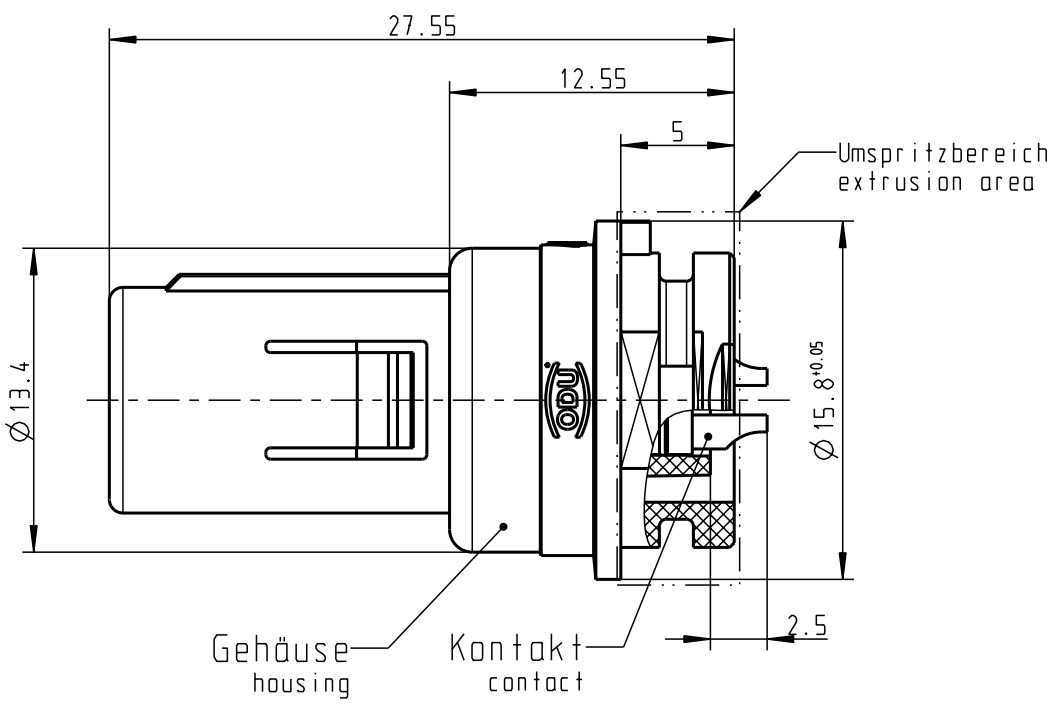
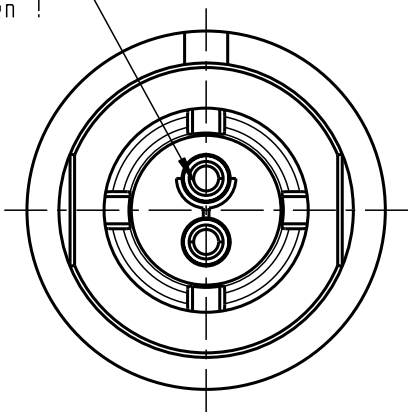
Für diese Unterlage behalten wir uns alle Rechte vor, auch für den Fall der Patentierung oder Gebrauchsmusteranmeldung. Sie darf ohne unsere vorherige schriftliche Zustimmung weder vervielfältigt noch sonstwie benutzt, noch Drucken zugänglich gemacht werden.

Nur rot gestempelte oder auf Laufr Karte gedruckte Dokumente unterliegen dem Änderungsdienst und sind zur Fertigung freigegeben. Only red stamped or on jobcard printed documents are managed. These documents are approved for production.

All Rights reserved, including possible patents or trademarks. Documents shall not be provided to a third party or duplicated in any form without prior written permission.

CAD: Pro/ENGINEER

Ausrichtung der Lötkelche nach außen!



Technische Daten/Technical Data:

Werkstoffe/Materials: siehe Tabelle /look at Table
 Gehäuse/Housing: Cu-Legierung /Cu-alloy
 Kontakte/Contacts: gal. Au
 Isolierkörper/Insulation Body:
 Oberflächen/Surfaces:
 Kontakte/Contacts:
 Schutzart im gesteckten Zustand: IP 67 (a)
 /Protection Class in mated condition

KontaktØ /ContactØ : $\varnothing 1.3 \text{ mm}$
 Anschluß/Termination: 0.50 mm^2
 Löt/Solder: AWG 20
 Prüfspannung/Test Voltage: 1.9 V AC (SAE AS 13441)
 Strombelastung/Current Load: Einzelkontakte/single contacts 14 A
 2-polig / 2-pos.: 14 A
 (IEC 512-3 / VDE 0298 T4)

A51M02-002MPHO-0000	PSU rot / red
A51M03-002MPHO-0000	PSU weiß / white
A51M04-002MPHO-0000	PSU gelb / yellow
A51M05-002MPHO-0000	PSU grün / green
A51M06-002MPHO-0000	PSU blau / blue
A51M07-002MPHO-0000	PSU grau / grey
A51M08-002MPHO-0000	PSU schwarz / black
A51M0S-002MPHO-0000	PEI schwarz / black
Artikelnummer Partnumber	Gehäusematerial Housingmaterial

Maße ohne Toleranzangabe nach mittel DIN ISO 2768				Rohteil:		Rohgew.:	PE-Modell-Nr.:
2005 Tag Name				Benennung:		CAD-Nr.:	Bl.:
Bearb. 21.02. Hünig Kai				Abreißstecker		00028396	
Gepr.:				Maßstab:		3:1	
Norm.:				Zeichnungs Nr.:		Verielf. Pause	
a ----- 26.10.05 Hünig Kai				A51M0. -002MPHO-0000		Nr.:	
Änd-zust.	Aend.-Mitt	Datum	Name	otto dunkel gmbh		Ersatz für:	

