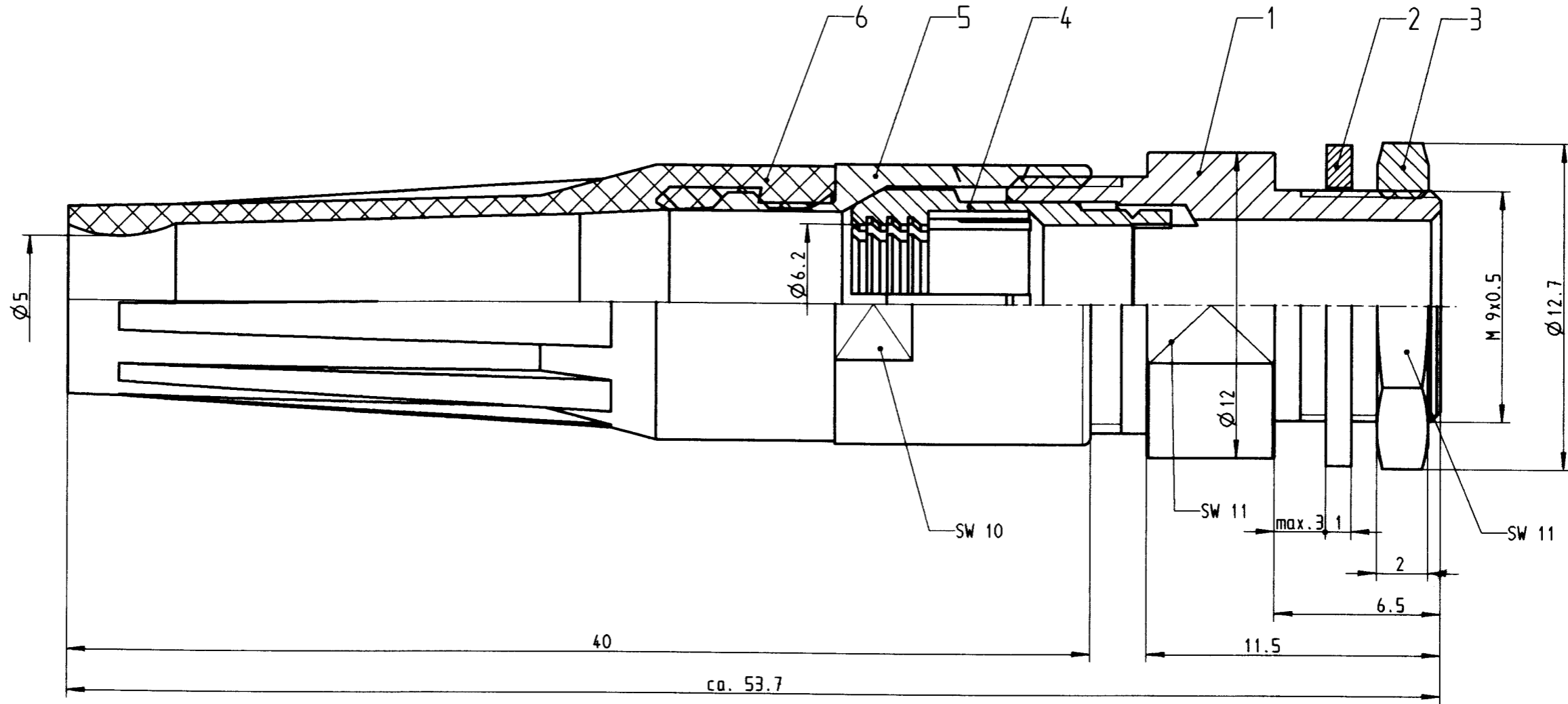


Für diese Unterlage behalten wir uns alle Rechte vor, auch für den Fall der Patenterteilung oder Gebrauchsmustereintragung. Sie darf ohne unsere vorherige schriftliche Zustimmung weder vervielfältigt noch sonstwie benutzt, noch Dritten zugänglich gemacht werden.




Teile lose liefern !



M 1:1

All Rights reserved, including possible patents or trademarks. Documents shall not be provided to a third party or duplicated in any form without prior written permission.

CAD: Pro/ENGINEER

Maße ohne Toleranzangabe nach mittel DIN ISO 2768		Rohteil: hierzu Stückliste		Rohgew.:	PE-Modell-Nr.:
2001 Tag Name		Benennung:		CAD-Nr.:	Bl.:
Bearb. 31.07. Träger		Kabeldurchführung		00018134	Maßstab: 5:1
Gepr.:		Zeichnungs Nr.:		Vervielf. Pause	
Norm.:		756 091 001 000 000		Nr.:	
Änd-zust.	Änd.-Mitt	Datum	Name	Ersatz für:	
			 otto dunkel gmbh		