

Cable
assemblies

D-Sub / Hoods
Centronics

Multiflex -
DIN41651

Modular

USB
IEEE1394

Switches

Powercords
Powerlets

DIN41612
Hardmetric

MiniDIN

Sockets / Strips
Jumper

Terminal Blocks

Memory Card

FFC / FPC

CENTRONICS Steckverbinder sind bis heute Bestandteil der Produktpalette von ASSMANN WSW components. Diese Steckverbinderfamilie entstand Ende der 60iger Jahre und hatte den großen Vorteil der einfachen Implementierung im Computer. Speziell im Bereich der Drucker wurde die CENTRONICS - Schnittstelle schnell zu einem Standard. Bereits in der zweiten Hälfte der 80iger Jahre wurde der CENTRONICS jedoch von anderen Steckverbindern mehr und mehr abgelöst.

Hauptapplikation für CENTRONICS – Steckverbinder in der heutigen Zeit, ist nach wie vor der Computerbereich, in dem der CENTRONICS Steckverbinder hauptsächlich als Schnittstelle zu Peripheriegeräten eingesetzt wird.

Die ASSMANN WSW components bietet die gängigsten Ausführungen in den Polzahlen 14-, 24-, 36- und 50polig an. Die Buchsenausführung wird hierbei mit abgewinkelten Kontakten für die Leiterplattenmontage geliefert.

Die Steckerversion ist erhältlich als Schneidklemm- und Lötkelchversion. Passende Metallhauben zur Selbstmontage sind Teil des Zubehörprogramms.

Selbstverständlich fertigt die ASSMANN WSW components auch komplette Kabelkonfektionen gemäß Kundenspezifikation.

CENTRONICS connectors are still part of the product range of ASSMANN WSW components. This connector family has been established end of the 60ties and had the advantage of easy implementation within computers. It took only a very short time for this connector to become a standard interface connector for printer applications. Already 20 years later during the 80ies the CENTRONICS connector has been replaced more and more by other connector styles. Today, main application for the CENTRONICS connector is still the computer. These types of connectors are mainly used as interface to peripheral devices.

ASSMANN WSW components still offers the most popular styles, as there are 14-, 24-, 36-, and 50 contact versions. Female connectors do have a right-angle contact style for pcb assembly.

Male connectors are available as IDC and solder cup version. Compatible metal hoods for self-assembly are part of the accessory program.

Certainly, it is a pleasure for ASSMANN WSW components to offer the complete cable assembly according to customer specification.



Produktbeschreibung

Seite

Centronics Buchse, mit Lötkelchen	68
Centronics Buchse, abgewinkelt, für PCB Montage	69
Centronics Stecker / Buchse, IDC	70
Centronics Stecker, mit Metallhaube	71
Centronics Buchse, mit Metallhaube	72

Product description

page

Centronics female, with solder cups	68
Centronics female, right-angled, for PCB mounting	69
Centronics male / female, IDC	70
Centronics male, with metal cover	71
Centronics female, with metal cover	72



Cable assemblies

D-Sub / Hoods Centronics

Multiflex - DIN41651

Modular

USB IEEE1394

Switches

Powercards Powerinlets

DIN41612 Hardmetric

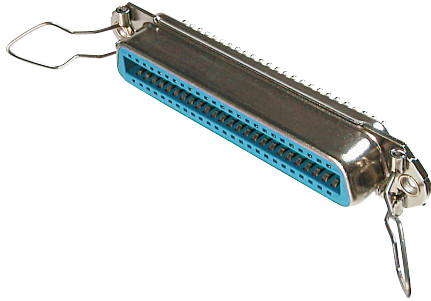
MiniDIN

Sockets / Strips Jumper

Terminal Blocks

Memory Card

FFC / FPC



Isolierkörpermaterial
PBT, UL94V-0

Kontaktmaterial
Messing

Kontaktoberfläche
Ni, Au / Sn

Kontaktwiderstand
20mΩ max

Isolationswiderstand
1000MΩ min

Strombelastbarkeit
1A

Betriebstemperatur
-40°C - +105°C

Betriebsspannung
250V AC

Prüfspannung
1000V AC

Verpackung
Blisterverpackung

Insulator material
PBT, UL94V-0

Contact material
Brass

Plating
Ni, Au / Sn

Contact resistance
20mΩ max

Insulation resistance
1000MΩ min

Current rating
1A

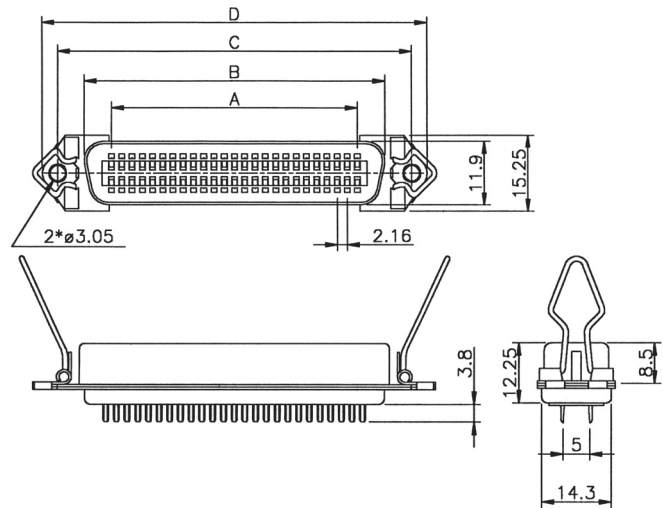
Operating temperature
-40°C - +105°C

Operating voltage
250V AC

Test voltage
1000V AC

Packing
Tray packing

Dimensions				
No. of contacts	A	B	C	D
14	12.96	25.20	36.00	43.90
24	23.76	36.00	46.80	54.70
36	36.72	48.90	59.70	67.70
50	51.84	64.10	74.90	82.80



Bestellcode / Ordercode

Polzahl
14 / 24 / 36 / 50

No. of contacts
14 / 24 / 36 / 50

F - Buchse

F - Female

A - 57 / xx F

Bitte „x“ durch die geeignete Option ersetzen
Please replace „x“ with appropriate option

Cable
assemblies

D-Sub / Hoods
Centronics

Multiflex -
DIN41651

Modular

USB
IEEE1394

Switches

Powercords
Powerlets

DIN41612
Hardmetric

MiniDIN

Sockets / Strips
Jumper

Terminal Blocks

Memory Card

FFC / FPC

Isolierkörpermaterial

PBT, UL94V-0

Kontaktmaterial

Messing

Kontaktfläche

Ni, Au / Sn

Kontaktwiderstand

20mΩ max

Isolationswiderstand

1000MΩ min

Strombelastbarkeit

1A

Betriebstemperatur

-40°C - +105°C

Betriebsspannung

250V AC

Prüfspannung

1000V AC

Verpackung

Blisterverpackung

Insulator material

PBT, UL94V-0

Contact material

Brass

Plating

Ni, Au / Sn

Contact resistance

20mΩ max

Insulation resistance

1000MΩ min

Current rating

1A

Operating temperature

-40°C - +105°C

Operating voltage

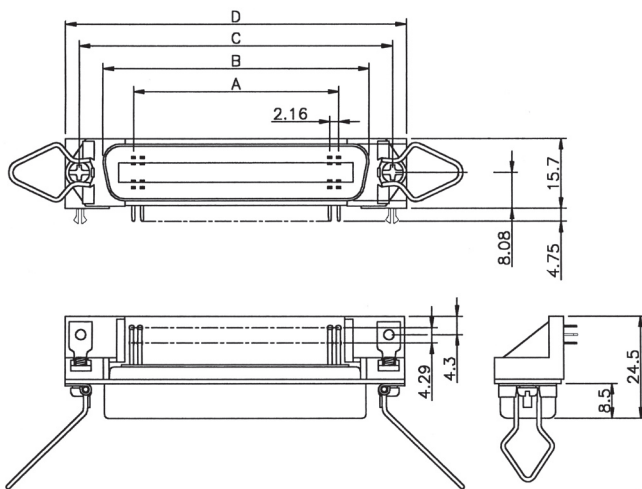
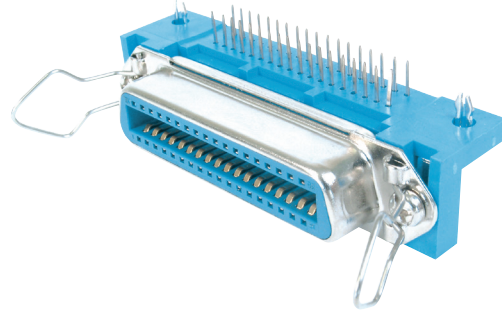
250V AC

Test voltage

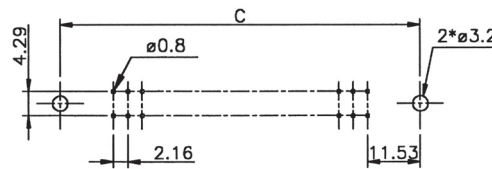
1000V AC

Packing

Tray packing



Dimensions				
No. of contacts	A	B	C	D
14	12.96	25.10	36.00	44.00
24	23.76	35.80	46.80	54.76
36	36.72	48.90	59.70	67.82
50	51.84	64.06	74.90	82.92



Bestellcode / Ordercode

Polzahl

14 / 24 / 36* / 50

No. of contacts

14 / 24 / 36* / 50

A - 57 / xx FR / KL

Bitte „x“ durch die geeignete Option ersetzen
 Please replace „x“ with appropriate option

* Standard

Cable assemblies

D-Sub / Hoods Centronics

Multiflex - DIN41651

Modular

USB IEEE1394

Switches

Powercords Powerinlets

DIN41612 Hardmetric

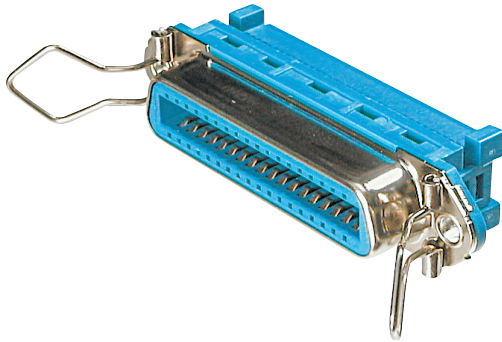
MiniDIN

Sockets / Strips Jumper

Terminal Blocks

Memory Card

FFC / FPC



Isolierkörpermaterial
PBT, UL94V-0

Kontaktmaterial
Messing

Kontaktfläche
Ni, Au / Sn

Kontaktwiderstand
20mΩ max

Isolationswiderstand
1000MΩ min

Strombelastbarkeit
1A

Betriebstemperatur
-40°C - +105°C

Betriebsspannung
250V AC

Prüfspannung
1000V AC

Verpackung
Blisterverpackung

Insulator material
PBT, UL94V-0

Contact material
Brass

Plating
Ni, Au / Sn

Contact resistance
20mΩ max

Insulation resistance
1000MΩ min

Current rating
1A

Operating temperature
-40°C - +105°C

Operating voltage
250V AC

Test voltage
1000V AC

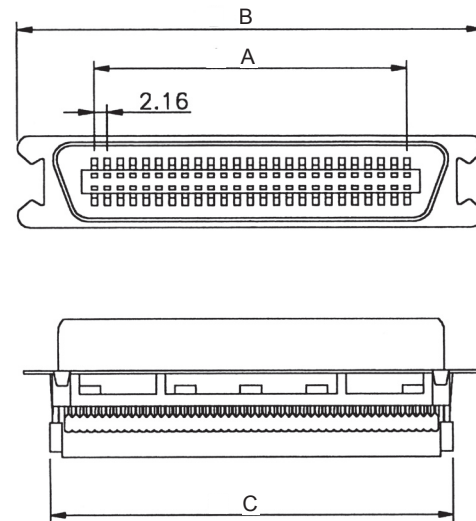
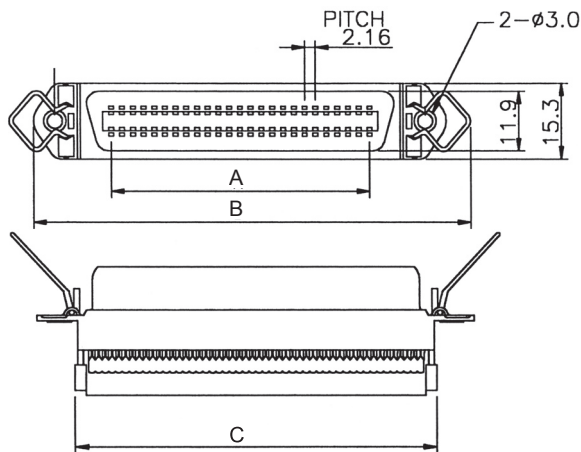
Packing
Tray packing

Dimensions (Buchse / Female)

No. of contacts	A	B	C
36	36.72	37.80	53.30
50	51.84	82.80	68.50

Dimensions (Stecker / Male)

No. of contacts	A	B	C
36	36.72	61.60	53.30
50	51.84	76.70	68.50



Bestellcode / Ordercode

Polzahl
36 / 50

No. of contacts
36 / 50

Ausführung
FFR -Buchse
MFR -Stecker

Version
FFR -Female
MFR -Male

inkl. Zugentlastungsbügel

with strain relief

A - 57 / xx x - N

Bitte „x“ durch die geeignete Option ersetzen
Please replace „x“ with appropriate option

Isolierkörpermaterial

PBT, UL94V-0

Kontaktmaterial

Messing

Kontaktfläche

Ni, Au / Sn

Kontaktwiderstand

20mΩ max

Isolationswiderstand

1000MΩ min

Strombelastbarkeit

1A

Betriebstemperatur

-40°C - +105°C

Betriebsspannung

250V AC

Prüfspannung

1000V AC

Verpackung

Blisterverpackung

Insulator material

PBT, UL94V-0

Contact material

Brass

Plating

Ni, Au / Sn

Contact resistance

20mΩ max

Insulation resistance

1000MΩ min

Current rating

1,A

Operating temperature

-40°C - +105°C

Operating voltage

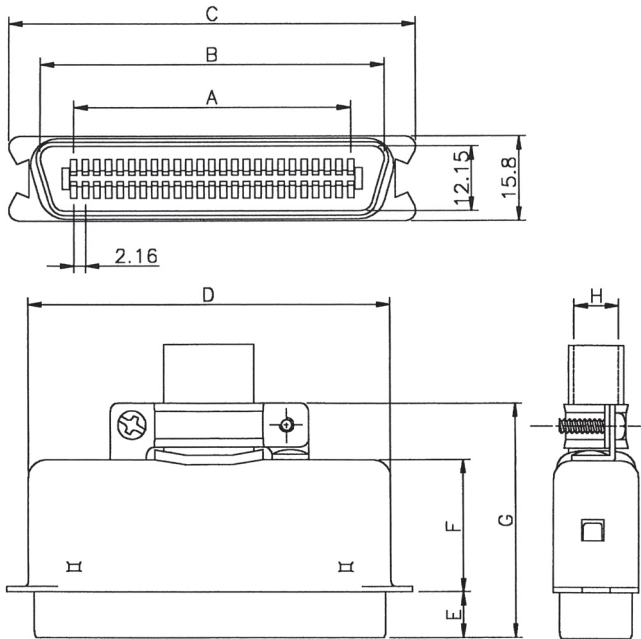
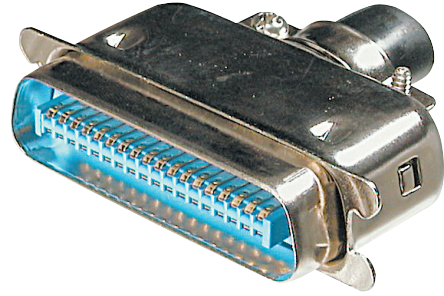
250V AC

Test voltage

1000V AC

Packing

Tray packing



Dimension				
No. of contacts	A	B	C	D
36	36.72	49.30	61.80	53.20
50	51.84	64.40	77.00	68.10

Dimensions				
	E	F	G	H
36	7.90	22.60	40.50	11.5
50	8.60	24.90	44.30	12.5

Bestellcode / Ordercode

Polzahl

36 / 50

No. of contacts

36 / 50

M - Stecker

M - Female

A - 57 / xx M

Bitte „x“ durch die geeignete Option ersetzen
 Please replace „x“ with appropriate option

Cable assemblies

D-Sub / Hoods Centronics

Multiflex - DIN41651

Modular

USB IEEE1394

Switches

Powercards Powerinlets

DIN41612 Hardmetric

MiniDIN

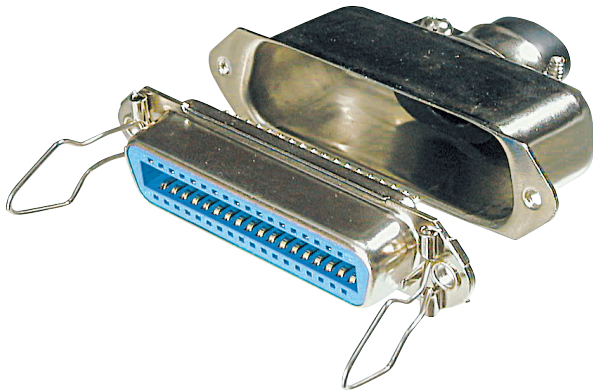
Sockets / Strips Jumper

Terminal Blocks

Memory Card

FFC / FPC

- Cable assemblies
- D-Sub / Hoods Centronics
- Multiflex - DIN41651
- Modular
- USB IEEE1394
- Switches
- Powercords Powerlets
- DIN41612 Hardmetric
- MiniDIN
- Sockets / Strips Jumper
- Terminal Blocks
- Memory Card
- FFC / FPCC



Isolierkörpermaterial
PBT, UL94V-0

Kontaktmaterial
Messing

Kontaktoberfläche
Ni, Au / Sn

Kontaktwiderstand
20mΩ max

Isolationswiderstand
1000MΩ min

Strombelastbarkeit
1A

Betriebstemperatur
-40°C - +105°C

Betriebsspannung
250V AC

Prüfspannung
1000V AC

Verpackung
Blisterverpackung

Insulator material
PBT, UL94V-0

Contact material
Brass

Plating
Ni, Au / Sn

Contact resistance
20mΩ max

Insulation resistance
1000MΩ min

Current rating
1A

Operating temperature
-40°C - +105°C

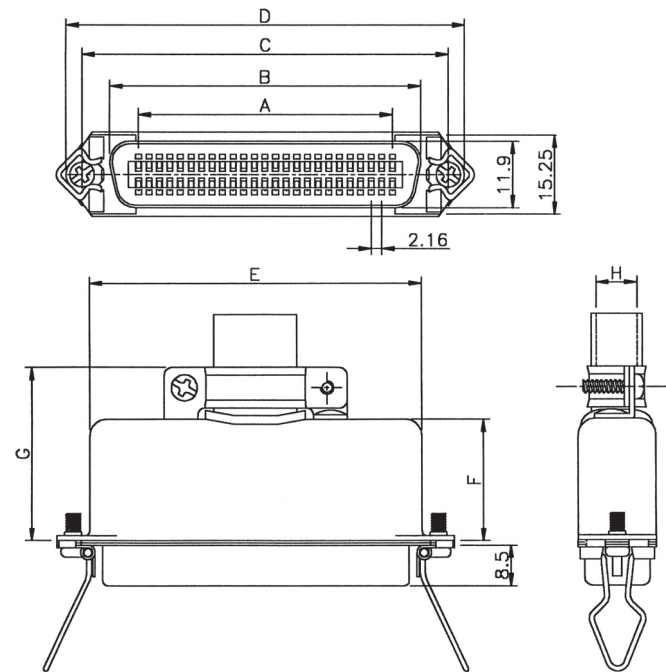
Operating voltage
250V AC

Test voltage
1000V AC

Packing
Tray packing

Dimensions				
No. of Contacts	A	B	C	D
36	36.72	48.90	59.70	67.70
50	51.84	64.10	74.90	82.80

Dimensions				
	E	F	G	H
36	52.80	23.00	33.10	11.5
50	68.00	25.00	35.50	12.5



Bestellcode / Ordercode

Polzahl
36* / 50

No. of contacts
36* / 50

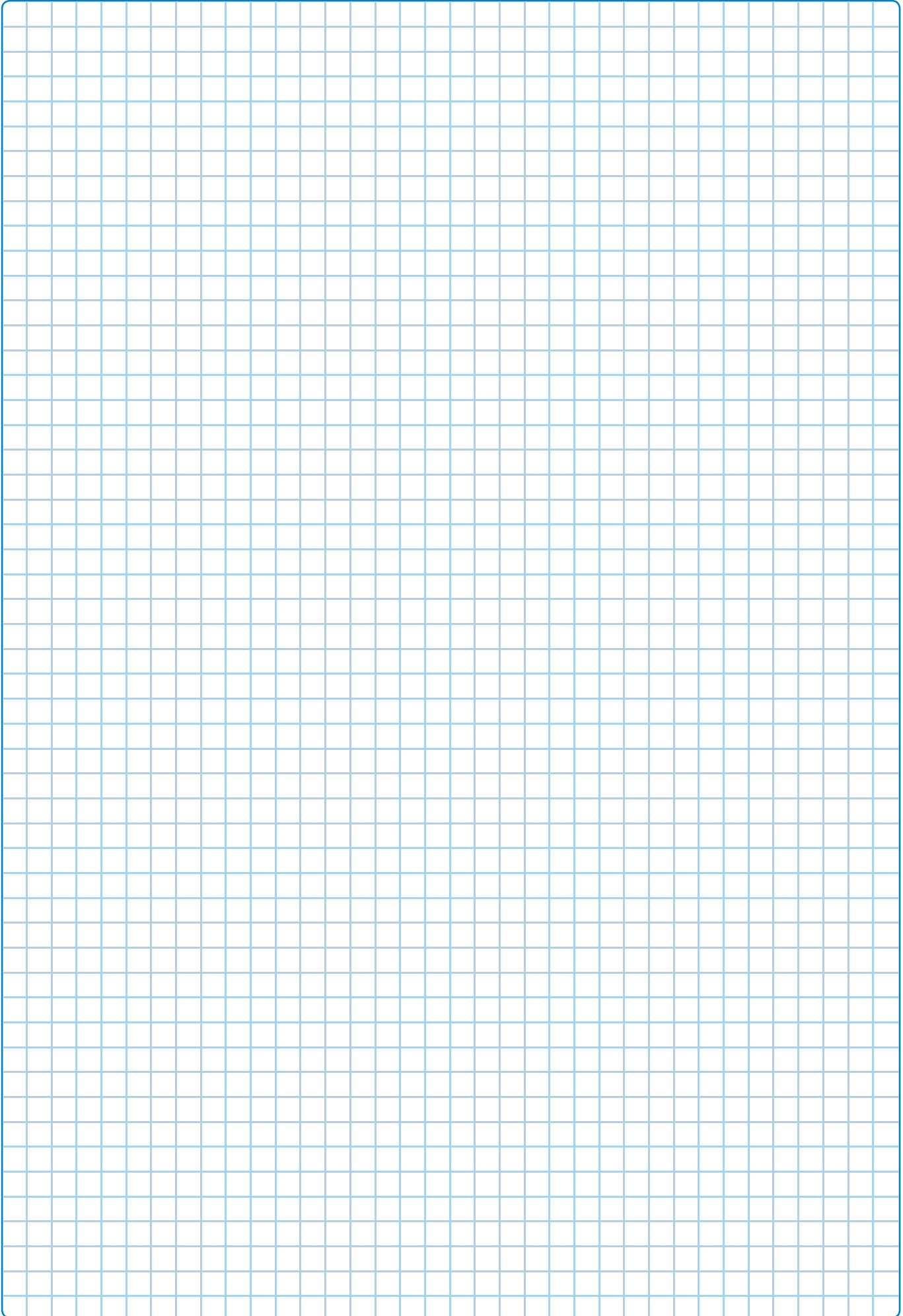
F-B - Buchse

F-B - Female

A - 57 - xx - F-B

Bitte „x“ durch die geeignete Option ersetzen
Please replace „x“ with appropriate option

* Standard



FFC / FPC

Memory Card

Terminal Blocks

Sockets / Strips
Jumper

MiniDIN

DIN41612
Hardmetric

Powercords
Powerinlets

Switches

USB
IEEE1394

Modular

Multiflex -
DIN41651

D-Sub / Hoods
Centronics

Cable
assemblies