

Cable
assemblies

D-Sub / Hoods
Centronics

Multiflex -
DIN41651

Modular

USB
IEEE1394

Switches

Powercords
Powerleads

DIN41612
Hardmetric

MiniDIN

Sockets / Strips
Jumper

Terminal Blocks

Memory Card

FFC / FPC

MiniDIN Steckverbinder der ASSMANN WSW components werden in geschirmter und ungeschirmter Ausführung als I/O Steckverbinder für die vielfältigsten Applikationen in den Bereichen Audio und Video eingesetzt. Der Markt der sogenannte 'braunen Ware' hat sich über die Jahrzehnte vornehmlich nach Asien verlagert, speziell für das hochvolumige Massengeschäft. Angefangen beim Fernseher, dem Videorecorder, dem DVD Recorder, Radio und CD bis hinein in den Computerbereich werden diese Steckverbinder eingesetzt. Durch das Zusammenwachsen von Computern, Telefonen und Audio & Video-Applikationen im Telekommunikations- und Automobilmarkt ist dieser Markt auch in Europa wieder interessant geworden. Hauptsächlich im qualitativ hochwertigen Bereich zeigt sich hier ein wachsender Bedarf.

MiniDIN Steckverbinder zeichnen sich durch einfachste Verarbeitung aus. Ihre Größe ist dabei zwar platzsparend, aber immer noch groß genug, um eine gute Handhabung zu gewährleisten. Als I/O-Steckverbindung wird die Buchse in der Applikation auf der Leiterplatte und der Stecker als Gegenstück am Kabel eingesetzt. Eine Führungsnut schließt dabei ein Verpolen aus.

Die ASSMANN WSW components bietet in ihrem Programm einfache und doppelte Varianten in THT und SMD. Für den Bereich der Datenverarbeitung sind farbige Buchsen verfügbar, sowie eine 6polige Variante als fester Bestandteil einer PS2-Schnittstelle. Eine extra kurze Bauform trägt dem weiter steigenden Bedarf nach Miniaturisierung Rechnung.

Als zusätzlichen Service bietet die ASSMANN WSW components kundenspezifische Kabelkonfektionen auch in vergossener Version an. Mehr dazu erfahren Sie in unserem ersten Kapitel „Kabelkonfektionen“.

ASSMANN WSW components MiniDin connectors are used as I/O connectors in unshielded and shielded versions for various applications within the Audio & Video market. This market, so called 'brown products' has been relocated during the last years from Europe to Asia, especially the high volume business. These connectors are used within TV-sets, video – and DVD recorders, radios and CD recorders up to computers. Caused by the ongoing integration of computer-, telephone- and audio & video applications within the telecom- and automotive market these connectors are getting important again in the European market. Especially for high quality applications a growing market is forecasted.

The assembly procedure of MiniDin connectors is very easy and don't need difficult explanations. The size of the connectors is saving pcb space, but is not that small, that handling procedure would be difficult. Used as I/O connection, normally we find the female connector on the pcb and the male connector assembled with a cable. The polarisation ensures that misalignment is not possible.

ASSMANN WSW components do have different styles available within their product range, as there are 'one to one' - or 'double stacking' variants with THT or SMT contacts. For usage within EDP applications ASSMANN WSW components offers many different colour codings on female connector side and a special 6-pins version, which is standardised as PS2 – I/O connection. An extra short connector version has been designed in line with the growing demand for saving space on the pcb.

To give the customer full service package, ASSMANN WSW components offers the additional service on customer specific cable assemblies, as well as casted or over moulded version. Details on the capabilities of ASSMANN WSW components 'harnessing service' can be found under chapter 'cable assemblies'.



Produktbeschreibung

Seite

MiniDIN, geschirmt / ungeschirmt	228
MiniDIN, geschirmt, Doppel-Port	229
MiniDIN, geschirmt, Doppel-Port, grün-violett	230
MiniDIN, geschirmt, grün-violett	231
MiniDIN, geschirmt, kurze Bauform, DIP	232
MiniDIN, geschirmt, kurze Bauform, SMD	233
MiniDIN, Leiterplattenmontage, Top-entry	234
MiniDIN, Konfektionsausführung	235

Product description

page

MiniDIN, shielded / unshielded	228
MiniDIN, shielded, dual port	229
MiniDIN, shielded, dual port, green-purple	230
MiniDIN, shielded, green-purple	231
MiniDIN, shielded, short version, DIP	232
MiniDIN, shielded, short version, SMD	233
MiniDIN, PCB mounting, top entry	234
MiniDIN, assembly-type	235



Cable assemblies

D-Sub / Hoods Centronics

Multiflex - DIN41651

Modular

USB IEEE1394

Switches

Powercards Powerinlets

DIN41612 Hardmetric

MiniDIN

Sockets / Strips Jumper

Terminal Blocks

Memory Card

FFC / FPC

- Cable assemblies
- D-Sub / Hoods Centronics
- Multiflex - DIN41651
- Modular
- USB IEEE1394
- Switches
- Powercords Powerlets
- DIN41612 Hardmetric
- MiniDIN
- Sockets / Strips Jumper
- Terminal Blocks
- Memory Card
- FFC / FPC



Isolierkörpermaterial
PBT, UL94V-0

Kontaktmaterial
Messing

Kontaktfläche
Ni, Au / Sn

Kontaktwiderstand
50mΩ max

Isolationswiderstand
100MΩ min

Strombelastbarkeit
2A

Betriebstemperatur
-25°C - +85°C

Betriebsspannung
12V DC

Prüfspannung
500V AC

Verpackung
Blisterverpackung

Insulator material
PBT, UL94V-0

Contact material
Brass

Plating
Ni, Au / Sn

Contact resistance
50mΩ max

Insulation resistance
100MΩ min

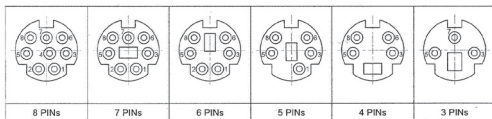
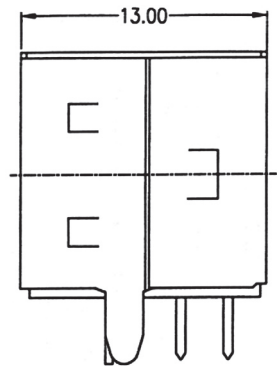
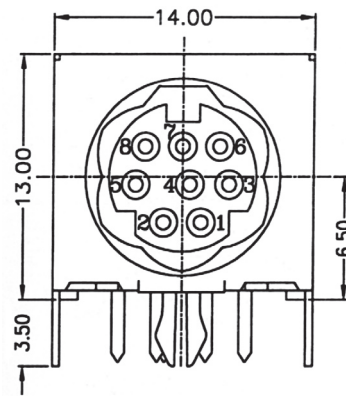
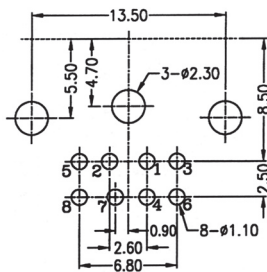
Current rating
2A

Operating temperature
-25°C - +85°C

Operating voltage
12V DC

Test voltage
500V AC

Packing
Tray packing



Bestellcode / Ordercode

Ausführung

M - ungeschirmt
 FS - geschirmt

Version

M - unshielded
 FS - shielded

Polzahl

03 / 04 / 05 / 06 / 07 / 08

No. of contacts

03 / 04 / 05 / 06 / 07 / 08

A - DIO - x xx

Bitte „x“ durch die geeignete Option ersetzen
 Please replace „x“ with appropriate option

Isolierkörpermaterial

PBT, UL94V-0

Kontaktmaterial

Phosphorbronze

Kontaktfläche

Ni, Au / Sn

Kontaktwiderstand

30mΩ max

Isolationswiderstand

500MΩ min

Strombelastbarkeit

2A

Betriebstemperatur

-25°C - +85°C

Betriebsspannung

12V DC

Prüfspannung

500V AC

Verpackung

Blisterverpackung

Insulator material

PBT, UL94V-0

Contact material

Phosphor bronze

Plating

Ni, Au / Sn

Contact resistance

30mΩ max

Insulation resistance

500MΩ min

Current rating

2A

Operating temperature

-25°C - +85°C

Operating voltage

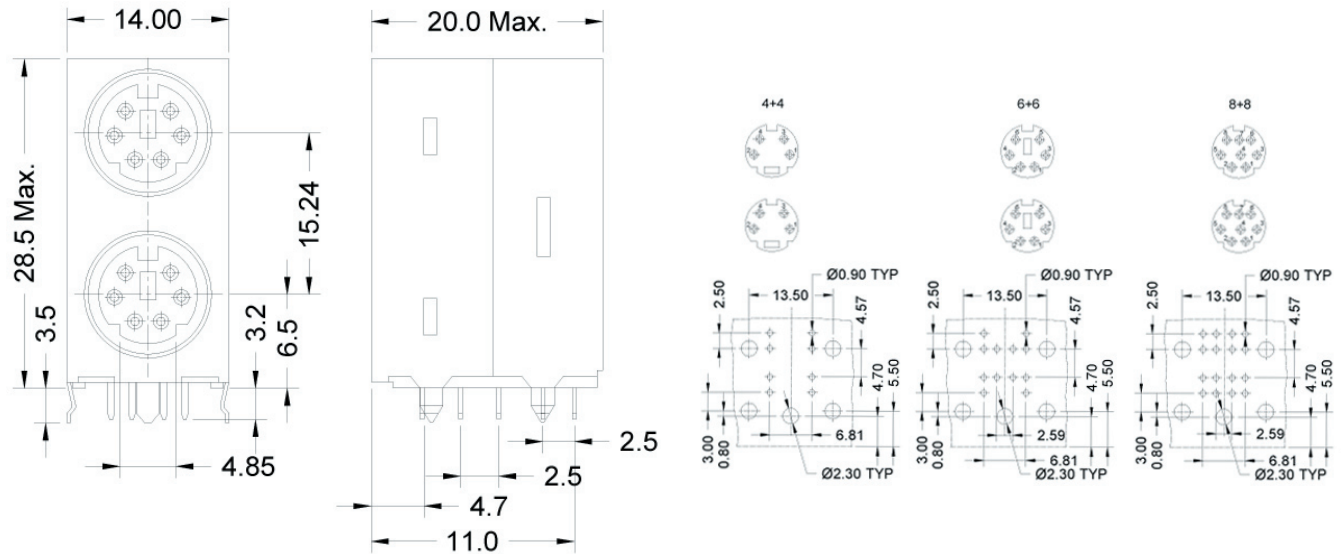
12V DC

Test voltage

500V AC

Packing

Tray packing



Bestellcode / Ordercode

DP - Doppel-Port

DP - Dual port

Polzahl

04 / 06* / 08*

No. of contacts

04 / 06* / 08*

A - DIO - DP / xx

Bitte „x“ durch die geeignete Option ersetzen
 Please replace „x“ with appropriate option

* Standard

Cable assemblies

D-Sub / Hoods
Centronics

Multiflex -
DIN41651

Modular

USB
IEEE1394

Switches

Powercards
Powerinlets

DIN41612
Hardmetric

MiniDIN

Sockets / Strips
Jumper

Terminal Blocks

Memory Card

FFC / FPC



Isolierkörpermaterial
PBT, UL94V-0

Kontaktmaterial
Phosphorbronze

Kontaktfläche
Ni, Au / Sn

Kontaktwiderstand
50mΩ max

Isolationswiderstand
500MΩ min

Strombelastbarkeit
2A

Betriebstemperatur
-25°C - +85°C

Betriebsspannung
12V DC

Prüfspannung
500V AC

Verpackung
Blisterverpackung

Insulator material
PBT, UL94V-0

Contact material
Phosphor bronze

Plating
Ni, Au / Sn

Contact resistance
50mΩ max

Insulation resistance
500MΩ min

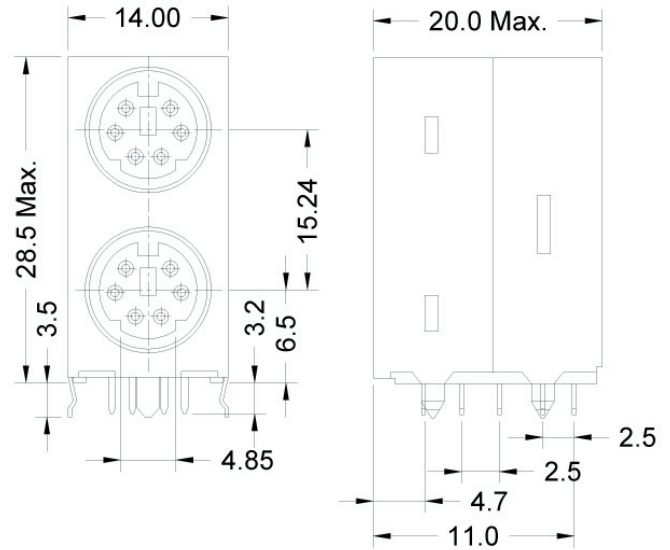
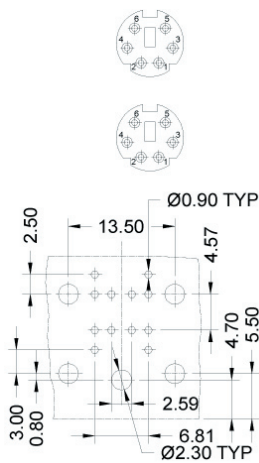
Current rating
2A

Operating temperature
-25°C - +85°C

Operating voltage
12V DC

Test voltage
500V AC

Packing
Tray packing



Bestellcode / Ordercode

DP - Doppel-Port
 06 - 06polig
 GV - grün-violett

DP - Dual port
 06 - 06-contacts
 GV - green-purple

A - DIO - DP / 06 GV

Cable
assemblies

D-Sub / Hoods
Centronics

Multiflex -
DIN41651

Modular

USB
IEEE1394

Switches

Powercords
Powerlets

DIN41612
Hardmetric

MiniDIN

Sockets / Strips
Jumper

Terminal Blocks

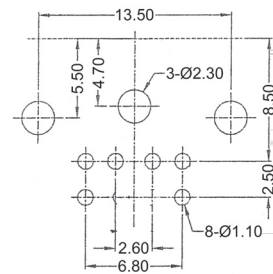
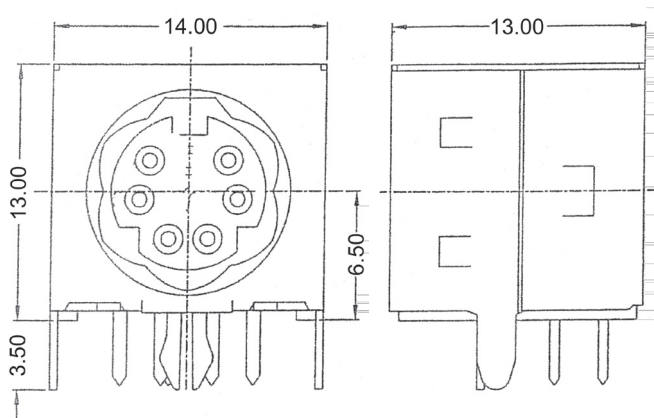
Memory Card

FFC / FPC

MiniDIN, geschirmt, 06polig, grün-violett
MiniDIN, shielded, 06-contacts, green-purple

Isolierkörpermaterial
 PBT, UL94V-0
Kontaktmaterial
 Messing
Kontaktoberfläche
 Ni, Au / Sn
Kontaktwiderstand
 50mΩ max
Isolationswiderstand
 100MΩ min
Strombelastbarkeit
 2A
Betriebstemperatur
 -25°C - +85°C
Betriebsspannung
 12V DC
Prüfspannung
 500V AC
Verpackung
 Blisterverpackung

Insulator material
 PBT, UL94V-0
Contact material
 brass
Plating
 Ni, Au / Sn
Contact resistance
 50mΩ max
Insulation resistance
 100MΩ min
Current rating
 2A
Operating temperature
 -25°C - +85°C
Operating voltage
 12V DC
Test voltage
 500V AC
Packing
 tray packing



Bestellcode / Ordercode

FS - geschirmt

FS - Shielded

06 - 06polig

06 - 06-contacts

Farbe
 GREEN - Grün
 PURPLE - Violett

Color
 GREEN - green
 PURPLE - purple

A - DIO - FS 06 / x

Bitte „x“ durch die geeignete Option ersetzen
 Please replace „x“ with appropriate option

Cable assemblies

D-Sub / Hoods Centronics

Multiflex - DIN41651

Modular

USB IEEE1394

Switches

Powercords Powerinlets

DIN41612 Hardmetric

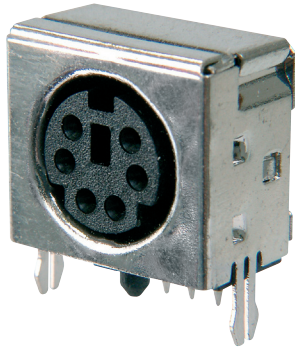
MiniDIN

Sockets / Strips Jumper

Terminal Blocks

Memory Card

FFC / FPC



Isolierkörpermaterial
PBT, UL94V-0

Kontaktmaterial
Phosphorbronze

Kontaktoberfläche
Ni, Au / Sn

Kontaktwiderstand
50mΩ max

Isolationswiderstand
100MΩ min

Strombelastbarkeit
1A

Betriebstemperatur
-25°C - +85°C

Betriebsspannung
12V DC

Prüfspannung
500V AC

Verpackung
Blisterverpackung

Insulator material
PBT, UL94V-0

Contact material
Phosphor bronze

Plating
Ni, Au / Sn

Contact resistance
50mΩ max

Insulation resistance
100MΩ min

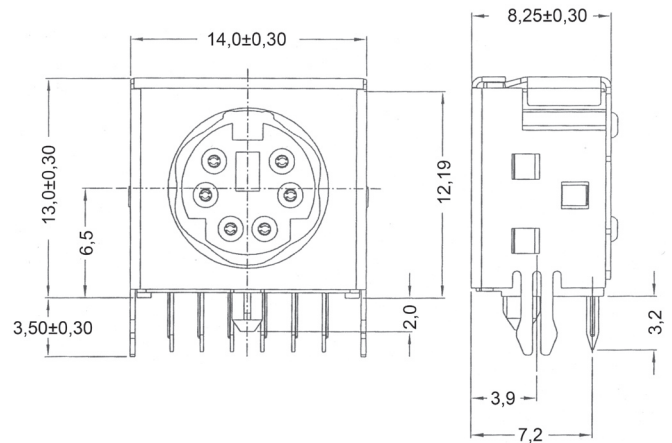
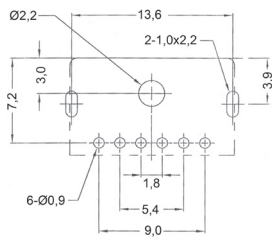
Current rating
1A

Operating temperature
-25°C - +85°C

Operating voltage
12V DC

Test voltage
500V AC

Packing
Tray packing



Bestellcode / Ordercode

FS - geschirmt

FS - shielded

Polzahl
04 / 06

No. of contacts
04 / 06

SP - kurze Bauform

SP - short style

A - DIO - FS x - SP

Bitte „x“ durch die geeignete Option ersetzen
 Please replace „x“ with appropriate option

Cable
assemblies

D-Sub / Hoods
Centronics

Multiflex -
DIN41651

Modular

USB
IEEE1394

Switches

Powercords
Powerlets

DIN41612
Hardmetric

MiniDIN

Sockets / Strips
Jumper

Terminal Blocks

Memory Card

FFC / FPC

Isolierkörpermaterial

PBT, UL94V-0

Kontaktmaterial

Phosphorbronze

Kontaktfläche

Ni, Au / Sn

Kontaktwiderstand

50mΩ max

Isolationswiderstand

100MΩ min

Strombelastbarkeit

1A

Betriebstemperatur

-25°C - +85°C

Betriebsspannung

12V DC

Prüfspannung

500V AC

Verpackung

Blisterverpackung

Insulator material

PBT, UL94V-0

Contact material

Phosphor bronze

Plating

Ni, Au / Sn

Contact resistance

50mΩ max

Insulation resistance

100MΩ min

Current rating

1A

Operating temperature

-25°C - +85°C

Operating voltage

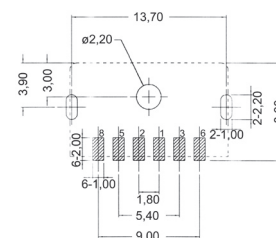
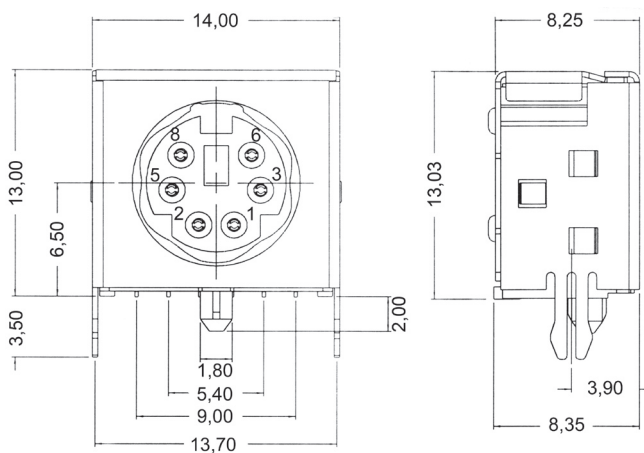
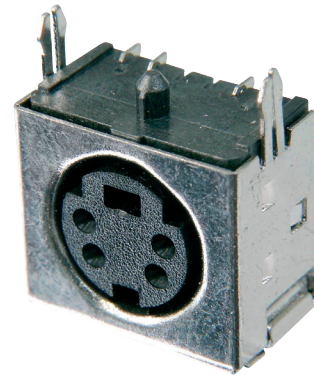
12V DC

Test voltage

500V AC

Packing

Tray packing



Bestellcode / Ordercode

FS - geschirmt

FS - shielded

Polzahl

04 / 06

No. of contacts

04 / 06

SP - kurze Bauform

SP - short style

SM - SMD

SM - SMD

A - DIO - FS x - SP - SM

Bitte „x“ durch die geeignete Option ersetzen
 Please replace „x“ with appropriate option

Cable assemblies

D-Sub / Hoods Centronics

Multiflex - DIN41651

Modular

USB IEEE1394

Switches

Powercards Powerinlets

DIN41612 Hardmetric

MiniDIN

Sockets / Strips Jumper

Terminal Blocks

Memory Card

FFC / FPC

Cable assemblies

D-Sub / Hoods Centronics

Multiflex - DIN41651

Modular

USB IEEE1394

Switches

Powercords Powerlets

DIN41612 Hardmetric

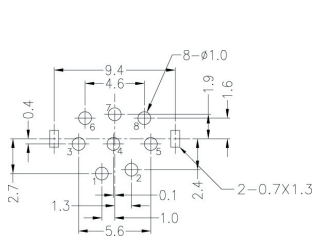
MiniDIN

Sockets / Strips Jumper

Terminal Blocks

Memory Card

FFC / FPC



Isolierkörpermaterial
PBT, UL94V-0

Kontaktmaterial
Phosphorbronze

Kontaktoberfläche
Ni, Au / Sn

Kontaktwiderstand
50mΩ max

Isolationswiderstand
100MΩ min

Strombelastbarkeit
1A

Betriebstemperatur
-25°C - +85°C

Betriebsspannung
12V DC

Prüfspannung
500V AC

Verpackung
Blisterverpackung

Insulator material
PBT, UL94V-0

Contact material
Phosphor bronze

Plating
Ni, Au / Sn

Contact resistance
50mΩ max

Insulation resistance
100MΩ min

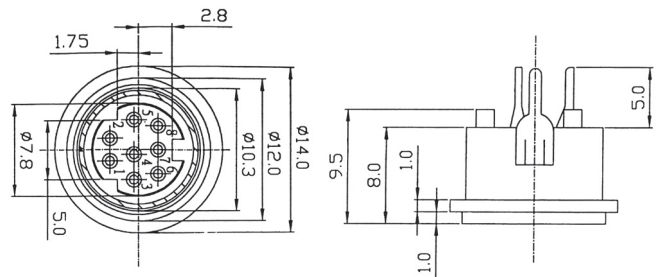
Current rating
1A

Operating temperature
-25°C - +85°C

Operating voltage
12V DC

Test voltage
500V AC

Packing
Tray packing



Bestellcode / Ordercode

TOP - Top-entry (180°)

TOP - Top entry (180°)

Polzahl

03 / 04 / 05 / 06 / 08

No. of contacts

03 / 04 / 05 / 06 / 08

A - DIO - TOP - x

Bitte „x“ durch die geeignete Option ersetzen
 Please replace „x“ with appropriate option

Isolierkörpermaterial

PBT, UL94V-0

Kontaktmaterial

Messing

Kontaktfläche

Ni, Sn

Kontaktwiderstand

30mΩ max

Isolationswiderstand

500MΩ min

Strombelastbarkeit

1A

Betriebstemperatur

-25°C - +85°C

Betriebsspannung

12V DC

Prüfspannung

500V AC

Verpackung

Kunststoffbeutelverpackung

Insulator material

PBT, UL94V-0

Contact material

Brass

Plating

Ni, Sn

Contact resistance

30mΩ max

Insulation resistance

500MΩ min

Current rating

1A

Operating temperature

-25°C - +85°C

Operating voltage

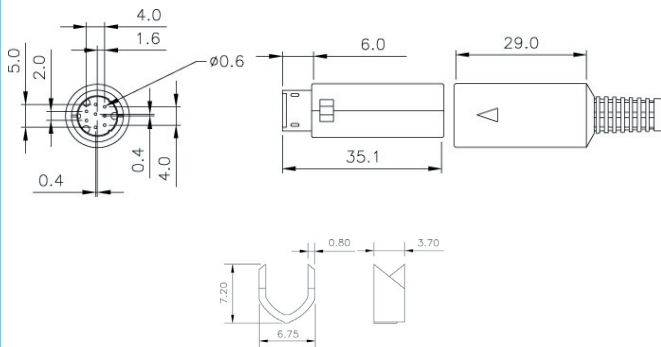
12V DC

Test voltage

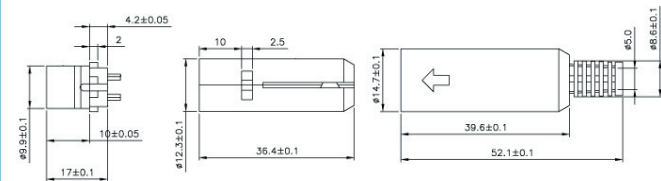
500V AC

Packing

Polybag packing



Stecker / Male



Buchse / Female

Bestellcode / Ordercode

Ausführung

M - Stecker
M/K - Buchse

Polzahl

03 / 04 / 05 / 06 / 07 / 08

Version

M - Male
M/K - Female

No. of contacts

03 / 04 / 05 / 06 / 07 / 08

AD - DIO - x / xx

Bitte „x“ durch die geeignete Option ersetzen
Please replace „x“ with appropriate option

Cable assemblies

D-Sub / Hoods Centronics

Multiflex - DIN41651

Modular

USB IEEE1394

Switches

Powercords Powerinlets

DIN41612 Hardmetric

MiniDIN

Sockets / Strips Jumper

Terminal Blocks

Memory Card

FFC / FPC