

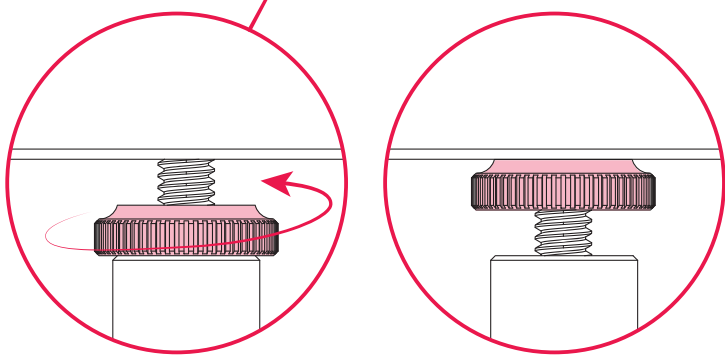
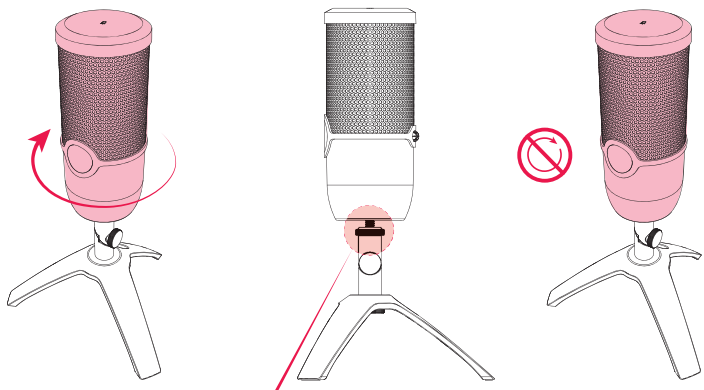


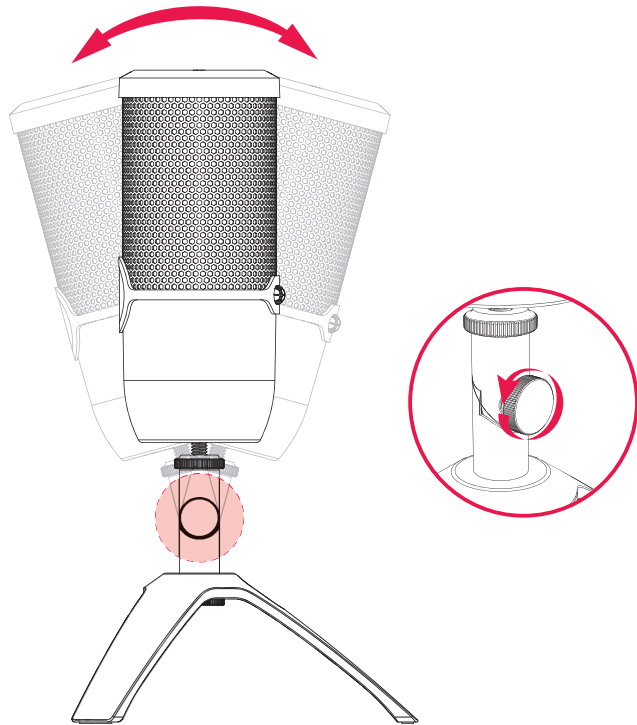
CHERRY 

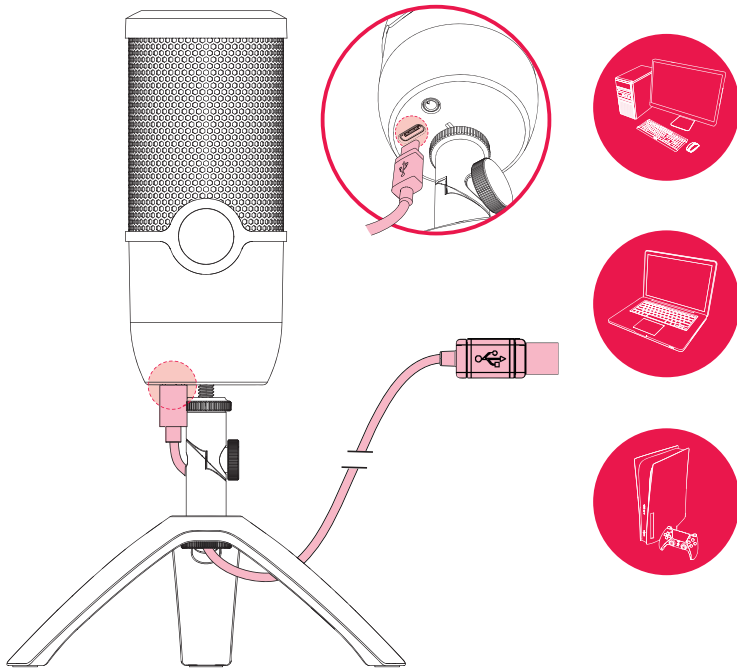
CHERRY UM 3.0

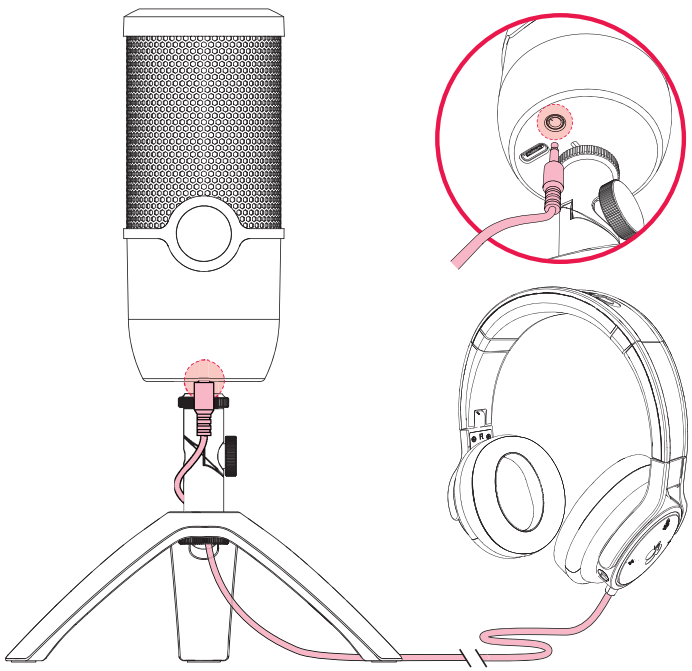
USB-Microphone

BEDIENUNGSANLEITUNG
OPERATING MANUAL
MODE D'EMPLOI
MANUAL DE INSTRUCCIONES
GEBRUIKSHANDLEIDING
BRUKSANVISNING
操作手冊
使用說明書
사용 안내서

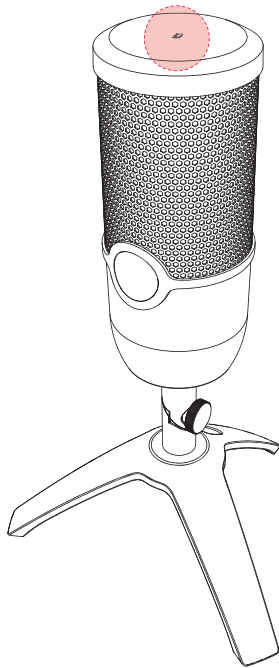


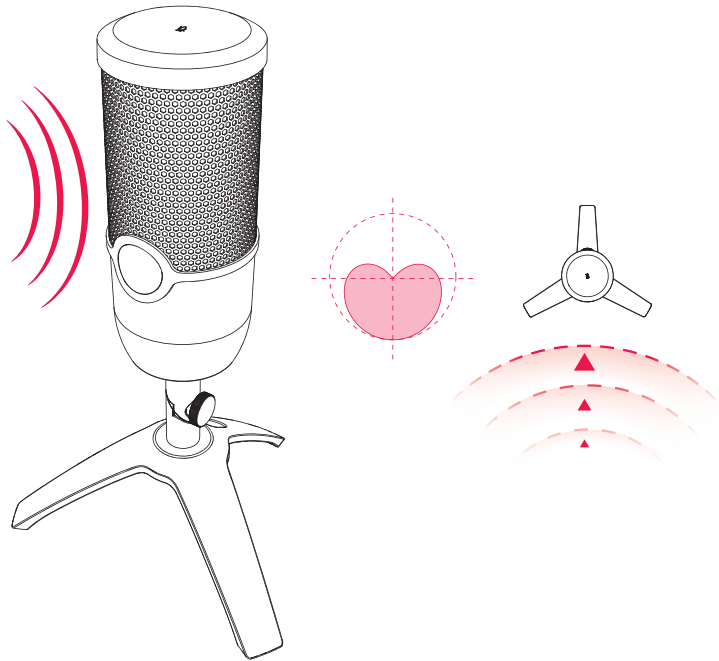




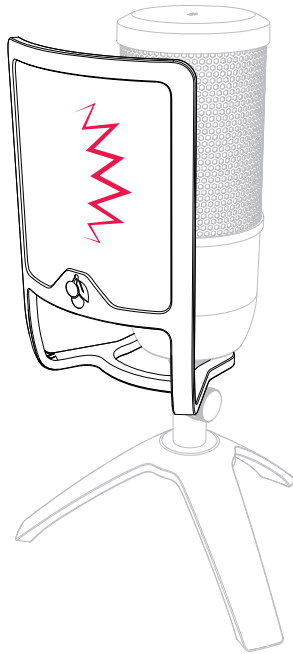




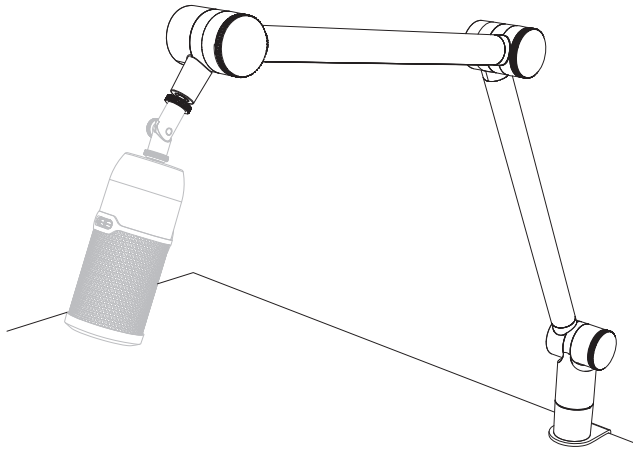




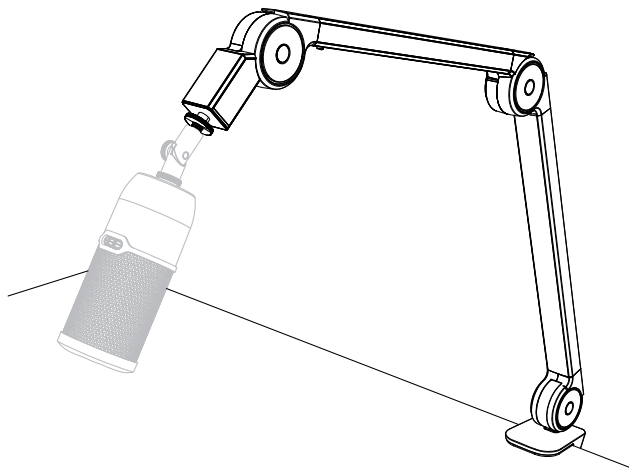
OPTIONALES ZUBEHÖR / OPTIONAL ACCESSORIES /
可选配件 / 可選配件 / 옵션 액세서리



CHERRY UM POP FILTER



CHERRY MA 3.0 UNI



CHERRY MA 6.0 UNI USB

DEVICE DISPOSAL

Geräte entsorgen



- Entsorgen Sie Geräte mit diesem Symbol nicht mit dem Hausmüll.
- Entsorgen Sie die Geräte, entsprechend den gesetzlichen Vorschriften, bei Ihrem Händler oder den kommunalen Sammelstellen.

Device disposal



- Do not dispose of devices with this symbol in household waste.
- Dispose of the devices in accordance with statutory regulations – at your local dealer or at municipal recycling centers.

Élimination des appareils



- Ne jetez pas les appareils portant ce symbole avec les ordures ménagères.
- Éliminez les appareils conformément aux dispositions légales chez votre revendeur ou dans les points de collecte municipaux.

Desecho de los aparatos



- No deseche con la basura doméstica los aparatos que presenten este símbolo.
- Deseche los aparatos conforme a las disposiciones legales a través de su distribuidor o en los centros de recogida municipales.

Apparaten afvoeren



- Geef apparaten met dit symbool niet mee met het huishoudelijk afval.
- Voer de apparaten conform de wettelijke voorschriften af bij uw dealer of de milieustraat in uw gemeente.

Avfallshantera enheter



- Enheter med den här symbolen får inte sorteras som hushållsavfall.
- Lämna in enheterna hos återförsäljaren eller kommunala insamlingsställen enligt lagstadgade föreskrifter.

设备的废弃处理



- 不得将具有此符号的设备混入生活垃圾一同废弃处理。
- 根据法律规定，在您的经销商处或市政收集点废弃处理该设备。

裝置的廢棄處理



- 不得將具有此符號的裝置混入生活垃圾一起廢棄處理。
- 根據法律規定，請在您的經銷商處或市政收集點廢棄處理該裝置。

장치 폐기



- 이 심벌이 부착된 장치는 가정용 쓰레기로 폐기하지 마십시오.
- 본 장치는 법규에 따라 귀하의 딜러 또는 해당 지역의 집하장에 폐기하십시오.

TECHNICAL DATA

Technische Daten

Bezeichnung	Wert
Versorgungsspannung	5,0 V/DC $\pm 5\%$
Stromaufnahme	Max. 60 mA
Lagertemperatur	-5 °C ... +55 °C
Betriebstemperatur	0 °C ... +50 °C

Technical data

Designation	Value
Supply voltage	5,0 V/DC $\pm 5\%$
Current consumption	Max. 60 mA
Storage temperature	-5 °C ... +55 °C
Operating temperature	0 °C ... +50 °C

Caractéristiques techniques

Désignation	Valeur
Alimentation	5,0 V/CC $\pm 5\%$
Consommation de courant	Max. 60 mA
Température de stockage	-5 °C ... +55 °C
Température de fonctionnement	0 °C ... +50 °C

Datos técnicos

Denominación	Valor
Suministro de tensión	5,0 V/CC $\pm 5\%$
Consumo de corriente	Máx. 60 mA
Temperatura de almacenamiento	-5 °C ... +55 °C
Temperatura de funcionamiento	0 °C ... +50 °C

Technische gegevens

Aanduiding	Waarde
Voedingsspanning	5,0 V/DC $\pm 5\%$
Stroomverbruik	Max. 60 mA
Opslagtemperatuur	-5 °C ... +55 °C
Bedrijfstemperatuur	0 °C ... +50 °C

Tekniska specifikationer

Beteckning	Värde
Spänningsförsörjning	5,0 V/DC $\pm 5\%$
Strömförbrukning	Max. 60 mA
Förvaringstemperatur	-5 °C ... +55 °C
Drifttemperatur	0 °C ... +50 °C

技术参数

名称	数值
电源电压	5.0 V/DC $\pm 5\%$
电流消耗	最大 60 mA
存放温度	-5 °C ~ +55 °C
运行温度	0 °C ~ +50 °C

技術數據

名稱	數值
電源電壓	5.0 V/DC $\pm 5\%$
耗電量	最大 60 mA
存放溫度	-5 °C 至 +55 °C
操作溫度	0 °C 至 +50 °C

기술 데이터

명칭	값
공급 전압	5.0 V/DC $\pm 5\%$
소비전류	최대 60 mA
보관 온도	-5 °C ... +55 °C
작동 온도	0 °C ... +50 °C

EU DECLARATION OF CONFORMITY

EU-Konformitätserklärung



Hiermit erklärt die Cherry Europe GmbH, Auerbach/OPf., Deutschland, dass dieses Produkt der Richtlinie 2014/30/EU entspricht.

Den vollständigen Text der EU-Konformitätserklärung finden Sie unter folgender Internet-Adresse: www.cherry.de/compliance.

EU Declaration of conformity



The company Cherry Europe GmbH, Auerbach/OPf., Germany hereby declares that this product conforms to the European guideline

2014/30/EU. The full text of the EU declaration of conformity can be found under the following Internet address: www.cherry.de/compliance.

Déclaration de conformité UE



La société Cherry Europe GmbH, Auerbach/OPf., Allemagne, déclare par la présente que ce produit est conforme à la directive européenne 2014/30/UE. Vous trouverez l'intégralité de la déclaration de conformité UE sur Internet, à l'adresse suivante :

www.cherry.de/compliance.

Declaración de conformidad de la UE



Por la presente, Cherry Europe GmbH, Auerbach/OPf., Alemania, declara que este producto cumple la directiva 2014/30/UE. El texto

completo de la declaración de conformidad de la UE se puede consultar en la siguiente dirección de Internet: www.cherry.de/compliance.

EU-conformiteitsverklaring



Hierbij verklaart Cherry Europe GmbH, Auerbach/OPf., Duitsland, dat dit product aan Richtlijn 2014/30/EU voldoet. De volledige tekst van de EU-conformiteitsverklaring is te vinden op het volgende internetadres: www.cherry.de/compliance.

EU-försäkran om överensstämmelse



Härmed försäkrar Cherry Europe GmbH, Auerbach/OPf., Tyskland, att denna produkt uppfyller kraven i direktivet 2014/30/EU. Hela texten till EU-försäkran om överensstämmelse finns på: www.cherry.de/compliance.



CONTACT

Cherry Europe GmbH
Cherrystraße 2
91275 Auerbach/OPf.
Germany
Internet: www.cherry.de

USA

Cherry Americas, LLC
5732 95th Avenue
Suite 850
Kenosha, WI 53144
USA
Tel.: +1 262 942 6508
Email: sales@cherryamericas.com
Internet: www.cherryamericas.com

UKCA

UK Authorised Representative:
Authorised Representative Service
The Old Methodist Chapel
Great Hucklow
SK17 8RG
UK

联系方式

珠海确励电子有限公司
珠海市高新区唐家湾镇金园一路8号
519060 珠海, 广东
电话: 400-699-0333
sales_cn@cherry.de
www.cherry-world.com

確勵香港電子有限公司
香港九龍尖沙咀廣東道30號新港
中心二座5樓509號室19號房
電話: 00852 3959 8252
sales_hk@cherry.de
www.cherry-world.com

聯絡方式

確勵台灣電子有限公司
大安區光復南路72巷73號2樓
市井商務中心
106 臺北市
電話: +886 2 7746 1776
sales_tpe@cherry.de
www.cherry-world.com