

- Cable assemblies
- D-Sub / Hoods Centronics
- Multiflex - DIN41651
- Modular
- USB IEEE1394
- Switches
- Powercords Powerlets
- DIN41612 Hardmetric
- MiniDIN
- Sockets / Strips Jumper
- Terminal Blocks
- Memory Card
- FFC / FPC

Hauben für D-Subminiatur Steckverbinder der ASSMANN WSW components sind abgestimmt auf die Verwendung von D-Subminiatur Steckverbindern nach DIN 41652.

D-Subminiatur Steckverbinder, die ihrer Verwendung nach als I/O Verbindungselement, d.h. als Schnittstellensteckverbinder eingesetzt werden, benötigen in der Regel einen Schutz gegen Berührung, Staub, bei speziellen Anwendungen sogar gegen Spritzwasser bzw. müssen wasserdicht sein. Geschützt wird hierbei die Crimp- bzw. Schneidklemmverbindung gegen Außenwirkung. Anwendungen sind in jedem Marktsegment zu finden, hauptsächlich jedoch im Industrie-, Computer-, Telekommunikations- und Medizinmarkt. Spezielle Hauben finden ihren Einsatz im Militär- und maritimen Bereich. Die Vielfalt unterschiedlichster Anwendungen und Marktanforderungen macht die hohe Auswahl an verschiedenen Gehäusen notwendig.

Varianten passend für Standard (2-reihig) und High-Density (3-reihig) D-Subs werden angeboten. Die Produktlinie beinhaltet Hauben in Vollmetall (Zink-Druckguss), aus reinem Kunststoff, sowie Hauben in metallisierter Ausführung. Unterschiedliche Kabelabgänge von 180°, 90° und 60° sind wählbar. Die Hauben für D-Subminiatur Steckverbinder verfügen über eine Zugentlastung und entsprechendem Zubehör zur Fixierung des Systems mit dem Gehäuse. Kunststoffhauben sind nicht nur in den Farben Grau und Schwarz als Standard verfügbar, sondern selbstverständlich auch als kostengünstige Lösungen in anderen Farben und Ausführungen erhältlich.

Eine komplett neue Serie bilden die IP67 Gehäuse für D-Subminiatur Steckverbinder in 09-, 15- und 25-polig.

Hoods for D Subminiature connectors from ASSMANN WSW components are designed in accordance to the DIN 41652 for D-Subminiature connectors.

D-Subminiature connectors, which are used as I/O connectors do normally need a protection against touch, dust and on special requirement against splash water or have to be water tight. Hoods are protecting crimp- and IDC connections. Various applications within different markets, mainly the industrial-, computer-, telecom- and medicine market show an increasing demand. Special hoods do find their application within military and maritime markets. This high level of variety of applications and market requirements requires a full selection of different hoods.

Many variants suitable for standard (2-rows) and high-density (3-rows) D-Subminiature connectors are offered. The product range includes different hoods in full metall version (zinc-die-cast), plastic and metallised style. In line with the application, customer can choose between different cable entrances e.g.: 180°, 90° and 60°. Hoods for D-Subminiature connectors do consist of a strain relief and screws for secure installation with the metal housing. Plastic hoods as standard hoods are available with grey or black colour, but in case of special applications, the product can be offered in multiple colours and versions.

A completely new series of IP 67 protected hoods has been developed for D-Subminiature connectors in 09-, 15-, and 25 ways.



Produktbeschreibung

Seite

| | |
|--|----|
| D-Sub Hauben Universal, Kunststoff und metallisiert | 52 |
| D-Sub Hauben Schnappverschluss | 53 |
| D-Sub Hauben Schnellverschluss | 54 |
| D-Sub Hauben Posthaube | 55 |
| D-Sub Hauben Seitlicher Kabelaustritt | 56 |
| D-Sub Hauben Gerader Kabelaustritt | 57 |
| D-Sub Hauben Gerader Kabelaustritt | 58 |
| D-Sub Hauben für Flachbandkabel | 59 |
| D-Sub Hauben Druckguss | 60 |
| D-Sub Hauben Druckguss, EMV geprüft | 61 |
| D-Sub Hauben Druckguss, 45° Kabelaustritt, EMV geprüft | 62 |
| D-Sub Hauben Schutzklasse IP67 | 63 |
| Zubehör Staubschutzkappen für D-Sub-Steckverbinder | 64 |
| Zubehör Kabeltüllen | 65 |

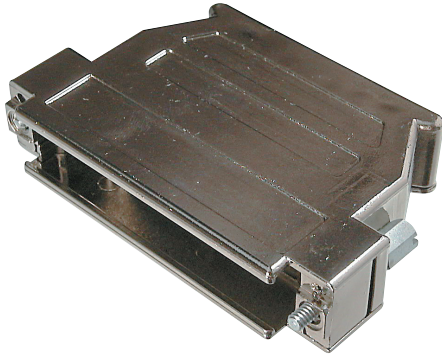
Product description

page

| | |
|--|----|
| D-Sub cover universal, plastic and metallized | 52 |
| D-Sub cover snap-in lock | 53 |
| D-Sub cover quick-lock | 54 |
| D-Sub cover post-cover | 55 |
| D-Sub cover side cable exit | 56 |
| D-Sub cover straight cable exit | 57 |
| D-Sub cover straight cable exit | 58 |
| D-Sub cover for flat cable | 59 |
| D-Sub cover die-cast | 60 |
| D-Sub cover die-cast, EMC approved | 61 |
| D-Sub cover die-cast, 45° cable exit, EMC approved | 62 |
| D-Sub cover protection IP67 | 63 |
| Accessories dustcover for D-Sub-connectors | 64 |
| Accessories cable boot | 65 |



- Cable assemblies
- D-Sub / Hoods Centronics
- Multiflex - DIN41651
- Modular
- USB IEEE1394
- Switches
- Powercards Powerinlets
- DIN41612 Hardmetric
- MiniDIN
- Sockets / Strips Jumper
- Terminal Blocks
- Memory Card
- FPC / FPC



Universal Haube in Kunststoff- oder metallisierter-Ausführung. Wendbare Zugentlastung für die sichere Halterung unterschiedlicher Kabeldurchmesser Seitlicher (60°) und gerader (180°) Kabelaustritt durch Einsatz von Blindstopfen (nicht bei 9-poliger Ausführung)

Universal cover in Plastic- or Metallized-version. Strain relief can be adjusted to support different cable diameters. Side entry (60°) and straight cable exit (180°) by using of dummy pegs (not available at 9-poles)

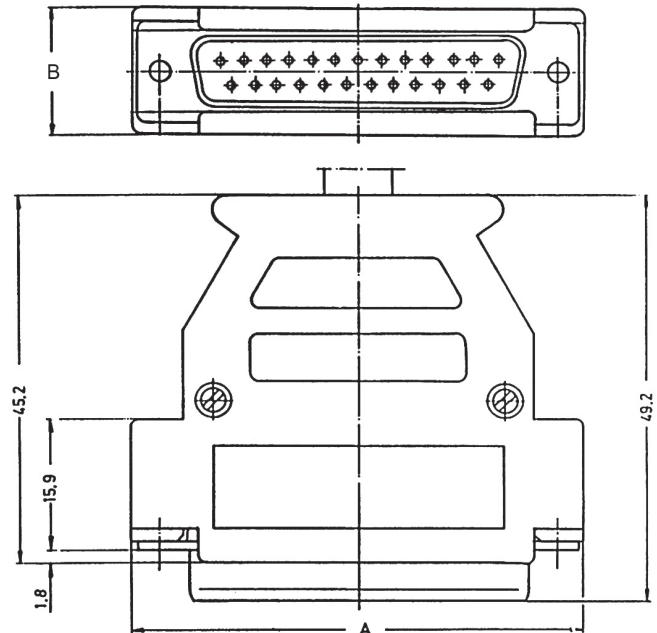
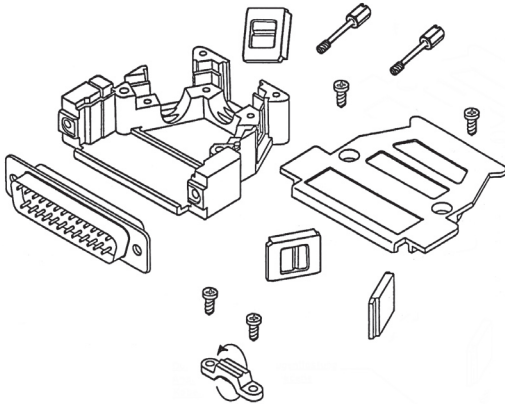
Material
Polycarbonat

Material
Polycarbonat

Lieferumfang
1 Gehäuse mit Deckel
1 bzw 2 Blindstopfen
2 Rändelschrauben
4 Schrauben
1 Zugentlastungsbügel

Delivery includes
1 hood with cover
1 or 2 blanking plugs
2 knurled screws
4 screws
1 strain relief

| Dimensions | | |
|-----------------|------|----|
| No. of contacts | A | B |
| 9 | 31.0 | 15 |
| 15 | 40.0 | 15 |
| 25 | 53.5 | 15 |
| 37 | 70.0 | 15 |



Bestellcode / Ordercode

Polzahl
09* / 15 / 25 / 37

No. of contacts
09* / 15 / 25 / 37

Ausführung
-N - Kunststoff, schwarz
/ME - Metallisiert

Version
-N - Plastic, black
/ME - Metallized

* nur gerader Kabelausgang

* only straight cable exit

AGAL **xx** / **GP** **x**

Bitte „x“ durch die geeignete Option ersetzen
Please replace „x“ with appropriate option

Zweiteiliges Gehäuse in Kunststoff- oder metallisierter-Ausführung. Gerader Kabelaustritt. Schnelle Montage durch Schnappverschluss. Wahlweise mit kurzen Verriegelungsschrauben oder Rändelschrauben lieferbar

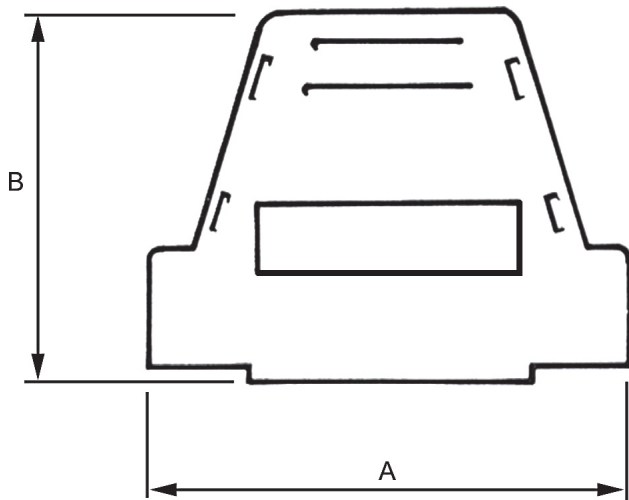
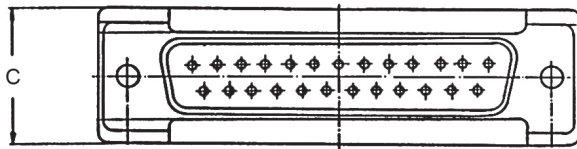
Two-pieces cover in Plastic- or Metallized-version. Straight cable exit. Quick assembly due to snap-in lock. Optional with short attachment screws or knurled screws

Material
 Polyamid

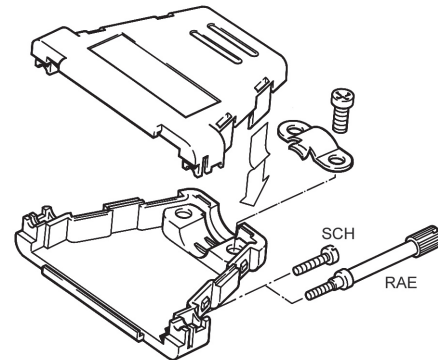
Material
 Polyamid

Lieferumfang
 2 Halbschalen
 2 Rändelschrauben
 4 Schrauben
 2 Mutter
 1 Zugentlastungsbügel

Delivery includes
 2 half shells
 2 knurled screws
 4 screws
 2 nuts
 1 strain relief



| Dimensions | | | |
|-----------------|------|------|------|
| No. of contacts | A | B | C |
| 9 | 31.0 | 32.0 | 15.0 |
| 15 | 39.5 | 36.0 | 15.0 |
| 25 | 53.0 | 40.5 | 15.0 |



Bestellcode / Ordercode

Polzahl
 09 / 15 / 25

No. of contacts
 09 / 15 / 25

Ausführung
 RAE - Rändelschrauben*
 SCH - Schlitzschrauben

Version
 RAE - Knurled screws*
 SCH - Slotted screws

- - Kunststoff, schwarz*
 ME - Kunststoff, metallisiert
 (nur mit Rändelschrauben)

- - plastic, black*
 ME - plastic, metallized
 (only available with knurled screws)

ADT **xx** / **x** / **x**

Bitte „x“ durch die geeignete Option ersetzen
 Please replace „x“ with appropriate option

* Standard

Cable assemblies
 D-Sub / Hoods Centronics
 Multiflex - DIN41651
 Modular
 USB IEEE1394
 Switches
 Powercards Powerinlets
 DIN41612 Hardmetric
 MiniDIN
 Sockets / Strips Jumper
 Terminal Blocks
 Memory Card
 FCC / FPC



Diese Haube besteht aus einem zusammenhängenden Schalengehäuse in Schnellverschlusstechnik. Dadurch fallen zusätzliche Gehäuseschrauben weg. Der mitgelieferte Zugentlastungsbügel wird von außen verschraubt.

This cover consists of two hinged shells with quick-lock. No additional screws are required. The strain relief which has to be fixed externally is supplied together with the hood.

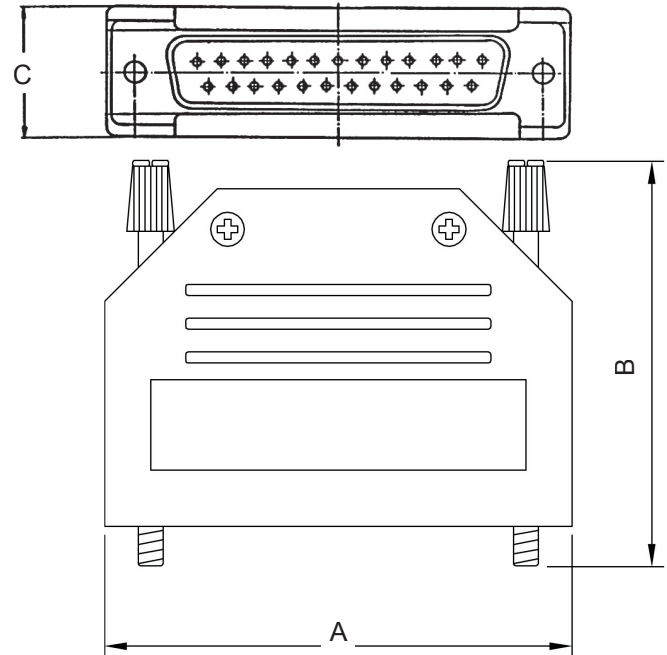
Material
Polyamid

Material
Polyamid

Lieferumfang
1 Flip-Top-Haube
2 Rändelschrauben
2 Schrauben
1 Zugentlastungsbügel

Delivery includes
1 flip-top-cover
2 knurled screws
2 screws
1 strain relief

| Dimensions | | | |
|-----------------|------|------|------|
| No. of contacts | A | B | C |
| 09 | 34.2 | 14.1 | 8.5 |
| 15 | 41.5 | 17.6 | 11.4 |
| 25 | 55.0 | 16.6 | 11.7 |
| 37 | 72.1 | 17.1 | 11.4 |
| 50 | 69.5 | 20.0 | 12.2 |



Bestellcode / Ordercode

Polzahl
09 / 15 / 25 / 37 / 50

No. of contacts
09 / 15 / 25 / 37 / 50

A - FT xx

Bitte „x“ durch die geeignete Option ersetzen
Please replace „x“ with appropriate option

Dieses zweiteilige Gehäuse wird mit geradem Kabelaustritt geliefert. Die Zugentlastung ist innenliegend. Nach dem Zusammenbau sind die beiden Befestigungsschrauben unverlierbar gesichert. Rändelschrauben sind separat erhältlich.

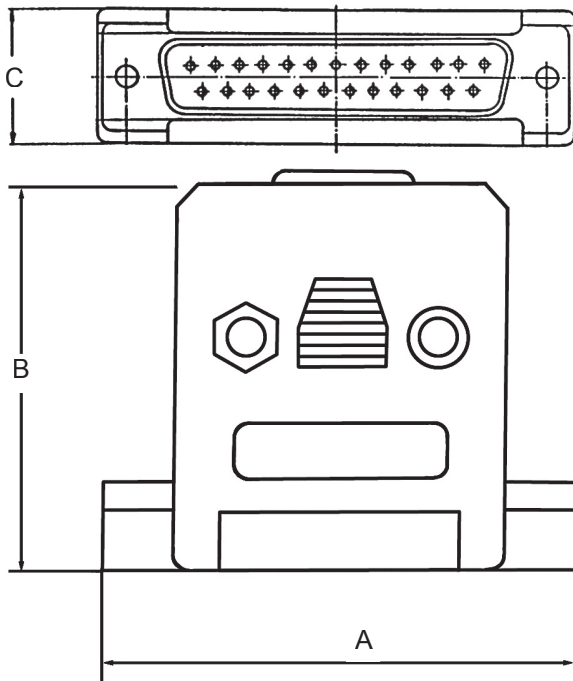
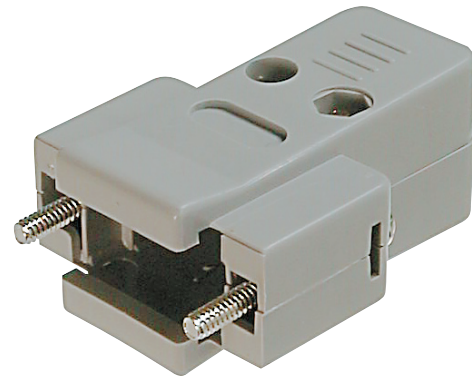
This hood consists of two pieces with straight cable exit. The strain relief is inside. After assembly the screws are secured. Knurled screws are available separately.

Material
Polycarbonat

Material
Polycarbonat

Lieferumfang
2 Halbschalen
2 Befestigungsschrauben
4 Schrauben
2 Zugentlastungsbügel
2 Mutter

Delivery includes
2 half-shells
2 fixing screws
4 screws
2 strain reliefs
2 nuts



| Dimensions | | | |
|-----------------|------|------|------|
| No. of contacts | A | B | C |
| 09 | 33.0 | 45.0 | 40.0 |
| 15 | 41.3 | 45.0 | 40.0 |
| 25 | 55.0 | 45.0 | 40.0 |
| 37 | 72.5 | 45.0 | 40.0 |

Bestellcode / Ordercode

Polzahl
09 / 15 / 25 / 37

No. of contacts
09 / 15 / 25 / 37

Passende Rändelschrauben
AGP-RS-G
1 Satz=2 Stück

Suitable knurled screws
AGP-RS-G
1 Set=2 pieces



AGP xx G

Bitte „x“ durch die geeignete Option ersetzen
Please replace „x“ with appropriate option

Cable assemblies

D-Sub / Hoods
Centronics

Multiflex -
DIN41651

Modular

USB
IEEE1394

Switches

Powercords
Powerinlets

DIN41612
Hardmetric

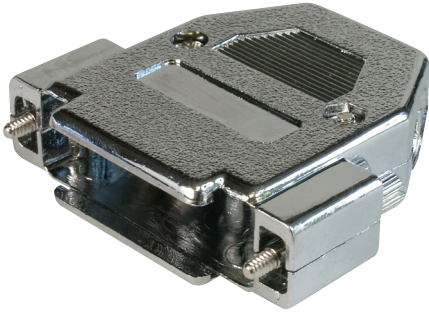
MiniDIN

Sockets / Strips
Jumper

Terminal Blocks

Memory Card

FFC / FPC



Diese Haube ist in 09- und 15-polig, in grau und metallisiert lieferbar. Sie hat einen seitlichen (60°) Kabelaustritt und kurze Rändelschrauben.

This cover is available in 09- and 25-poles. They are available in grey or metallized version. They come with short knurled screws

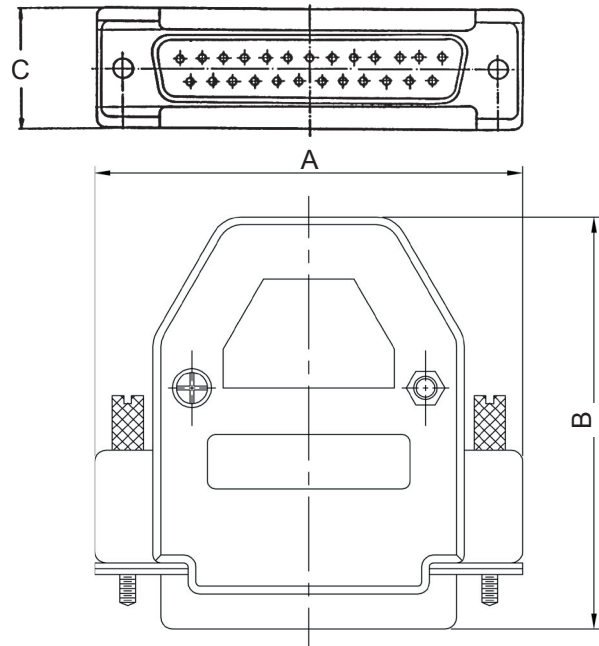
Material
ABS

Material
ABS

Lieferumfang
2 Halbschalen
2 Rändelschrauben (kurz)
4 Schrauben
2 Zugentlastungsbügel
2 Mutter

Delivery includes
2 half-sheels
2 knurled screws (short)
4 screws
2 strain reliefs
2 nuts

| Dimensions | | | |
|-----------------|------|------|------|
| No. of contacts | A | B | C |
| 09 | 30.8 | 39.0 | 16.3 |
| 25 | 55.0 | 53.0 | 16.3 |



Bestellcode / Ordercode

Polzahl
09 / 25

No. of contacts
09 / 25

Ausführung
S - Kunststoff
S-ME - Metallisiert

Version
S - Plastic
S-ME - Metallized

AGP **xx** **x**

Bitte „x“ durch die geeignete Option ersetzen
Please replace „x“ with appropriate option

Cable assemblies

D-Sub / Hoods Centronics

Multiflex - DIN41651

Modular

USB IEEE1394

Switches

Powercords Powerlets

DIN41612 Hardmetric

MiniDIN

Sockets / Strips Jumper

Terminal Blocks

Memory Card

FFC / FPC

Diese Haube hat einen geraden Kabelaustritt und wird mit kurzen Schlitzschrauben geliefert und kann mit Rändelschrauben nachbestückt werden. Erhältlich ist diese Ausführung in grau, metallisiert oder schwarz.

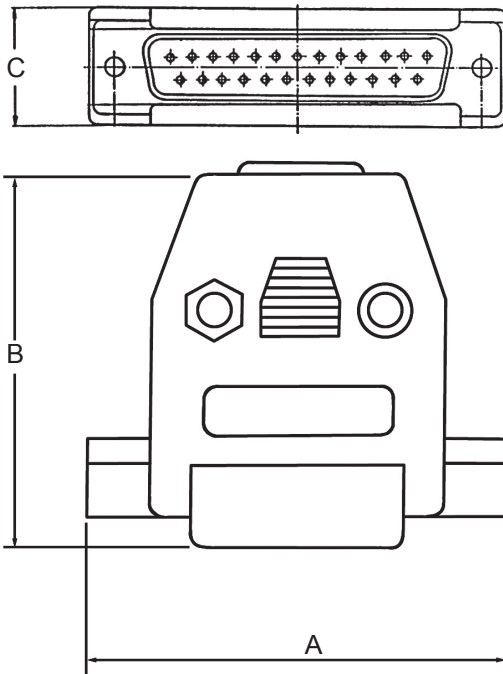
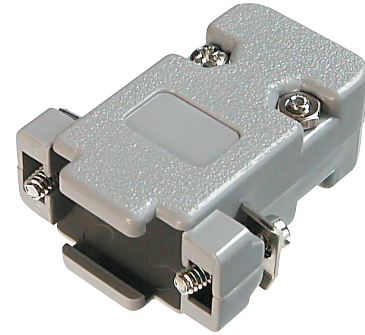
This cover is supplied with straight cable exit and short slotted-head screws, knurled screws are additionally available. They are available in grey, metallized or black plastic.

Material
 Polycarbonat

Material
 Polycarbonat

Lieferumfang
 2 Halbschalen
 2 Befestigungsschrauben
 4 Schrauben
 2 Zugentlastungsbügel
 2 Mutter
 2 Krallen

Delivery includes
 2 half-shells
 2 fixing screws
 4 screws
 2 strain reliefs
 2 nuts
 2 claws



| Dimensions | | | |
|-----------------|------|------|-------|
| No. of contacts | A | B | C |
| 09 | 31.0 | 40.2 | 16.35 |
| 15 | 39.6 | 35.8 | 17.00 |
| 25 | 55.0 | 42.0 | 16.75 |
| 37 | 69.3 | 50.9 | 19.65 |

Bestellcode / **Ordercode**

Polzahl
 09 / 15 / 25 / 37

No. of contacts
 09 / 15 / 25 / 37

Ausführung
 ME - Metallisiert
 NEW - Kunststoff, schwarz
 NEW/GR - Kunststoff, grau *

Version
 ME - Metallized
 NEW - Plastic, black
 NEW/GR - Plastic, grey *

Passende Rändelschrauben
 AGP-RS-NEW
 1 Satz=2 Stück

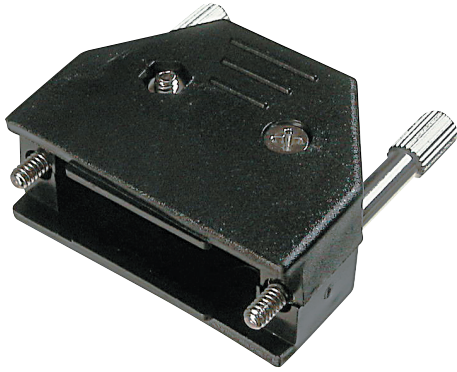
Suitable knurled screws
 AGP-RS-NEW
 1 Set=2 pieces



AGP **xx** **G** - **x**

Bitte „x“ durch die geeignete Option ersetzen
 Please replace „x“ with appropriate option

* auf Anfrage
 * on request



Dieses Gehäuse wird mit geradem Kabelaustritt in schwarz oder metallisiert geliefert. Einfache Montage.

This cover with straight cable exit is available in black or metallized plastic. Easy assembly.

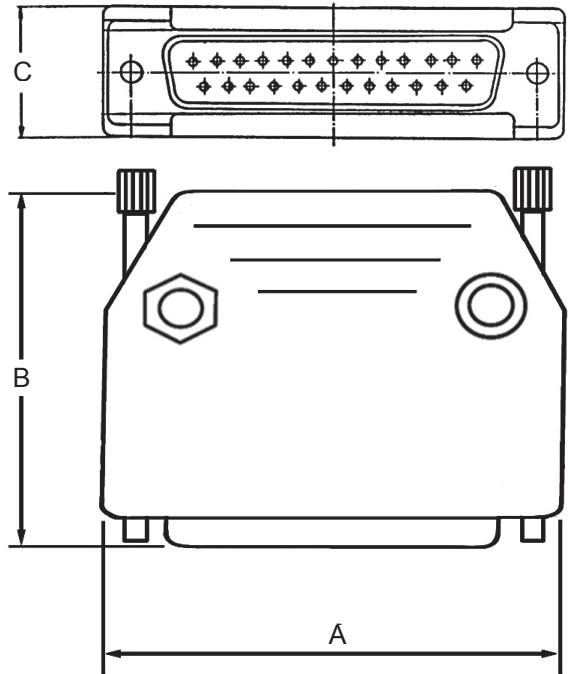
Material
Polycarbonat

Material
Polycarbonat

Lieferumfang
2 Halbschalen
2 Rändelschrauben
4 Schrauben
2 Zugentlastungsbügel
2 Mutter

Delivery includes
2 half-shells
2 knurled screws
4 screws
2 strain reliefs
2 nuts

| Dimensions | | | |
|-----------------|------|------|------|
| No. of contacts | A | B | C |
| 09 | 31.1 | 30.0 | 17.0 |
| 15 | 39.2 | 29.5 | 17.0 |
| 25 | 55.0 | 41.0 | 18.0 |
| 37 | 70.0 | 47.5 | 18.0 |



Bestellcode / Ordercode

Polzahl
09 / 15 / 25 / 37

No. of contacts
09 / 15 / 25 / 37

Ausführung
S - Kunststoff, schwarz
V - Metallisiert

Version
S - Plastic, black
V - Metallized

AKSUN **xx** **x** - **T**

Bitte „x“ durch die geeignete Option ersetzen
Please replace „x“ with appropriate option

Diese Gehäuse sind für den Einsatz von Flachbandkabel IDC D-Subminiatur Steckverbindern entworfen worden. Sie haben einen geraden Kabelaustritt und sind in grau oder metallisiert lieferbar. Das zweiteilige Gehäuse hat Schlitzschrauben.

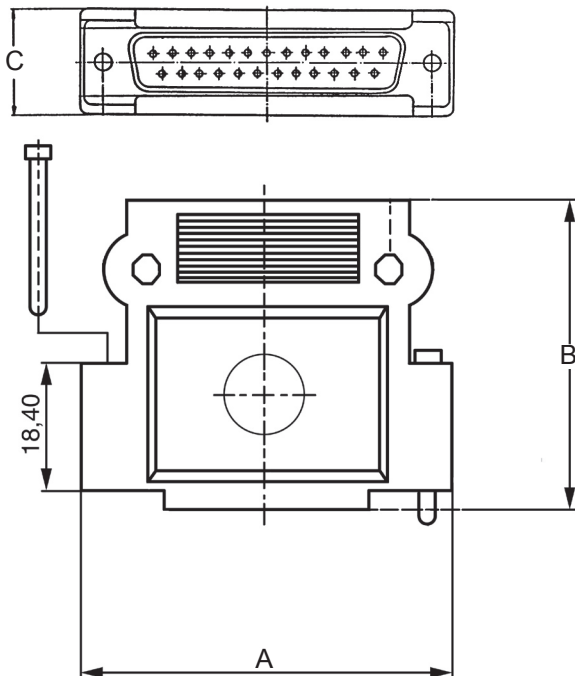
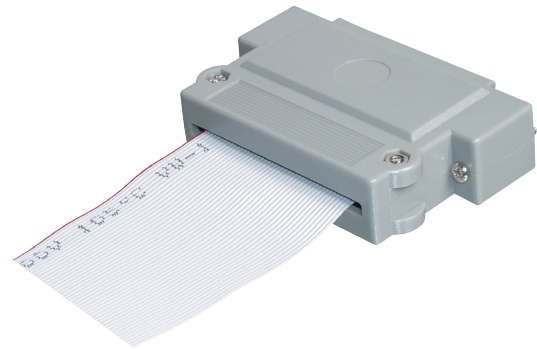
These covers are designed for use with flat cable IDC D-Sub-miniature connectors. They are available straight exit and are in grey or metallized plastic versions. They are in two piece design and come with standard slotted-head screws.

Material
 Polycarbonat

Material
 Polycarbonat

Lieferumfang
 2 Halbschalen
 2 Befestigungsschrauben
 2 Schrauben
 2 Mutter

Delivery includes
 2 half-shells
 2 fixing screws
 2 screws
 2 nuts



| Dimensions | | | |
|-----------------|------|------|------|
| No. of contacts | A | B | C |
| 9 | 33.5 | 44.8 | 19.5 |
| 15 | 41.2 | 44.8 | 19.5 |
| 25 | 54.5 | 44.8 | 19.5 |
| 37 | 71.5 | 44.8 | 19.5 |

Bestellcode / **Ordercode**

Polzahl
 09 / 15 / 25 / 37

No. of contacts
 09 / 15 / 25 / 37

Ausführung
 - - Kunststoff, grau
 ME - Metallisiert

Version
 - - Plastic, grey
 ME - Metallized

AGP - xx / IDC - x

Bitte „x“ durch die geeignete Option ersetzen
 Please replace „x“ with appropriate option

Cable assemblies

D-Sub / Hoods
 Centronics

Multiflex -
 DIN41651

Modular

USB
 IEEE1394

Switches

Powercards
 Powerinlets

DIN41612
 Hardmetric

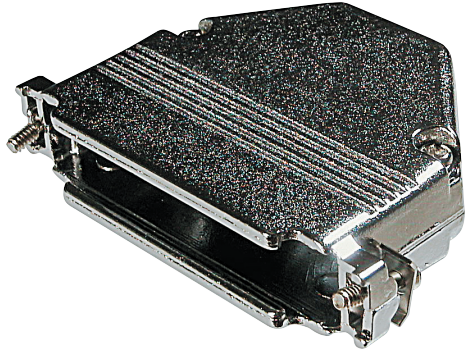
MiniDIN

Sockets / Strips
 Jumper

Terminal Blocks

Memory Card

FFC / FPC



Dieses zweiteilige Gehäuse aus Zinkdruckguß hat einen geraden Kabelausgang mit kurzen Schlitzschrauben. Rändelschrauben sind nachbestückbar. Diese Hauben sind preiswert und einfach zu montieren.

These two-piece-die-cast covers are available with straight cable exit and short screws. Knurled screws are additionally available. These covers are low cost and easy to assemble.

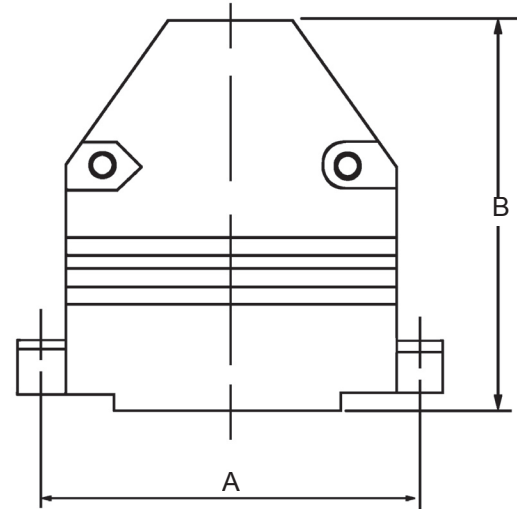
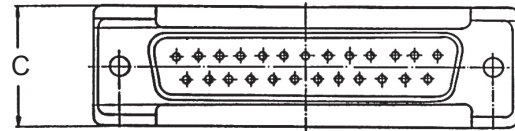
Material
Zink Druckguss

Material
Zinc die-cast

Lieferumfang
2 Halbschalen
2 Befestigungsschrauben
4 Schrauben
2 Zugentlastungsbügel
2 Mutter
2 Krallen

Delivery includes
2 half-shells
2 fixing screws
4 screws
2 strain reliefs
2 nuts
2 claws

| Dimensions | | | |
|-----------------|------|------|------|
| No. of contacts | A | B | C |
| 09 | 31.4 | 48.2 | 12.3 |
| 15 | 40.1 | 48.3 | 15.9 |
| 25 | 53.4 | 48.5 | 15.7 |
| 37 | 69.2 | 48.6 | 20.8 |



Bestellcode / Ordercode

Polzahl
09 / 15 / 25 / 37

No. of contacts
09 / 15 / 25 / 37

Passende Rändelschrauben
AGP-RS-NEW
1 Satz=2 Stück

Suitable knurled screws
AGP-RS-NEW
1 Set=2 pieces



AGP xx G - METALL

Bitte „x“ durch die geeignete Option ersetzen
Please replace „x“ with appropriate option

Dieses Zink Druckguß Gehäuse bietet einen Dämpfungsfaktor von >40 dB zwischen 30MHz und 1GHz. Es hat einen geraden Kabelaustritt und ist mit selbstschneidenden Schrauben ausgestattet.

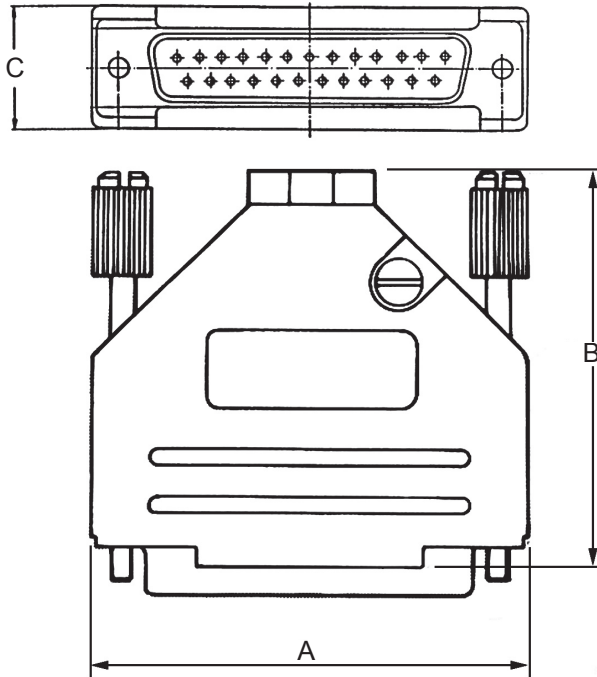
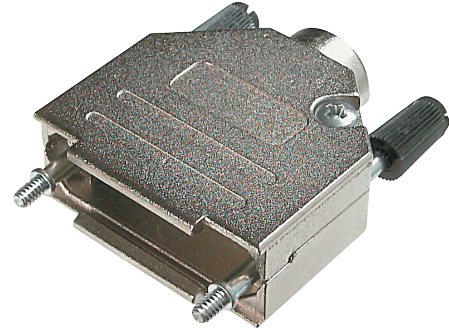
These die cast cover provides an attenuation factor of >40 dB between 30MHz and 1GHz. It has a straight cable exit and is equipped with self-tapping screws.

Material
 Zink Druckguß

Material
 Zinc die-cast

Lieferumfang
 2 Halbschalen
 2 Rändelschrauben
 2 Schrauben
 8 Zugentlastungshalbschalen

Delivery includes
 2 half-shells
 2 knurled screws
 2 screws
 8 half shells of strain relief



| Dimensions | | | |
|-----------------|------|------|------|
| No. of contacts | A | B | C |
| 09 | 32.4 | 49.8 | 15.0 |
| 15 | 39.5 | 49.8 | 15.0 |
| 25 | 54.8 | 49.8 | 15.0 |
| 37 | 70.9 | 49.8 | 15.0 |

Bestellcode / **Ordercode**

Polzahl
 09 / 15 / 25 / 37

No. of contacts
 09 / 15 / 25 / 37

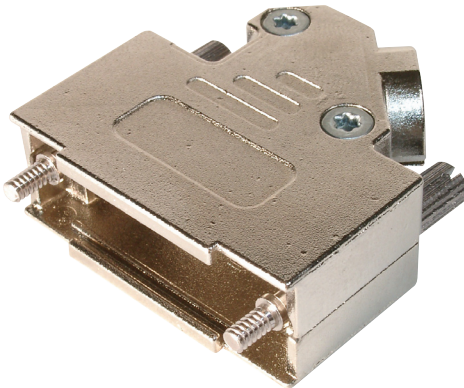
RS - Rändelschraube

RS - Knurled screw

AMET - **xx** **RS**

Bitte „x“ durch die geeignete Option ersetzen
 Please replace „x“ with appropriate option

- Cable assemblies
- D-Sub / Hoods Centronics
- Multiflex - DIN41651
- Modular
- USB IEEE1394
- Switches
- Powercards Powerinlets
- DIN41612 Hardmetric
- MiniDIN
- Sockets / Strips Jumper
- Terminal Blocks
- Memory Card
- FFC / FPC



Dieses Zink Druckguß Gehäuse bietet einen Dämpfungsfaktor von >40 dB zwischen 30MHz und 1GHz. Es hat einen seitlichen (45°) Kabelaustritt und ist mit selbstschneidenden Schrauben ausgestattet.

This zinc die-cast cover provides an attenuation factor of >40 dB between 30MHz and 1GHz. It has an angled (45°) cable exit and is equipped with self-tapping screws.

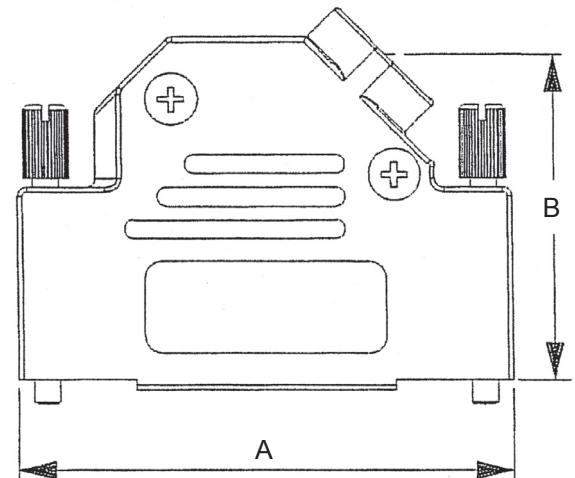
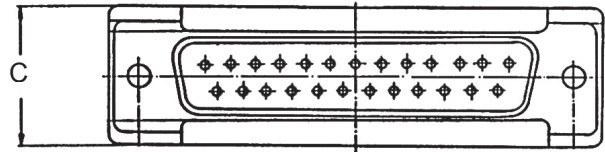
Material
Zink Druckguß

Material
Zinc die-cast

Lieferumfang
2 Halbschalen
2 Rändelschrauben
2 Schrauben
8 Zugentlastungshalbschalen

Delivery includes
2 half-shells
2 knurled screws
2 screws
8 half shells of strain relief

| Dimensions | | | |
|-----------------|------|------|------|
| No. of contacts | A | B | C |
| 09 | 31 | 31.2 | 14.5 |
| 15 | 39.5 | 31.2 | 14.5 |
| 25 | 53.2 | 31.2 | 14.5 |
| 37 | 69.7 | 31.2 | 14.5 |



Bestellcode / Ordercode

Polzahl
09 / 15 / 25 / 37

No. of contacts
09 / 15 / 25 / 37

09-polig nur mit einer Rändelschraube

09-poles only with one knurled screw available

RS - Rändelschraube

RS - Knurled screw

45 - 45° Kabelaustritt

45 - 45° cable exit

AMET - xx - RS - 45

Bitte „x“ durch die geeignete Option ersetzen
Please replace „x“ with appropriate option

Das wasserdichte-(IP67)-Gehäuse wurde nach neusten Erkenntnissen entwickelt. Der Platz innerhalb des Gehäuses wurde großzügig gewählt. Verfügbar ist das Gehäuse in drei Größen für 09-(HD15-), 15-(HD26-) und 25-(HD44-) polig.

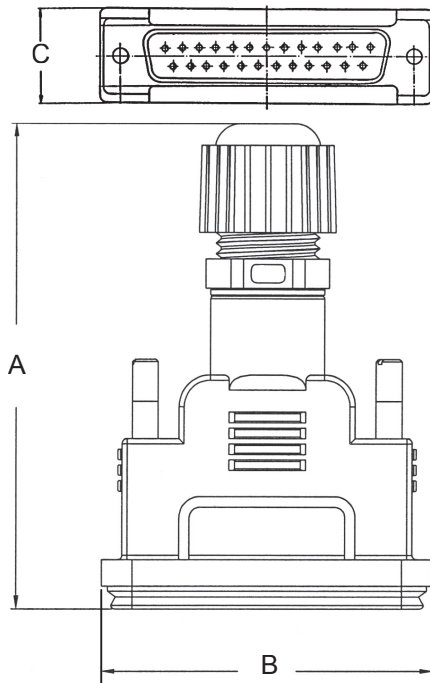
This waterproof-(IP67)-cover are designed according to the newest standards. The dimensions inside the covers are choosen. This cover is available in three sizes for 09-(HD15-), 15-(DH26-) and 25-(HD44-) poles

Material
 PBT

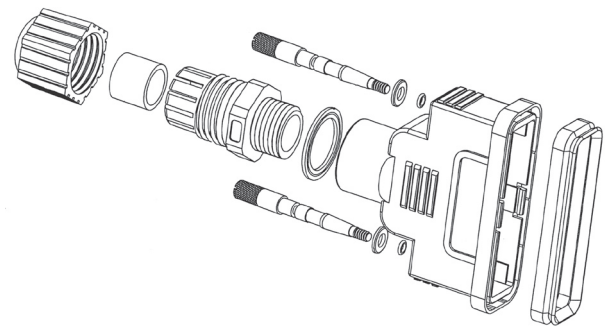
Material
 PBT

- Lieferumfang**
- 1 Einteiliges Gehäuse
 - 2 Rändelschrauben
 - 4 Dichtringe
 - 2 O-Ringe
 - 3 Kabelverschraubung

- Delivery includes**
- 1 one-piece hood
 - 2 knurled screws
 - 4 gaskets
 - 2 O-Rings
 - 3 screwed cable glands



| Dimensions | | | |
|-----------------|-------|------|------|
| No. of contacts | A | B | C |
| 09/15 | ~68.5 | 42.4 | 20.9 |
| 15/26 | ~82.5 | 50.6 | 20.9 |
| 26/44 | ~92.0 | 64.4 | 20.9 |



Bestellcode / [Ordercode](#)

Polzahl

No. of contacts

- 09/15 - 2-reihig 09-polig/
3-reihig 15-polig
- 15/26 - 2-reihig 15-polig/
3-reihig 26-polig
- 25/44 - 2-reihig 25-polig/
3-reihig 44-polig

- 09/15 - 2-rows 09-poles/
3-rows 15-poles
- 15/26 - 2-rows 15-poles/
3-rows 26-poles
- 25/44 - 2-rows 25-poles/
3-rows 44-poles

A - HOOD - xx

Bitte „x“ durch die geeignete Option ersetzen
 Please replace „x“ with appropriate option

Cable assemblies

D-Sub / Hoods
 Centronics

Multiflex -
 DIN41651

Modular

USB
 IEEE1394

Switches

Powercards
 Powerinlets

DIN41612
 Hardmetric

MiniDIN

Sockets / Strips
 Jumper

Terminal Blocks

Memory Card

FFC / FPC

- Cable assemblies
- D-Sub / Hoods Centronics
- Multiflex - DIN41651
- Modular
- USB IEEE1394
- Switches
- Powercords Powerlets
- DIN41612 Hardmetric
- MiniDIN
- Sockets / Strips Jumper
- Terminal Blocks
- Memory Card
- FFC / FPC



Merkmale

Kunststoff Staubschutzkappe für 09*, 15, 25* oder 37-polige D-Sub Steckverbinder, Stecker und Buchsen.

Features

Plastic dust cover for 09*, 15, 25* or 37-poles D-Sub connectors, male and female.

Farbe

Weiß

Colour

White

Material

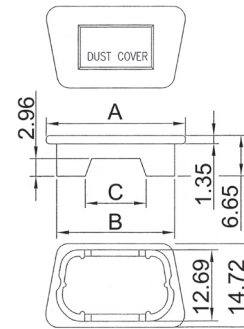
PE

Material

PE

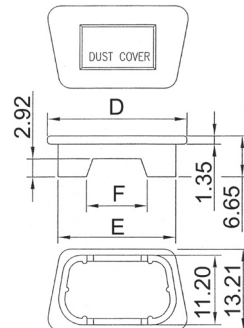
| Dimensions (Buchse / female) | | | |
|------------------------------|-------|-------|-------|
| No. of contacts | A | B | C |
| 09 | 22.53 | 19.88 | 9.91 |
| 25 | 44.51 | 41.79 | 13.88 |

Buchse / female



| Dimensions (Stecker / male) | | | |
|-----------------------------|-------|-------|-------|
| No. of contacts | A | B | C |
| 09 | 24.45 | 21.40 | 9.87 |
| 25 | 46.28 | 43.44 | 13.85 |

Stecker / male



Bestellcode / Ordercode

Polzahl

09* / 25*

No. of contacts

09* / 25*

Ausführung

F - Buchse
S - Stecker

Version

F - Female
S - Male

A - DC xx x / W

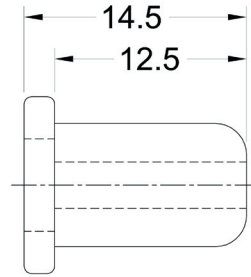
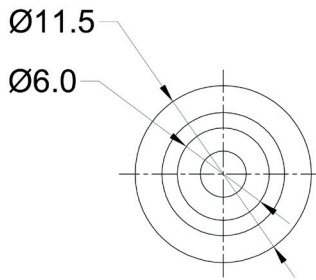
Bitte „x“ durch die geeignete Option ersetzen
Please replace „x“ with appropriate option

* Standard

Material
AES Santoprene 111-TPE

Material
AES Santoprene 111-TPE

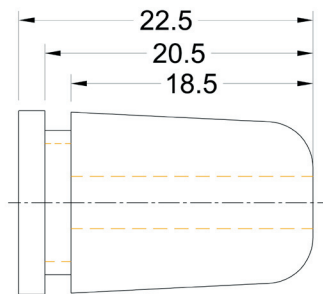
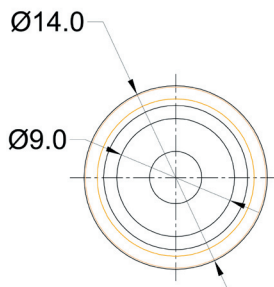
A-TUE-1



Material
AES Santoprene 111-TPE

Material
AES Santoprene 111-TPE

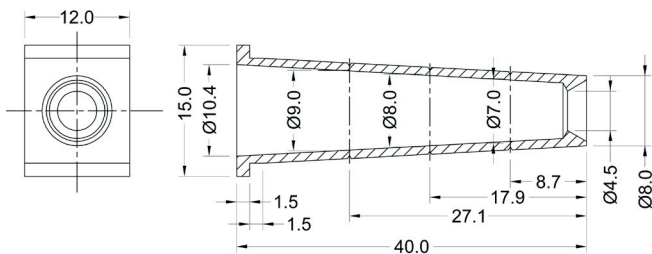
A-TUE-2



Material
Hypalon

Material
Hypalon

A-TUE-3



Bestellcode / Ordercode

passend zu den Hauben

suitable for the hoods

- 1 - AGP 15 / 15 G
- AGP 15 / 25 ME
- ADT 15 / 25
- AKSUN 15 / 25
- 2 - AGP 09 G
- AGP 09 ME
- ADT 09
- AKSUN 09
- 3 - AGAL

- 1 - AGP 15 / 15 G
- AGP 15 / 25 ME
- ADT 15 / 25
- AKSUN 15 / 25
- 2 - AGP 09 G
- AGP 09 ME
- ADT 09
- AKSUN 09
- 3 - AGAL

A TUE x

Bitte „x“ durch die geeignete Option ersetzen
Please replace „x“ with appropriate option

Cable assemblies

D-Sub / Hoods Centronics

Multiflex - DIN41651

Modular

USB IEEE1394

Switches

Powercards Powerinlets

DIN41612 Hardmetric

MiniDIN

Sockets / Strips Jumper

Terminal Blocks

Memory Card

FFC / FPC