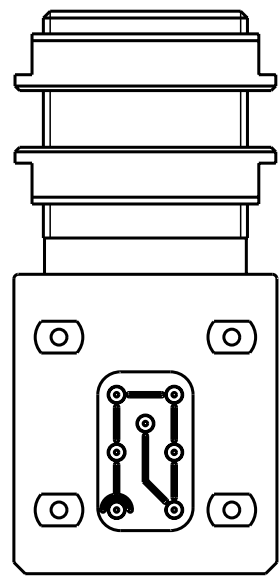
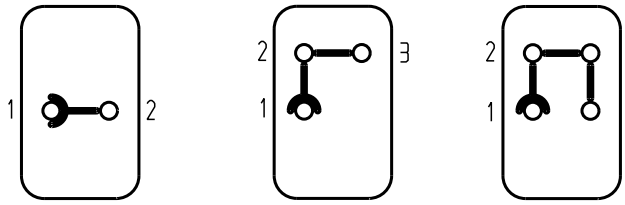


Für diese Unterlage behalten wir uns alle Rechte vor, auch für den Fall der Patenterteilung oder Gebrauchsmustereinführung. Sie darf ohne unsere vorherige schriftliche Zustimmung weder vervielfältigt noch sonstwie benutzt, noch Dritten zugänglich gemacht werden.  
 Nur vorbestimmte oder auf sonstige gedruckte Dokumente unterliegen dem Änderungsdruck und sind zur Fertigung freigegeben. Only red stamped or on jobcard printed documents are managed. These documents are approved for production.  
 All Rights reserved, including possible patents or trademarks. Documents shall not be provided to a third party or duplicated in any form without prior written permission.  
 CAD: Pro/ENGINEER

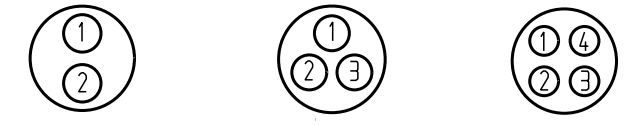
Polbilder : 2 - 7 polig  
Layout : 2 - 7 position



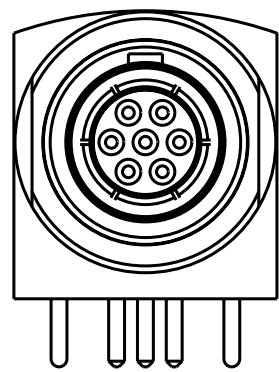
Ansicht A  
View A



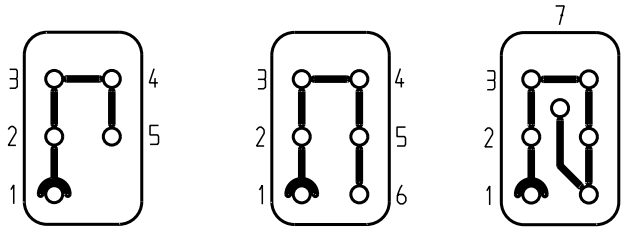
Ansicht A  
View A



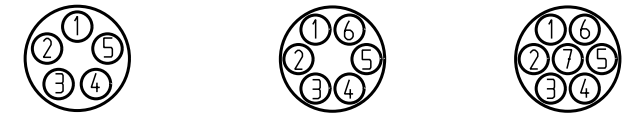
Ansicht B  
View B



Ansicht B  
View B



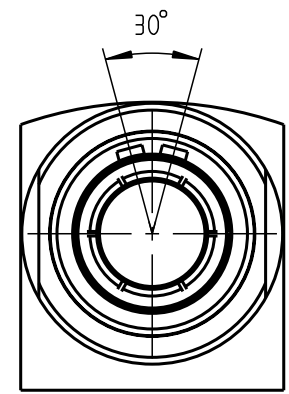
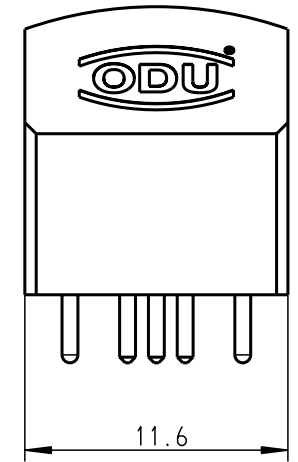
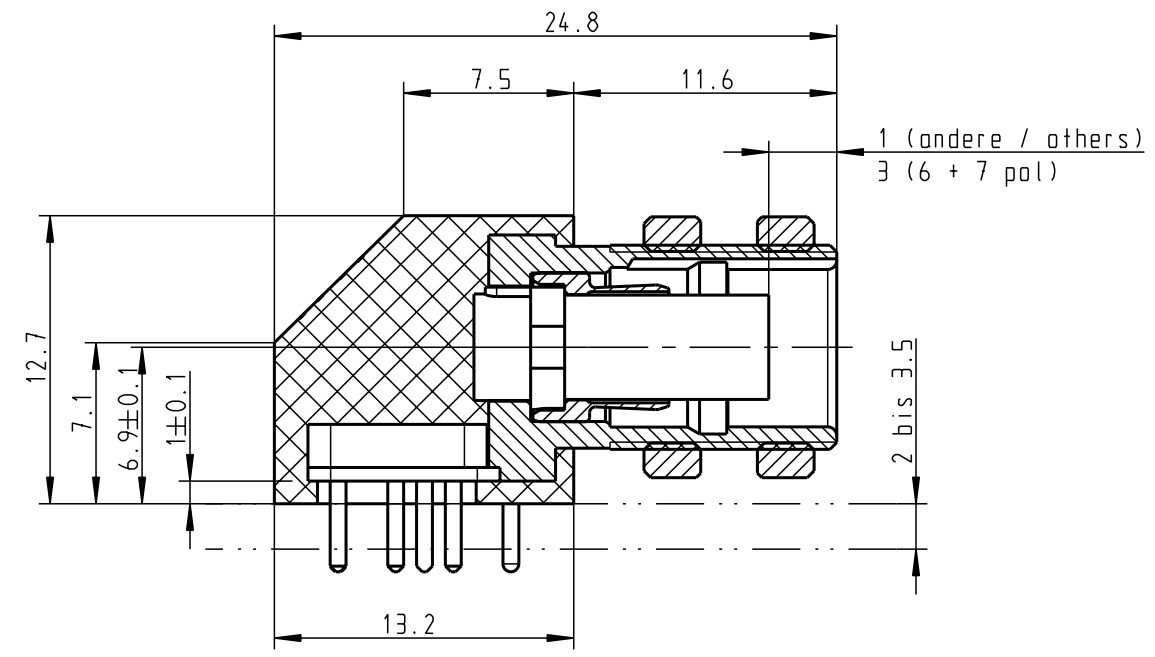
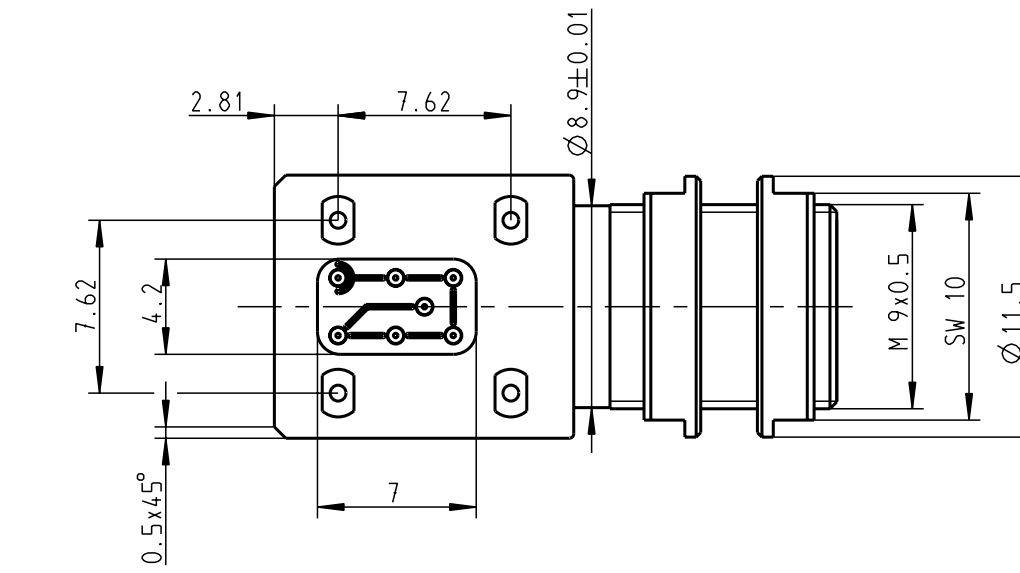
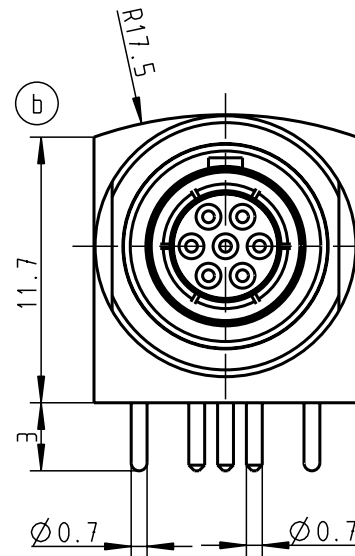
Ansicht A  
View A



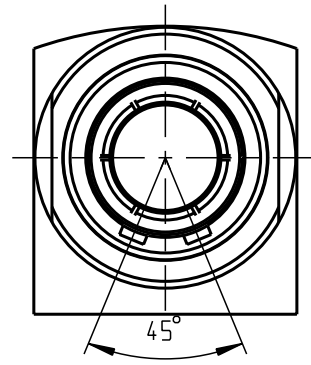
Ansicht B  
View B

Kodierungen / Codings  
(ohne Einsatz) / (without Insert)

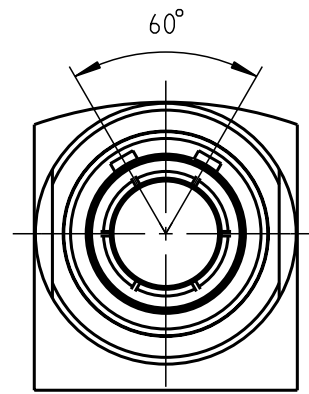
GGOL0. ....



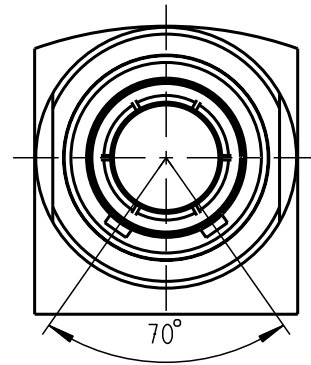
GGOLA. ....



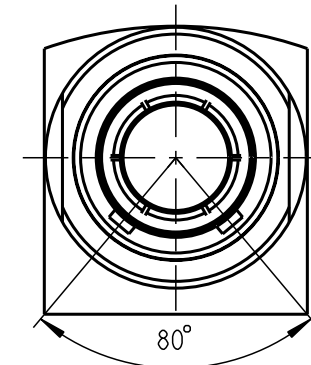
GGOLC. ....



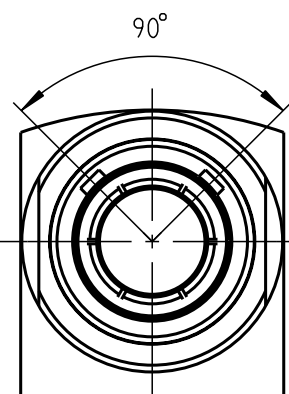
GGOLF. ....



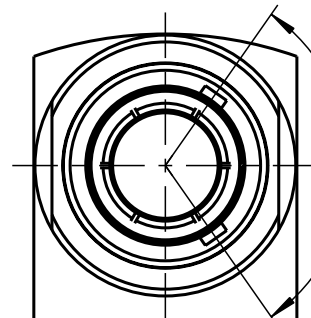
GGOLG. ....



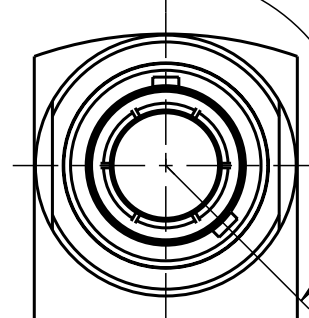
GGOLH. ....



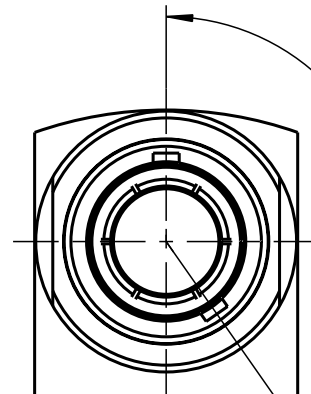
GGOLJ. ....



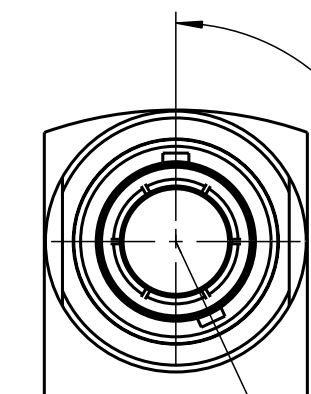
GGOLN. ....



GGOLV. ....

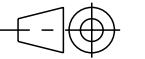
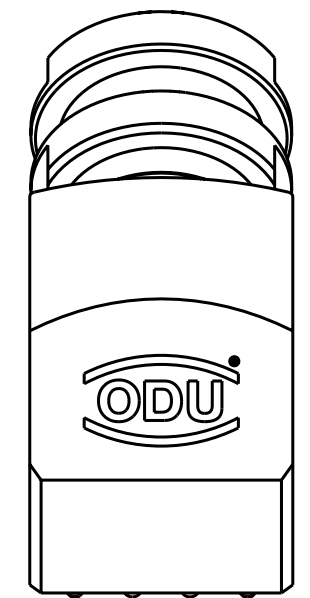
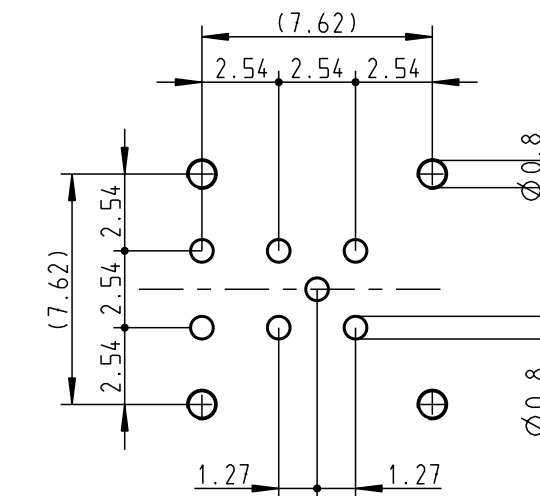


GGOLW. ....



GGOLY. ....

Bohrbild  
4:1



Maße ohne Toleranzangabe nach mittel DIN ISO 2768		Rohteil: hierzu Stückliste		Rohgew.:	PE-Modell-Nr.:
				CAD-Nr.:	Bl.:
				00019117	
2002	Tag	Name	Benennung:		Masstab:
Bearb.	15.01.	Hüning Kai	Winkelgeräteteil Right-Angle Receptacle		3:1
Gepr.					
Norm.					
b ----- 20.12.04 Hüning Kai		Zeichnungs Nr.:		Vervielf. Posse	
a ----- 15.05.03 Lengmüller		GGOL...-.....-		Nr.	
Aend-zust.	Aend.-Mitt.	Datum	Name	Ersatz fuer:	
				otto dunkel gmbh	