

Finger-shaped

Attachable

Extruded
with solderpins

Extruded
standard length

Die-cast

Profiles

Mounting
accessories

Distance spacers

Fans

ASSMANN WSW components, Hersteller von Standard- und kundenspezifischen Kühlkörpern, bietet neben den bekannten Strangkühlkörpern in Standardlängen auch Ausführungen mit Lötstiften an. Die Lötstifte dienen zur Fixierung und sicheren Positionierung auf der Leiterkarte sowie zur einfachen Verarbeitung über die Lötwellen.

Insbesondere bei kleinen bis mittleren abzuführenden Verlustleistungen und aufgrund ihrer geringen äußeren Abmessungen bieten diese Kühlkörper eine maximale Kühlfläche. Wärmewiderstände von 6 bis 16 K/W werden mit diesen Produkten erreicht.

Die aktiven Bauelemente können auf den Kühlkörper verschraubt oder zur schnelleren Fixierung geklemmt werden.

Ihren Einsatz finden diese Produkte von ASSMANN WSW components in nahezu allen Bereichen, angefangen von industriellen Applikationen, in der Telekommunikation sowie dem Consumer- und Automobilbereich. Alle Typen werden in schwarz eloxierter Ausführung geliefert. Neben den aufgeführten Standardvarianten können auch kundenspezifische Ausführungen realisiert werden.

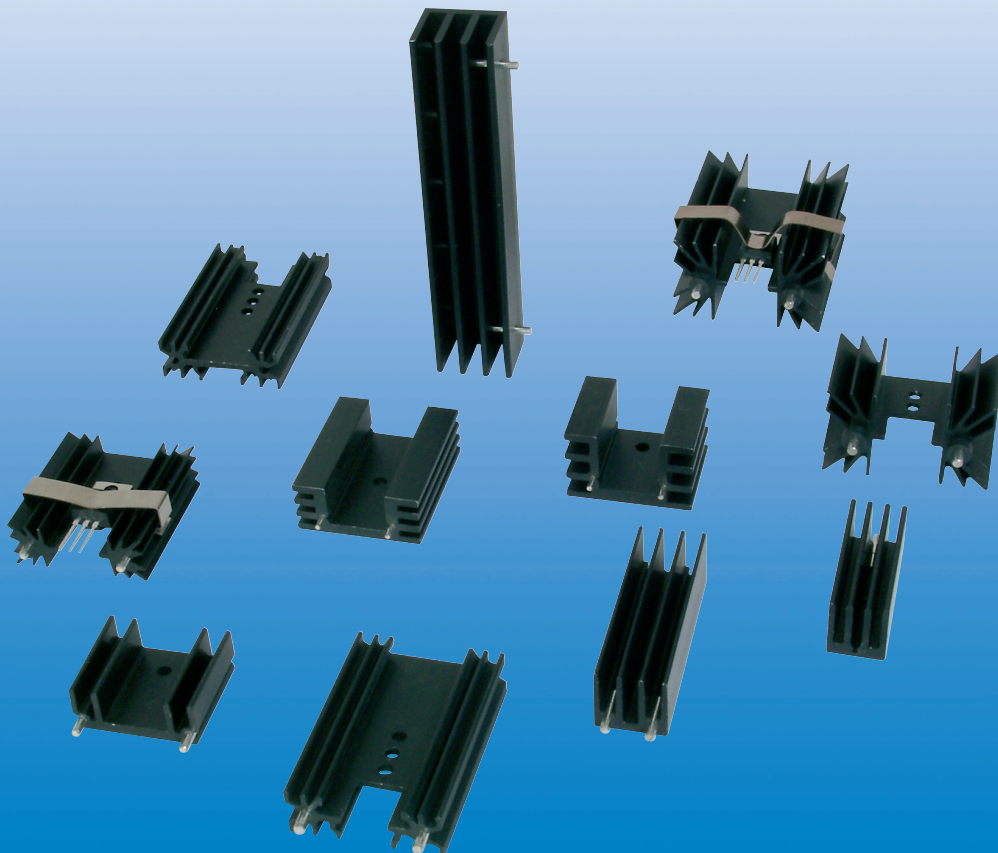
Beside the well known extruded heat sinks in standard length, ASSMANN WSW components, manufacturer of standard- and customized heat sinks, offers also variations with solder pins. Solder pins are used for fixing and quick positioning on pcb as well as for easy handling at solder wave process.

These heatsinks offer an optimized cooling surface at small and medium sized power dissipation combined with their small dimensions. Thermal resistance of 6 to 16 K/W can be achieved.

The semiconductor can be screwed on the heat sink or clamped for quick fixing.

These ASSMANN WSW components products are used in nearly every area, starting from industrial application, at telecommunication as well as consumer- and automotive-applications. All types will be delivered in black anodized finish.

Beside the shown standards a big variety of customer specific variations can be realised.



Produktbeschreibung

Seite

Strangkühlkörper mit Lötstiften
Transistorhalteklammern

34
41

Product description

page

Extruded heatsinks with solder pins
Retaining spring for transistors

34
41



Finger-shaped

Attachable

Extruded
with solderpins

Extruded
standard length

Die-cast

Profiles

Mounting
accessories

Distance spacers

Fans

Finger-shaped

Attachable

Extruded with solderpins

Extruded standard length

Die-cast

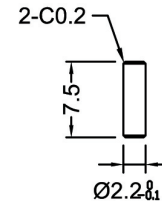
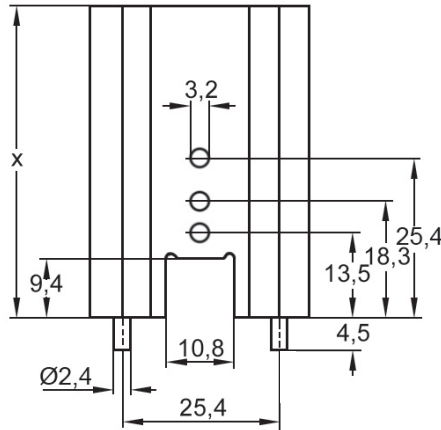
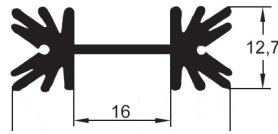
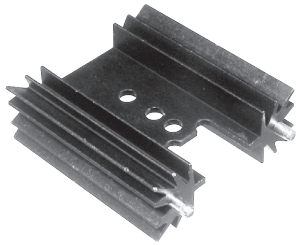
Profiles

Mounting accessories

Distance spacers

Fans

TO-220
TOP-3
SOT-32



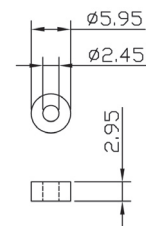
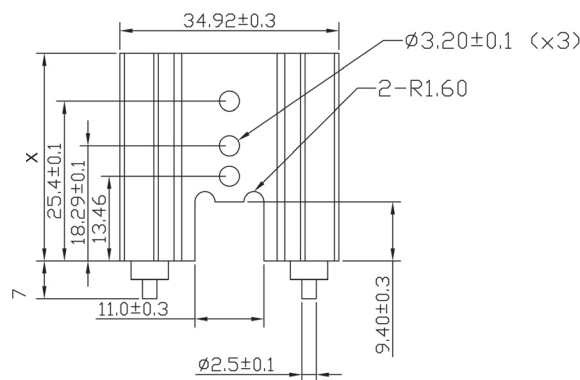
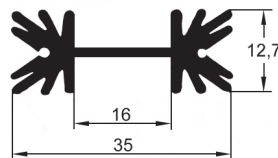
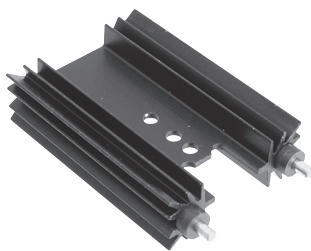
Option Option	Dimension x (mm)	Wärmewiderstand Thermal resistance(K/W)
W	25,4	14
X	38,1	11
Y	50,8	9
Z	63,5	7

Bestellcode
Ordercode

V 7477 x

Bitte „x“ durch die geeignete Option ersetzen
Please replace „x“ with appropriate option

TO-220
TOP-3
SOT-32



Option Option	Dimension x (mm)	Wärmewiderstand Thermal resistance(K/W)
W	25,4	14
X	38,1	11
Y	50,8	9
Z	63,5	7

Bestellcode
Ordercode

V 7477 x 4

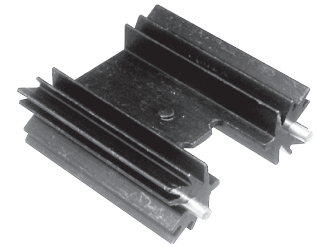
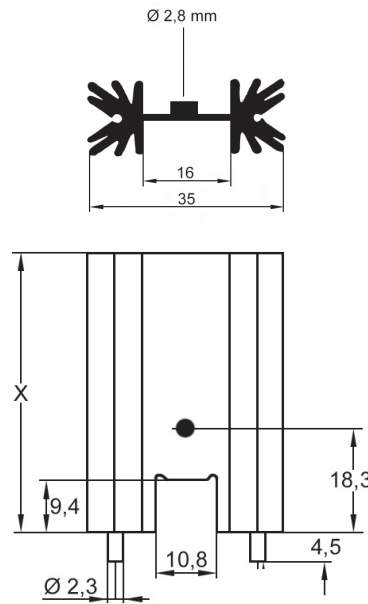
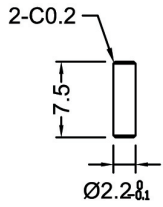
Bitte „x“ durch die geeignete Option ersetzen
Please replace „x“ with appropriate option

Alle Typen werden in schwarz eloxierter Ausführung geliefert
All types will be delivered in black anodized finish

Erhöhter Arretierungspunkt für Halbleiterklammermontage

Raised retraining stud for retaining spring mounting

TO-220



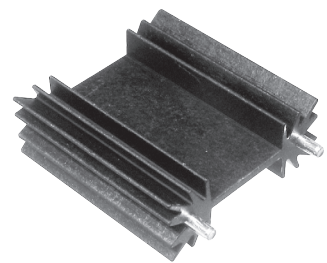
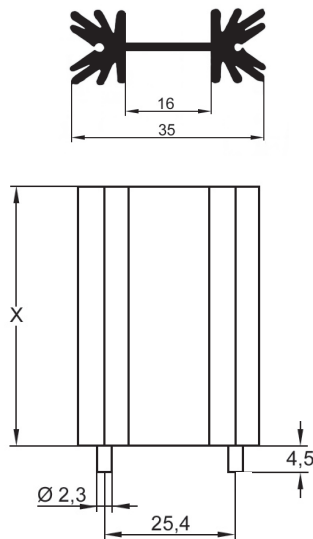
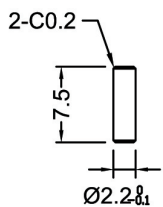
Option Option	Dimension x (mm)	Wärmewiderstand Thermal resistance(K/W)
W	25,4	14
X	38,1	11
Y	50,8	9
Z	63,5	7

Bestellcode
Ordercode

Bitte „x“ durch die geeignete Option ersetzen
Please replace „x“ with appropriate option

V 7477 x C

**TO-220
TOP-3
SOT-32**



Option Option	Dimension x (mm)	Wärmewiderstand Thermal resistance(K/W)
W	25,4	14
X	38,1	11
Y	50,8	9
Z	63,5	7

Bestellcode
Ordercode

Bitte „x“ durch die geeignete Option ersetzen
Please replace „x“ with appropriate option

V 7477 x 2

Alle Typen werden in schwarz eloxierter Ausführung geliefert
All types will be delivered in black anodized finish

Finger-shaped

Attachable

Extruded
with solderpins

Extruded
standard length

Die-cast

Profiles

Mounting
accessories

Distance spacers

Fans

Finger-shaped

Attachable

Extruded with solderpins

Extruded standard length

Die-cast

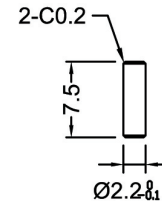
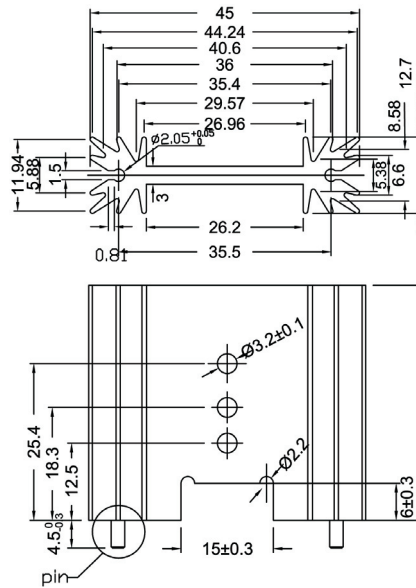
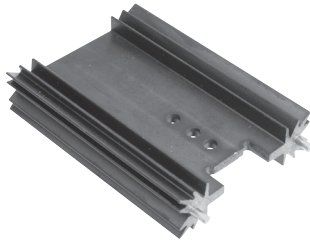
Profiles

Mounting accessories

Distance spacers

Fans

TO-220 TOP-3 SOT-32



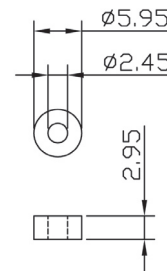
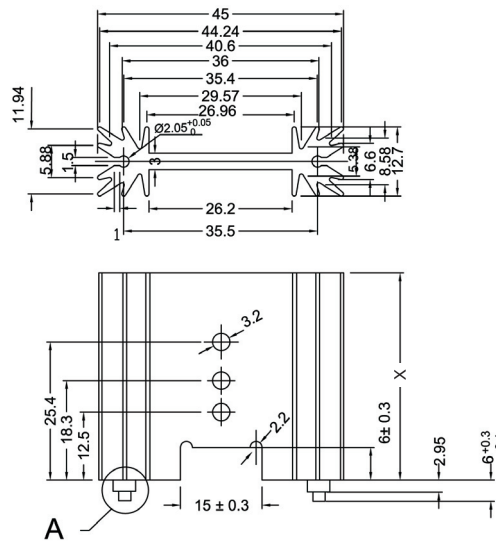
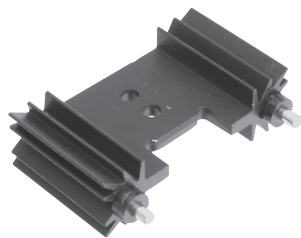
Option Option	Dimension x (mm)	Wärmewiderstand Thermal resistance(K/W)
W	25,4	8,2
X	38,1	7
Y	50,8	6,2
Z	63,5	5,6

Bestellcode
Ordercode

V 7466 x

Bitte „x“ durch die geeignete Option ersetzen
Please replace „x“ with appropriate option

TO-220 TOP-3 SOT-32



Option Option	Dimension x (mm)	Wärmewiderstand Thermal resistance(K/W)
W	25,4	8,2
X	38,1	7
Y	50,8	6,2
Z	63,5	5,6

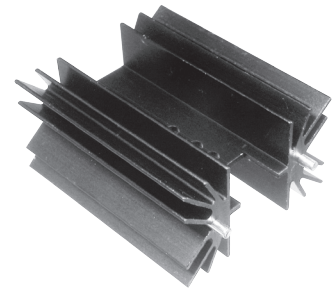
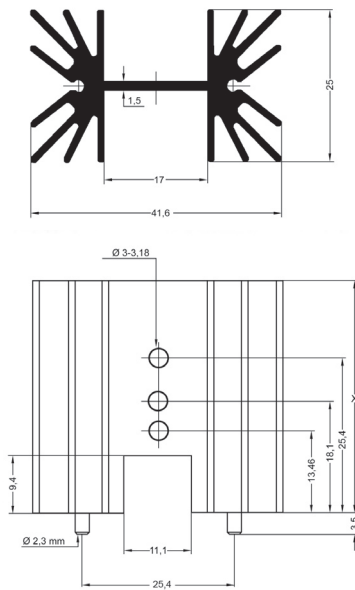
Bestellcode
Ordercode

V 7466 x 4

Bitte „x“ durch die geeignete Option ersetzen
Please replace „x“ with appropriate option

Alle Typen werden in schwarz eloxierter Ausführung geliefert
All types will be delivered in black anodized finish

**TO-220
TOP-3
SOT-32**



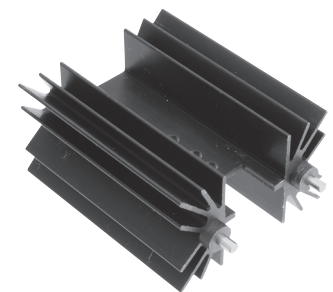
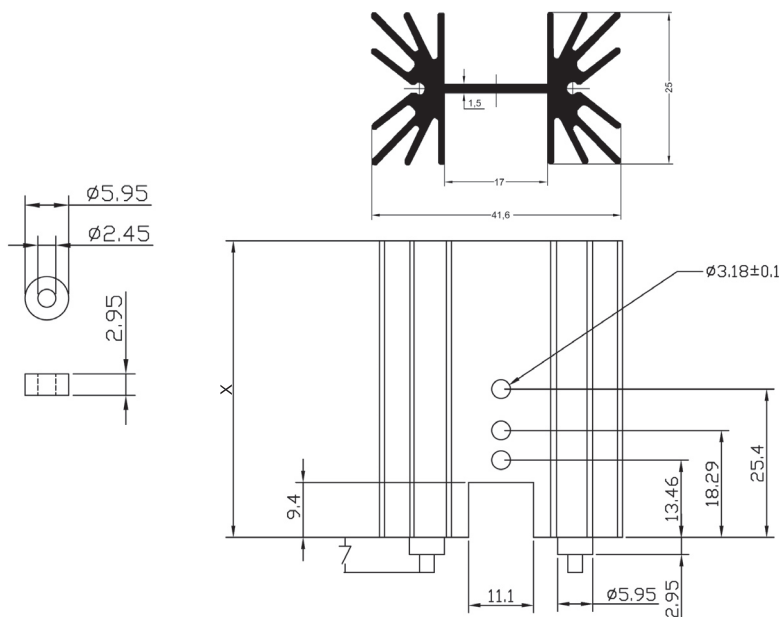
Option Option	Dimension x (mm)	Wärmewiderstand Thermal resistance(K/W)
W	25,4	6,5
X	38,1	5
Y	50,8	4
Z	63,5	3,5

Bestellcode
Ordercode

Bitte „x“ durch die geeignete Option ersetzen
Please replace „x“ with appropriate option

V 8511 x

**TO-220
TOP-3
SOT-32**



Option Option	Dimension x (mm)	Wärmewiderstand Thermal resistance(K/W)
W	25,4	6,5
X	38,1	5
Y	50,8	4
Z	63,5	3,5

Bestellcode
Ordercode

Bitte „x“ durch die geeignete Option ersetzen
Please replace „x“ with appropriate option

V 8511 x 4

Alle Typen werden in schwarz eloxierter Ausführung geliefert
All types will be delivered in black anodized finish

Finger-shaped

Attachable

Extruded
with solderpins

Extruded
standard length

Die-cast

Profiles

Mounting
accessories

Distance spacers

Fans

Finger-shaped

Attachable

Extruded with solderpins

Extruded standard length

Die-cast

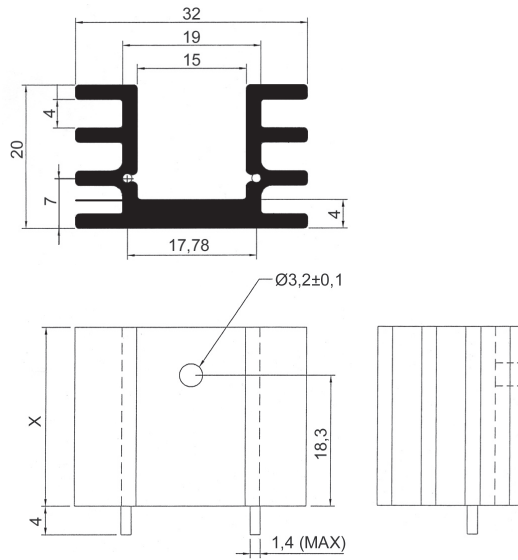
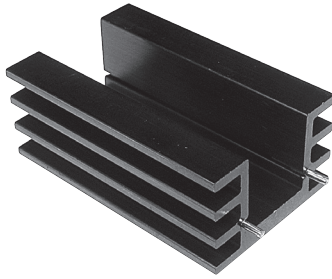
Profiles

Mounting accessories

Distance spacers

Fans

TO-220



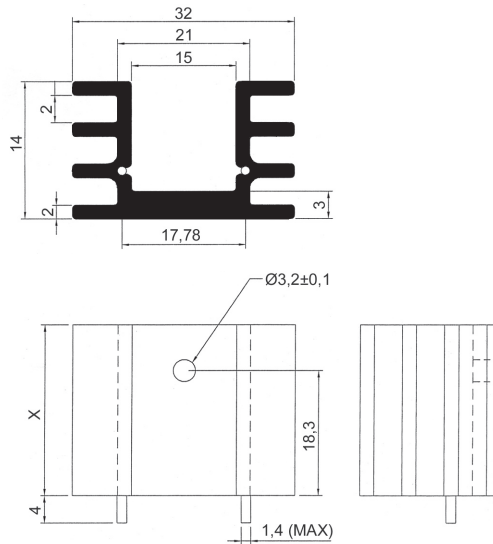
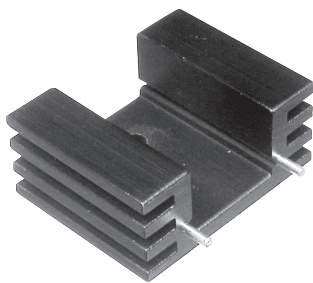
Bestellcode
Ordercode

Option Option	Dimension x (mm)	Wärmewiderstand Thermal resistance(K/W)
W	25	10
X	37,5	8
Y	50	7

V 5220 x

Bitte „x“ durch die geeignete Option ersetzen
Please replace „x“ with appropriate option

TO-220



Bestellcode
Ordercode

Option Option	Dimension x (mm)	Wärmewiderstand Thermal resistance(K/W)
W	25	12,5
X	37,5	10
Y	50	8,5

V 5229 x

Bitte „x“ durch die geeignete Option ersetzen
Please replace „x“ with appropriate option

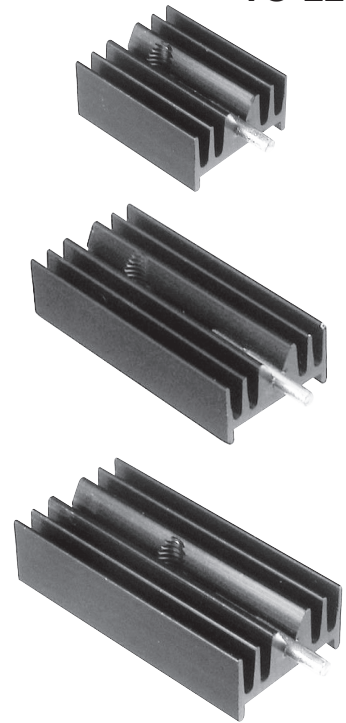
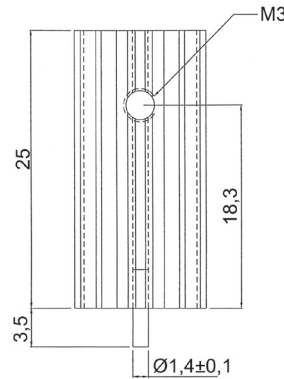
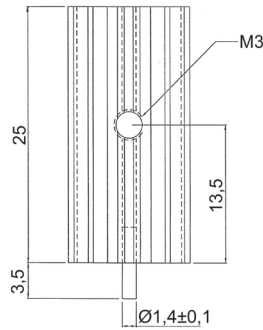
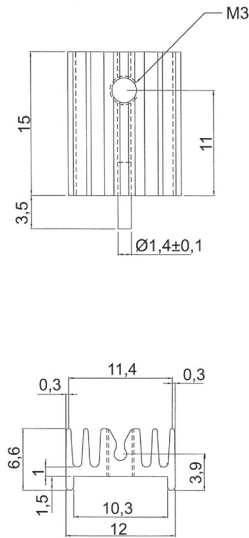
Alle Typen werden in schwarz eloxierter Ausführung geliefert
All types will be delivered in black anodized finish

V

W32

W220

TO-220



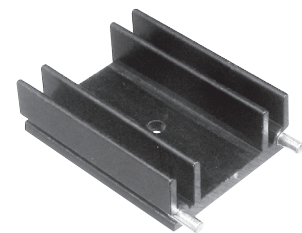
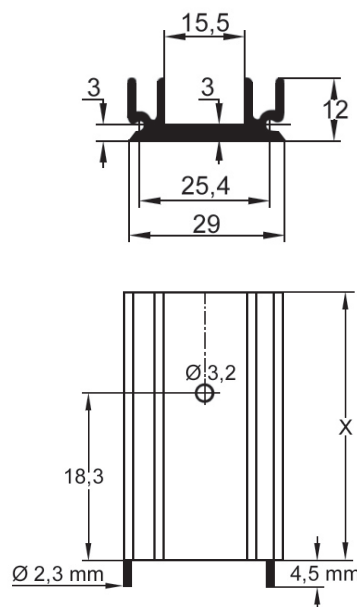
Option Option	Lochbild Hole pattern	Wärmewiderstand Thermal resistance(K/W)
V	SOT-32	38
W220	TO-220	36
W32	SOT-32	36

Bestellcode
Ordercode

Bitte „x“ durch die geeignete Option ersetzen
Please replace „x“ with appropriate option

V 5629 x

TO-220



Option Option	Dimension x (mm)	Wärmewiderstand Thermal resistance(K/W)
W	25	9
X	37,5	8,5
Y	50	8

Bestellcode
Ordercode

Bitte „x“ durch die geeignete Option ersetzen
Please replace „x“ with appropriate option

V 6560 x

Alle Typen werden in schwarz eloxierter Ausführung geliefert
All types will be delivered in black anodized finish

Finger-shaped

Attachable

Extruded
with solderpins

Extruded
standard length

Die-cast

Profiles

Mounting
accessories

Distance spacers

Fans

Finger-shaped

Attachable

Extruded
with solderpins

Extruded
standard length

Die-cast

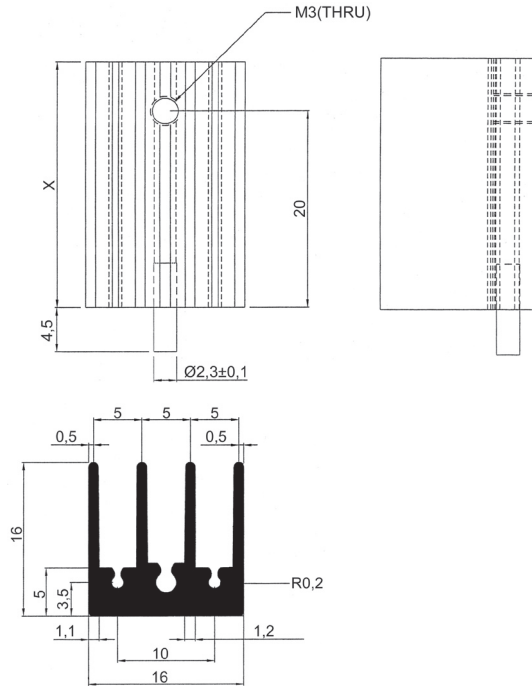
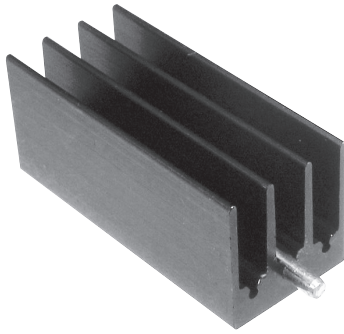
Profiles

Mounting
accessories

Distance spacers

Fans

TO-220 SOT-32



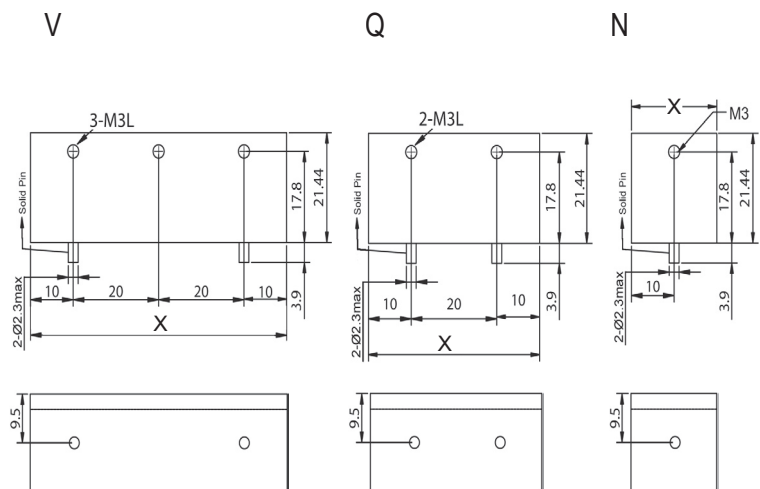
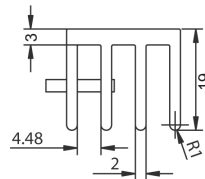
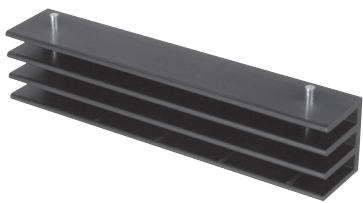
Bestellcode
Ordercode

Option Option	Dimension x (mm)	Wärmewiderstand Thermal resistance(K/W)
W	25	9
X	37,5	8,5

V 7700 x

Bitte „x“ durch die geeignete Option ersetzen
Please replace „x“ with appropriate option

TO-220 SOT-32



Bestellcode
Ordercode

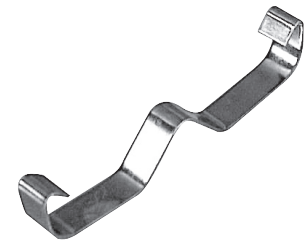
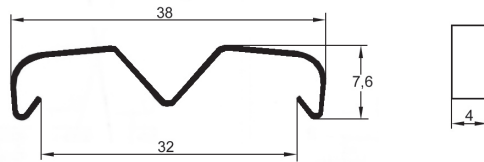
Option Option	Dimension x (mm)	Wärmewiderstand Thermal resistance(K/W)
N	20	10,1
Q	40	8,8
V	60	7,5

V 8818 x

Bitte „x“ durch die geeignete Option ersetzen
Please replace „x“ with appropriate option

Alle Typen werden in schwarz eloxierter Ausführung geliefert
All types will be delivered in black anodized finish

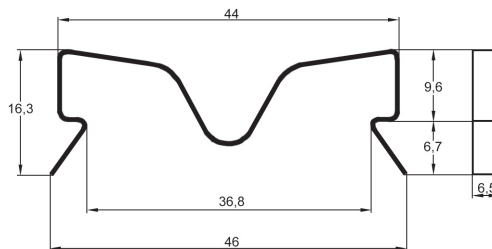
Einsetzbar bei V7477
Suitable at V7477



Bestellcode
Ordercode

V 03 HK

Einsetzbar bei V8511
Suitable at V8511



Bestellcode
Ordercode

Bestellcode
Ordercode

V 06 HK

Finger-shaped

Attachable

Extruded
with solderpins

Extruded
standard length

Die-cast

Profiles

Mounting
accessories

Distance spacers

Fans