



ODU FLAKAFIX

Stiftfeldverbinder

für Schneidklemmanschluß im Raster 2,54 mm

Stift- und Steckleisten in Einlöt-, SMT-,

Einpress- und Pin-in-Paste-Technik



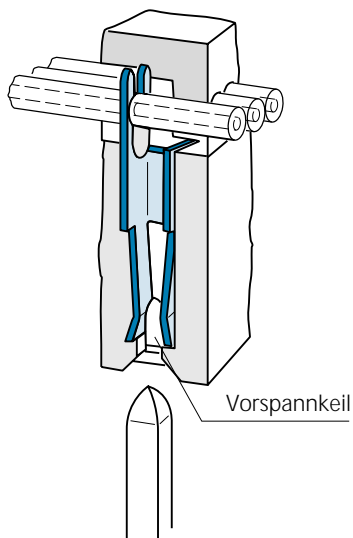
**Der jeweils aktuelle Stand dieses Kataloges
ist ebenfalls im Internet hinterlegt
www.odu.de**

Das FLAKAFIX®-System	2
Das FLAKAFIX®-System, der U- Kontakt.	2
Anschlußtechniken auf der Leiterplatte	3
Typische Einsatzgebiete	4
Stiftfeldverbinder Serie 517	5 - 8
Steckleisten Serie 511	9 - 42
-Einlöt-Ausführungen	9 - 18
-SMT (Surface Mounting Technologie) -Ausführungen <i>NEU</i>	19 - 24
-Einpress--Ausführungen <i>NEU</i>	25 - 30
-Pin-in-Paste Technologie <i>NEU</i>	31 - 40
-Zubehör Serie 511	41 - 42
Leiterplattenverbinder Serie 533	43 - 46
D-SUB Verbinder, Serie 620/621	47 - 54
-D-SUB Verbinder, Stiftteil Serie 620	48 - 50
-D-SUB Verbinder, Buchsenteil Serie 621	51 - 53
-Zugentlastungsbügel für D-SUB Verbinder Serie 620/621.	54
FLAKAFIX® Flachbandkabel Serie 659	55 - 58
Verarbeitungswerkzeuge für FLAKAFIX®-Verbinder	59 - 64
Nummernschlüssel/Verpackungseinheiten	65 - 69

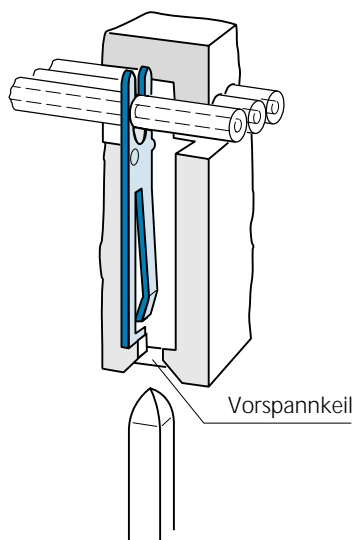
Das FLAKAFIX®-System

In allen Bereichen der Elektronik wird heute ein modularer Aufbau angestrebt. Das FLAKAFIX® -System ist dabei als Parallelverdrahtungssystem eine zuverlässige und wirtschaftliche Lösung für die Leiterkontaktierung. Das isolationsdurchdringende Verbindungssystem (IDC) von ODU steht für Kontaktsicherheit, zuverlässiges Langzeitverhalten, geringe Übergangswiderstände und gasdichte Kontaktstellen am Leiter.

Es erfüllt - in Verbindung mit handbetätigten und maschinellen Anschlagmaschinen - die Forderung nach größtmöglicher Wirtschaftlichkeit bei einem Höchstmaß an Qualität.



Anwendungsbeispiel
"Single-U-Schneidklemmkontakt und
doppelschleifender Federkontakt"



Anwendungsbeispiel
"Single-U-Schneidklemmkontakt und
einfachschleifender Federkontakt"

Der U-Kontakt

Tragende Idee des FLAKAFIX® -Systems ist der U-Kontakt, der mit anderen Verbindungselementen, wie mit Buchsen- oder Federkontakten, Wickelpfosten, Lötstiften usw. kombiniert werden kann.

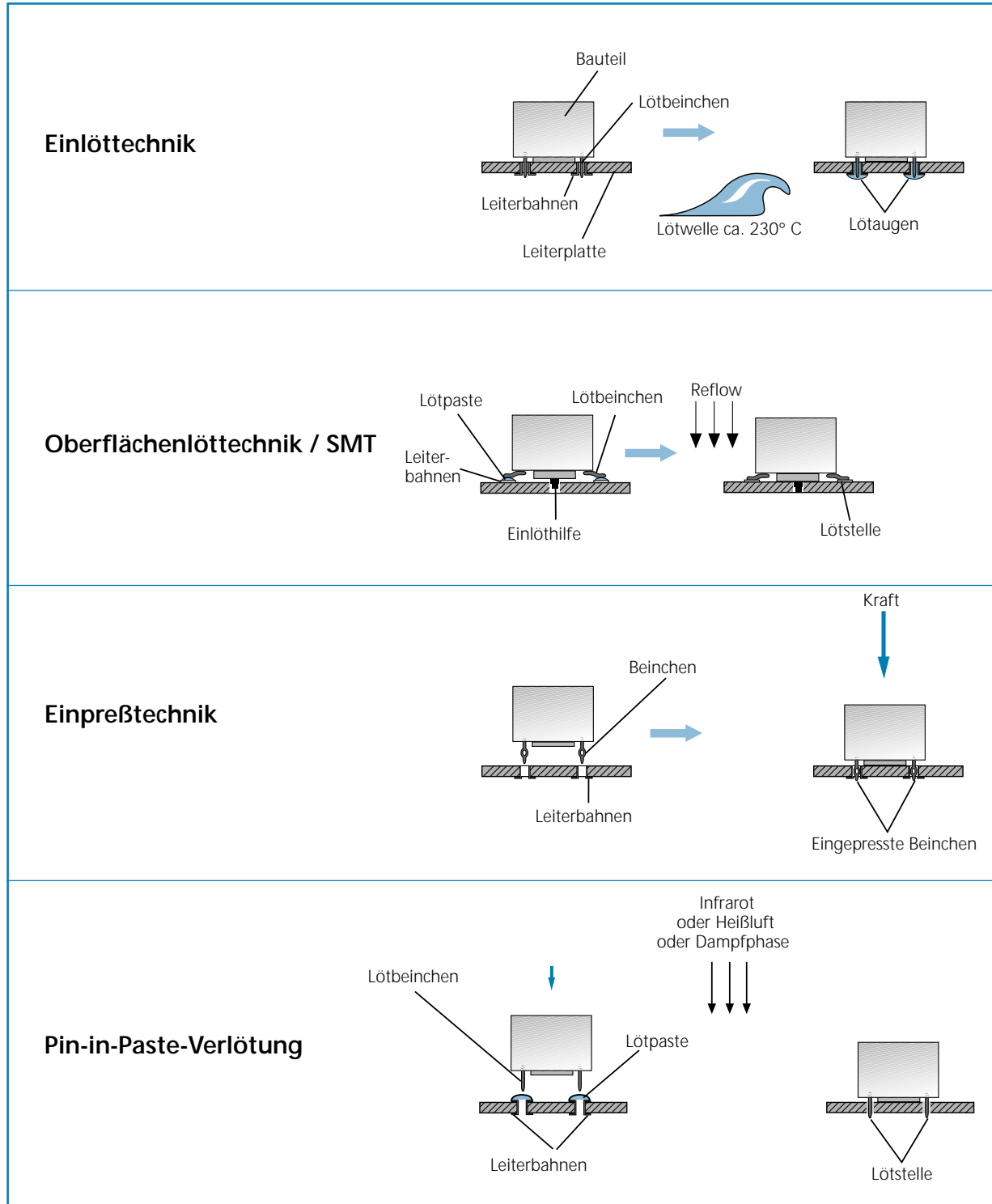
Die folgenden Anwendungsbeispiele können das breite Einsatzspektrum des FLAKAFIX® -Systems nur in groben Zügen umreißen:

- Nicht lösbare sowie direkt oder indirekt steckbare Übergänge zu Leiterplatten.
- Steckbare Verbindungen zu Steckleisten und Stiffelfeldverbindern.
- Steckbare Übergänge zu IC-Sockeln im Dual-In-Line-Raster.

Eigene und externe Testreihen sowie vielseitiger praktischer Einsatz beweisen immer wieder die hohe Qualität und damit Zuverlässigkeit des gesamten FLAKAFIX® -Systems.

Prüfberichte können auf Anfrage bereitgestellt werden.

Anschlußtechniken auf der Leiterplatte

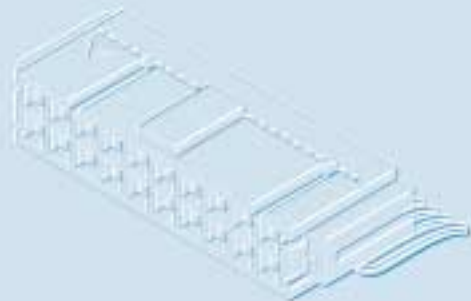


- Mit allen oben gezeigten Anschlußtechniken hat ODU umfangreiche Erfahrung
- Schwerpunkte sind Oberflächenlöt- und Einlöttechnik

Typische Einsatzgebiete für das ODU FLAKAFIX® System



- Alle Bereich der mittleren Datentechnik
- Meß- und Regeltechnik
- Automatisierungstechnik
- Telekom und Mobilfunk
- Elektrische Meßgeräte
- Maschinen- und Anlagenbau
- Prüftechnik
- Unterhaltungselektronik

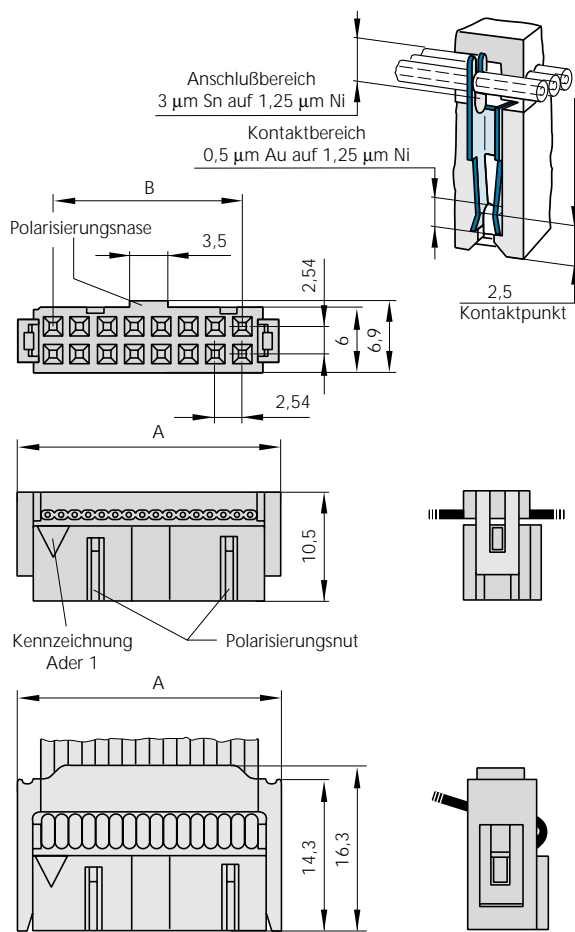
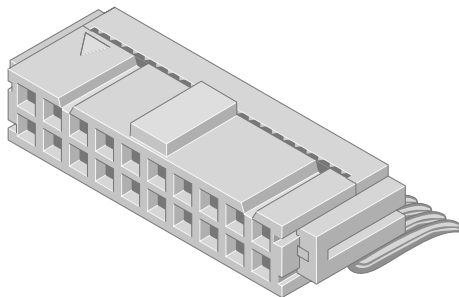


Single-U-Schneidklemmkontakt, doppelschleifender Federkontakt	6
Single-U-Schneidklemmkontakt, einfachschleifender Federkontakt	7
Zugentlastungsbügel	8
Verriegelungshebel	8



Stiftfeldverbinder Serie 517

Stiftfeldverbinder SERIE 517
mit Single-U-Schneidklemmkontakt,
doppelschleifender Federkontakt



Merkmale

- Steckbar auf alle Stiftleisten im Querschnitt 0,64 x 0,64 mm
- Steckkompatibel mit allen führenden Herstellern
- mit und ohne Zugentlastung
- 10 - 64 polig
- mit Polarisierungsnase
- nach DIN EN60603-13 (DIN 41 651)
- mit Federbügelverriegelung lieferbar
- zugelassen

Technische Daten

Elektrische Spezifikation

Kontaktbelastung: ≤ 1 A bei Aderquerschnitt 0,08 mm² (AWG 28)
 ≤ 1,5 A bei Aderquerschnitt 0,14 mm² (AWG 26)
 Prüfspannung: 1000 Volt eff.

Mechanische Spezifikation

Betriebstemperatur: -40°C bis +125°C
 Feuchtigkeitsbeanspruchung: 75% rel. Feuchte nach DIN 40 040
 MIL-C-21 097B

Material und Oberfläche

Kontaktoberfläche
 Steckbereich: 0,5 µm Au auf 1,25 µm Ni
 MIL-G-45 204B Klasse 00
 Anschlußbereich: 3,0 µm Sn auf 1,25 µm Ni
 Werkstoff Isolierkörper: PBT glasfaserverstärkt
 Grau
 Brennbarkeit nach UL 94 V-0
 Werkstoff Kontakt: Kupferlegierung


Bestellinformation und Maßtabelle (Alle Maßangaben in mm)

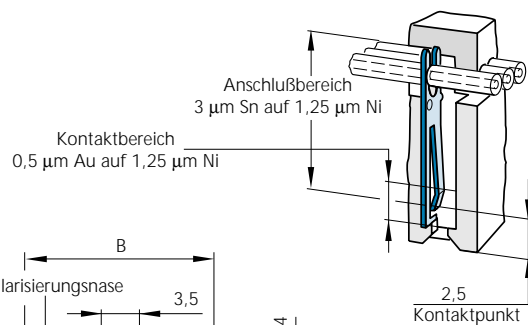
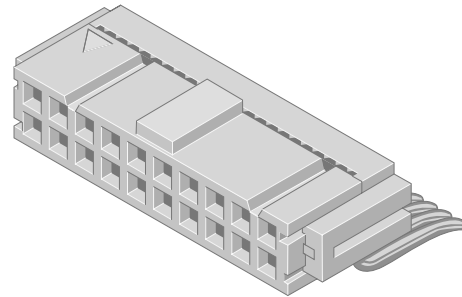
Polzahl	Bestell-Nummer ohne Zugentlastung	Bestell-Nummer mit Zugentlastung	Maß A	Maß B	Bestellhinweis
10	517.075.003.010.XXX	517.076.003.010.XXX	17,3	10,16	Weitere Ausführungen mit anderer Oberfläche siehe Seite 66
14	517.075.003.014.XXX	517.076.003.014.XXX	22,4	15,24	
16	517.075.003.016.XXX	517.076.003.016.XXX	24,9	17,78	
20	517.075.003.020.XXX	517.076.003.020.XXX	30,0	22,86	
26	517.075.003.026.XXX	517.076.003.026.XXX	37,6	30,48	
34	517.075.003.034.XXX	517.076.003.034.XXX	47,8	40,64	
40	517.075.003.040.XXX	517.076.003.040.XXX	55,4	48,26	
50	517.075.003.050.XXX	517.076.003.050.XXX	68,1	60,96	
60	517.075.003.060.XXX	517.076.003.060.XXX	80,8	73,66	
64	517.075.003.064.XXX	517.076.003.064.XXX	85,8	78,74	

XXX = siehe Seite 69

Stiftfeldverbinder SERIE 517 mit Single-U-Schneidklemmkontakt, einfachschleifender Federkontakt

Merkmale

- Steckbar auf alle Stiftleisten im Querschnitt 0,64 x 0,64 mm
- Steckkompatibel mit allen führenden Herstellern
- mit und ohne Zugentlastung
- 10 - 64 polig
- mit Polarisierungsnase
- nach DIN EN60603-13 (DIN 41 651)
- mit Federbügelverriegelung lieferbar
-  zugelassen



Technische Daten

Elektrische Spezifikation

Kontaktbelastung: ≤ 1 A bei Aderquerschnitt $0,08 \text{ mm}^2$ (AWG 28)
 $\leq 1,5$ A bei Aderquerschnitt $0,14 \text{ mm}^2$ (AWG 26)

Prüfspannung: 1000 Volt eff.

Mechanische Spezifikation

Betriebstemperatur: -40°C bis $+125^\circ\text{C}$

Feuchtigkeitsbeanspruchung: 75% rel. Feuchte nach DIN 40 040 MIL-C-21 097B

Material und Oberfläche

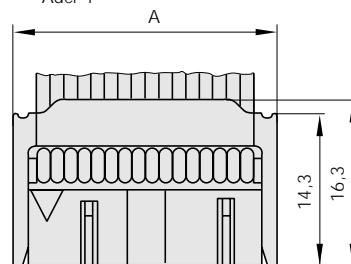
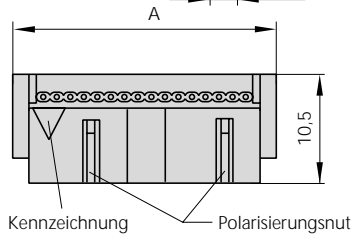
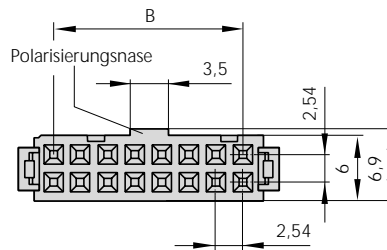
Kontaktoberfläche

Steckbereich: $0,5 \text{ µm Au}$ auf $1,25 \text{ µm Ni}$
MIL-G-45 204B Klasse 00

Anschlußbereich: $3,0 \text{ µm Sn}$ auf $1,25 \text{ µm Ni}$

Werkstoff Isolierkörper: PBT glasfaserverstärkt
Grau
Brennbarkeit nach UL 94 V-0

Werkstoff Kontakt: Kupferlegierung

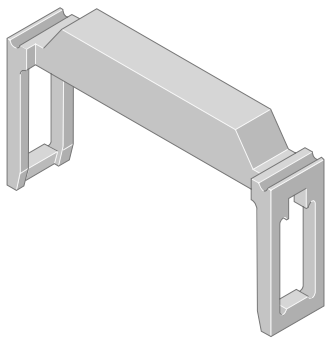


Bestellinformation und Maßtabelle (Alle Maßangaben in mm)

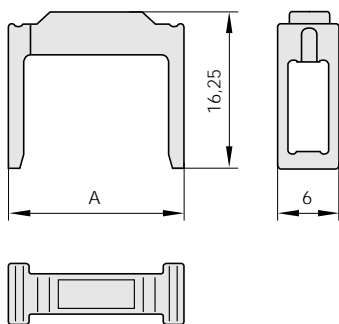
Polzahl	Bestell-Nummer ohne Zugentlastung	Bestell-Nummer mit Zugentlastung	Maß A	Maß B	Bestellhinweis
10	517.065.003.010.XXX	517.066.003.010.XXX	17,3	10,16	Weitere Ausführungen mit anderer Oberfläche siehe Seite 66
14	517.065.003.014.XXX	517.066.003.014.XXX	22,4	15,24	
16	517.065.003.016.XXX	517.066.003.016.XXX	24,9	17,78	
20	517.065.003.020.XXX	517.066.003.020.XXX	30,0	22,86	
26	517.065.003.026.XXX	517.066.003.026.XXX	37,6	30,48	
34	517.065.003.034.XXX	517.066.003.034.XXX	47,8	40,64	
40	517.065.003.040.XXX	517.066.003.040.XXX	55,4	48,26	
50	517.065.003.050.XXX	517.066.003.050.XXX	68,1	60,96	
60	517.065.003.060.XXX	517.066.003.060.XXX	80,8	73,66	
64	517.065.003.064.XXX	517.066.003.064.XXX	85,8	78,74	

XXX = siehe Seite 69

Zugentlastungsbügel für Stiftfeldverbinder Serie 517



Abmessungen

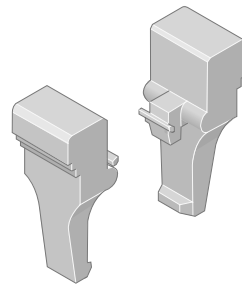


(Alle Maßangaben in mm)


Bestellinformation und Maßtabelle

Polzahl	Bestell-Nummer	Maß A
10	517.062.710.923.000	17,3
14	517.062.714.923.000	22,4
16	517.062.716.923.000	24,9
20	517.062.720.923.000	30,0
26	517.062.726.923.000	37,6
34	517.062.734.923.000	47,8
40	517.062.740.923.000	55,4
50	517.062.750.923.000	68,1
60	517.062.760.923.000	80,8
64	517.062.764.923.000	85,8

Verriegelungshebel für Stiftfeldverbinder Serie 517

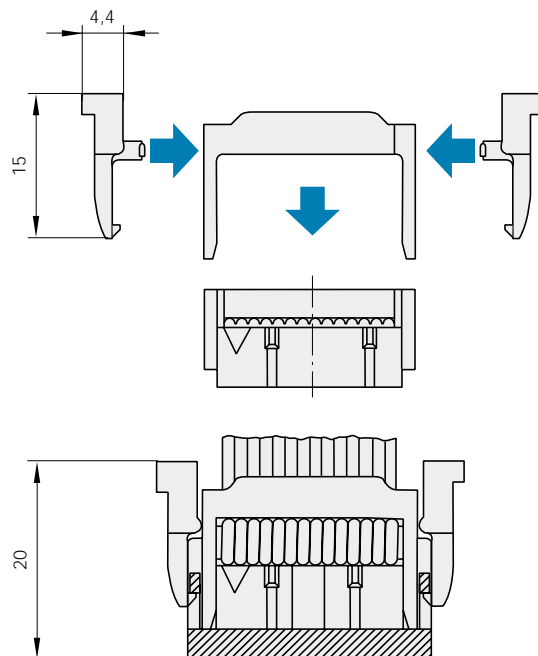


Merkmale

- Nachträglich montierbar
- als zusätzliche Verriegelung
- nur für platzsparende Ausführung der Steckleiste
-  zugelassen

Die Verriegelungshebel für Stiftfeldverbinder Serie 517 und platzsparender Steckleiste können ohne Werkzeuge oder Zusatzeinrichtungen an der Zugentlastung montiert werden.

Dieses Verriegelungssystem, welches gleichzeitig als Ausziehgriff dient, ermöglicht ein einfaches Nachrüsten. Die nachträgliche Montage an die vorhandenen Stiftfeldverbinder, ist ohne großen Aufwand möglich.

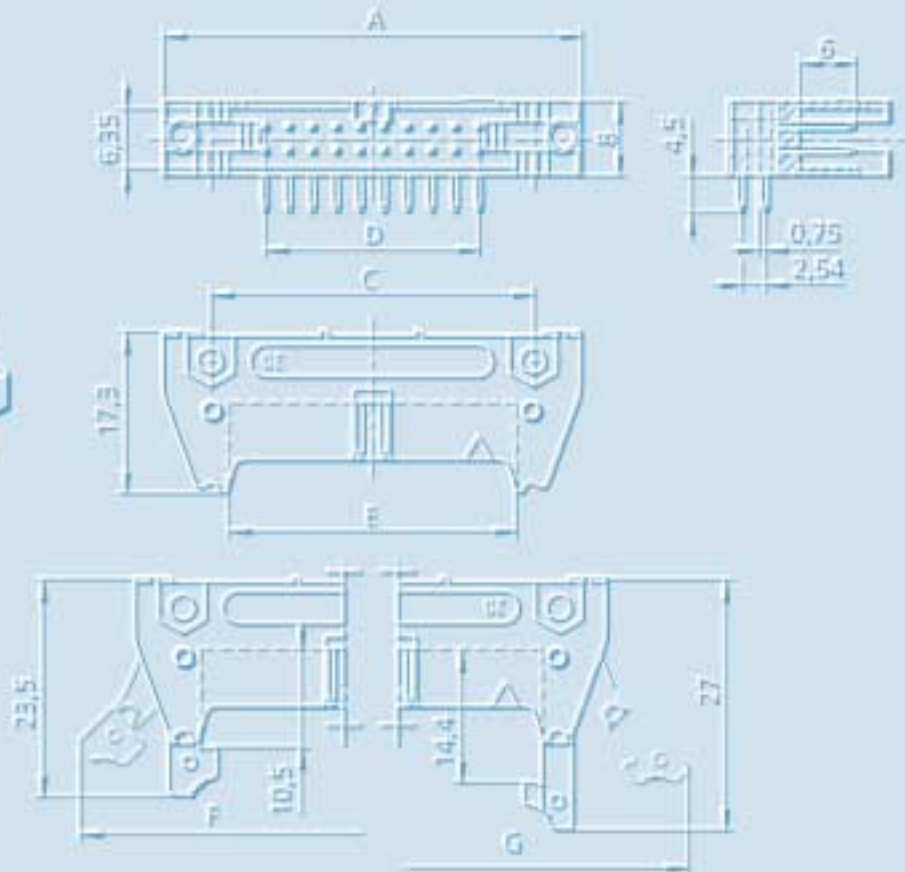
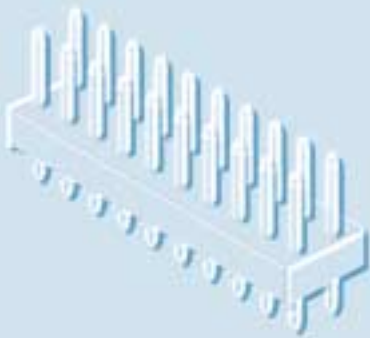


Bestellinformation

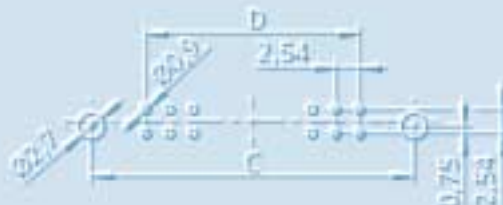
Bestell-Nummer
517.063.105.923.000



Steckleiste 2-reihig DIN EN 60 603-13, gerade mit Lötstiften L=3,2 mm, ohne, kurze oder lange Auswerfhebel.	10
Steckleiste 2-reihig DIN EN 60 603-13, gerade mit Lötstiften L=4,5 mm, ohne, kurze oder lange Auswerfhebel.	11
Steckleiste 2-reihig DIN EN 60 603-13, gewinkelt mit Lötstiften L=3,2 mm, ohne, kurze oder lange Auswerfhebel	12
Steckleiste 2-reihig DIN EN 60 603-13, gewinkelt mit Lötstiften L=4,5 mm, ohne, kurze oder lange Auswerfhebel	13
Steckleiste 2-reihig, platzsparend, gerade mit Lötstiften L=3,2 mm oder 4,5 mm	14
Steckleiste 2-reihig, platzsparend, gewinkelt mit Lötstiften L=3,2 mm oder 4,5 mm	15
Stiftleiste 2-reihig, ohne Steckrahmen, gerade	16
Stiftleiste 2-reihig, ohne Steckrahmen, gewinkelt	17




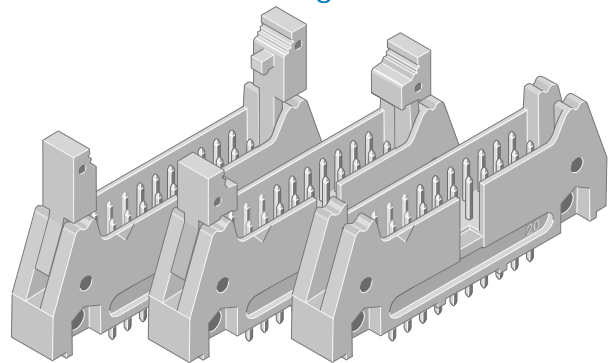
Steckleisten Einlöt-Ausführung



Steckleiste SERIE 511
DIN EN 60 603-13 (DIN 41651), gerade mit Lötstiften – Lötstiftlänge 3,2 mm

Merkmale

- Raster 2,54 x 2,54 mm
- 2-reihig
- geschlossene Bauform
- Mittelpolarisierung
- gerade Kontakte,
Querschnitt 0,64 x 0,64 mm
- 10 bis 64 polig
- mit Auswerfer kurz oder lang lieferbar
-  zugelassen



Technische Daten

Elektrische Spezifikation

Kontaktbelastung: ≤ 5 A
 Prüfspannung: 1000 Volt eff.

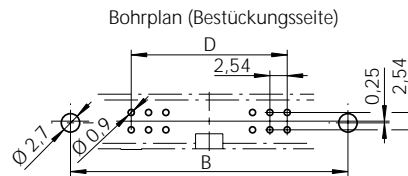
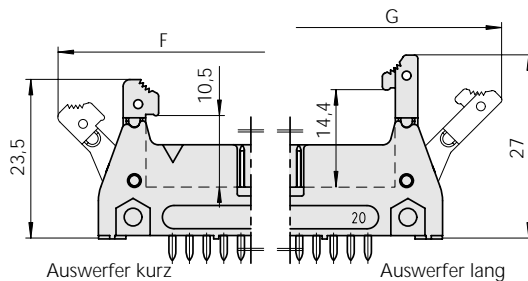
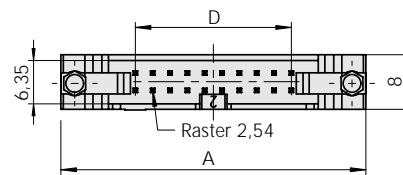
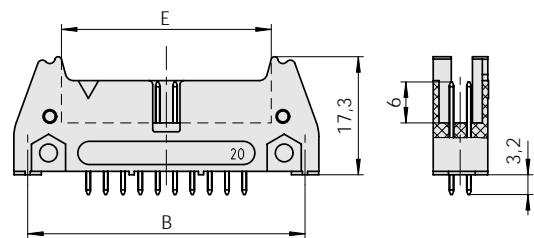
Mechanische Spezifikation

Betriebstemperatur: -40°C bis +125°C
 Feuchtigkeitsbeanspruchung: 75% rel. Feuchte nach
 DIN 40 040 / MIL-C-21 097B

Material und Oberfläche

Kontaktoberfläche
 Steckbereich: 0,5 µm Au auf 1,25 µm Ni
 MIL-G-45 204B Klasse 00
 Anschlußbereich: 3,0 µm Sn auf 1,25 µm Ni
 Werkstoff Isolierkörper: PBT glasfaserverstärkt
 Grau
 Brennbarkeit nach UL 94 V-O
 Werkstoff Kontakt: Kupferlegierung

Weitere Ausführungen mit anderer Oberfläche
 siehe Seite 67

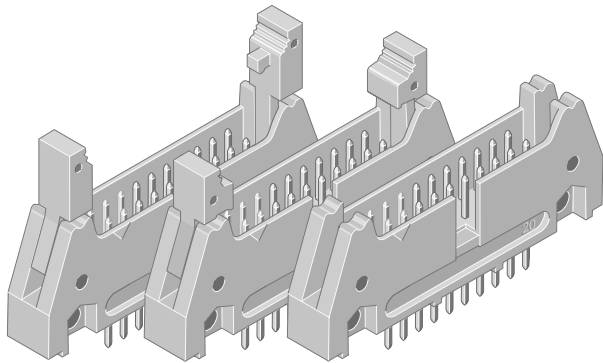


Bestellinformation und Maßtabelle (Alle Maßangaben in mm)

Polzahl	Bestell-Nummer ohne Auswerfer	Bestell-Nummer mit Auswerfer kurz	Bestell-Nummer mit Auswerfer lang	Maß A	Maß B	Maß D	Maß E	Maß F	Maß G
10	511.060.003.010.XXX	511.061.003.010.XXX	511.062.003.010.XXX	32,0	27,94	10,16	18,05	48,0	52,0
14	511.060.003.014.XXX	511.061.003.014.XXX	511.062.003.014.XXX	37,1	33,02	15,24	23,15	53,1	57,1
16	511.060.003.016.XXX	511.061.003.016.XXX	511.062.003.016.XXX	39,6	35,56	17,78	25,65	55,6	59,6
20	511.060.003.020.XXX	511.061.003.020.XXX	511.062.003.020.XXX	44,7	40,64	22,86	30,75	60,7	64,7
26	511.060.003.026.XXX	511.061.003.026.XXX	511.062.003.026.XXX	52,3	48,26	30,48	38,35	68,3	72,3
34	511.060.003.034.XXX	511.061.003.034.XXX	511.062.003.034.XXX	62,5	58,42	40,64	48,55	78,5	82,5
40	511.060.003.040.XXX	511.061.003.040.XXX	511.062.003.040.XXX	70,1	66,04	48,26	56,15	86,1	90,1
50	511.060.003.050.XXX	511.061.003.050.XXX	511.062.003.050.XXX	82,8	78,74	60,96	68,85	98,8	102,8
60	511.060.003.060.XXX	511.061.003.060.XXX	511.062.003.060.XXX	95,5	91,44	73,66	81,55	111,5	115,5
64	511.060.003.064.XXX	511.061.003.064.XXX	511.062.003.064.XXX	100,6	96,52	78,74	86,65	116,6	120,6

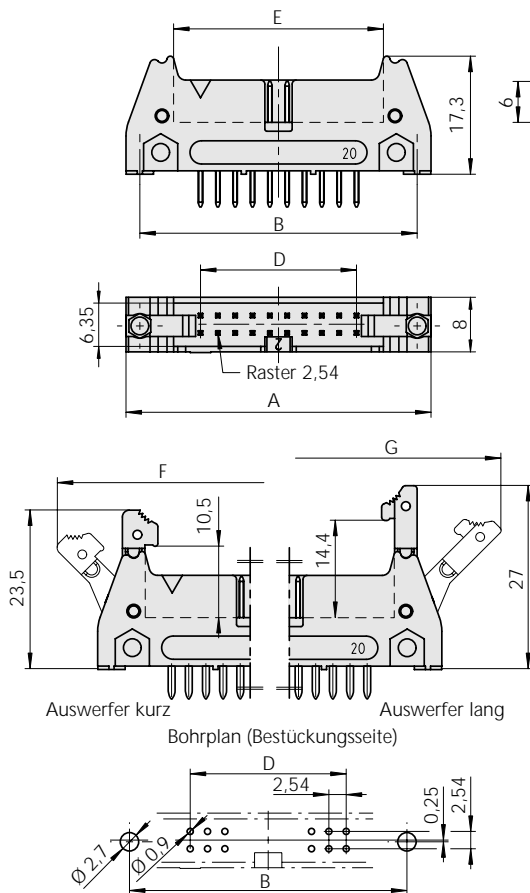
XXX = siehe Seite 69

Steckleiste SERIE 511
 DIN EN 60 603-13 (DIN 41651), gerade mit Lötstiften – Lötstiftlänge 4,5 mm



Merkmale

- Raster 2,54 x 2,54 mm
- 2-reihig
- geschlossene Bauform
- Mittelpolarisierung
- gerade Kontakte, Querschnitt 0,64 x 0,64 mm
- 10 bis 64 polig
- mit Auswerfer kurz oder lang lieferbar
- zugelassen



Technische Daten

Elektrische Spezifikation

Kontaktbelastung: ≤ 5 A
 Prüfspannung: 1000 Volt eff.

Mechanische Spezifikation

Betriebstemperatur: -40°C bis +125°C
 Feuchtigkeitsbeanspruchung: 75% rel. Feuchte nach DIN 40 040 / MIL-C-21 097B

Material und Oberfläche

Kontaktoberfläche
 Steckbereich: 0,5 µm Au auf 1,25 µm Ni
 MIL-G-45 204B Klasse 00
 Anschlußbereich: 3,0 µm Sn auf 1,25 µm Ni
 Werkstoff Isolierkörper: PBT glasfaserverstärkt
 Grau
 Brennbarkeit nach UL 94 V-O
 Werkstoff Kontakt: Kupferlegierung

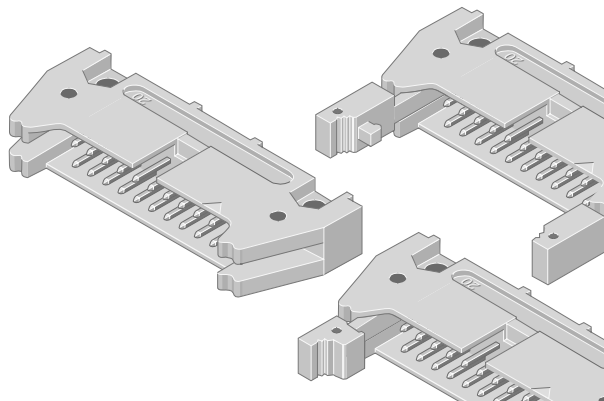
Weitere Ausführungen mit anderer Oberfläche
 siehe Seite 67

Bestellinformation und Maßtabelle (Alle Maßangaben in mm)


Polzahl	Bestell-Nummer ohne Auswerfer	Bestell-Nummer mit Auswerfer kurz	Bestell-Nummer mit Auswerfer lang	Maß A	Maß B	Maß D	Maß E	Maß F	Maß G
10	511.052.003.010.XXX	511.053.003.010.XXX	511.054.003.010.XXX	32,0	27,94	10,16	18,05	48,0	52,0
14	511.052.003.014.XXX	511.053.003.014.XXX	511.054.003.014.XXX	37,1	33,02	15,24	23,15	53,1	57,1
16	511.052.003.016.XXX	511.053.003.016.XXX	511.054.003.016.XXX	39,6	35,56	17,78	25,65	55,6	59,6
20	511.052.003.020.XXX	511.053.003.020.XXX	511.054.003.020.XXX	44,7	40,64	22,86	30,75	60,7	64,7
26	511.052.003.026.XXX	511.053.003.026.XXX	511.054.003.026.XXX	52,3	48,26	30,48	38,35	68,3	72,3
34	511.052.003.034.XXX	511.053.003.034.XXX	511.054.003.034.XXX	62,5	58,42	40,64	48,55	78,5	82,5
40	511.052.003.040.XXX	511.053.003.040.XXX	511.054.003.040.XXX	70,1	66,04	48,26	56,15	86,1	90,1
50	511.052.003.050.XXX	511.053.003.050.XXX	511.054.003.050.XXX	82,8	78,74	60,96	68,85	98,8	102,8
60	511.052.003.060.XXX	511.053.003.060.XXX	511.054.003.060.XXX	95,5	91,44	73,66	81,55	111,5	115,5
64	511.052.003.064.XXX	511.053.003.064.XXX	511.054.003.064.XXX	100,6	96,52	78,74	86,65	116,6	120,6

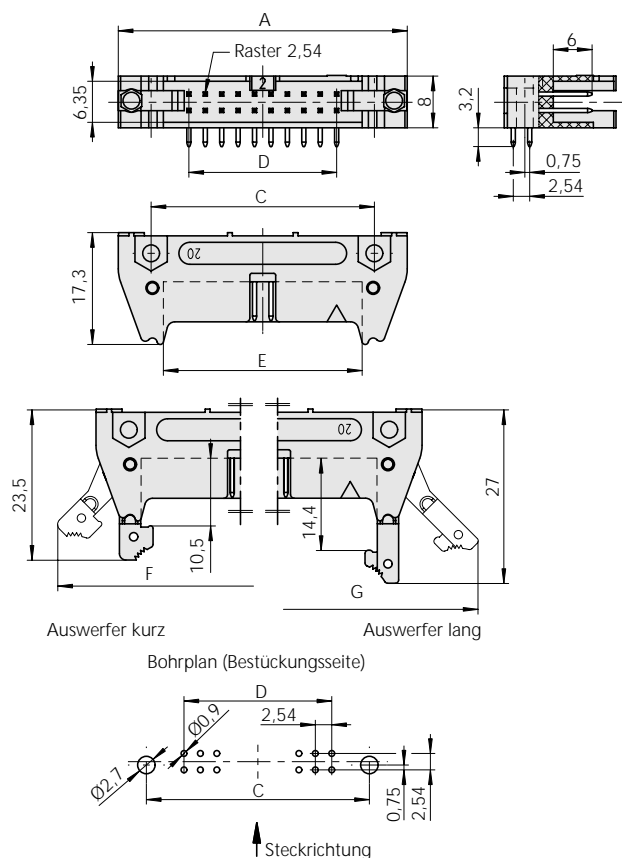
XXX = siehe Seite 69

Steckleiste SERIE 511 DIN EN 60 603-13 (DIN 41651), gewinkelt mit Lötstiften – Lötstiftlänge 3,2 mm



Merkmale

- Raster 2,54 x 2,54 mm
- 2-reihig
- geschlossene Bauform
- Mittelpolarisierung
- gewinkelte Kontakte, Querschnitt 0,64 x 0,64 mm
- 10 bis 64 polig
- mit Auswerfer kurz oder lang lieferbar
-  zugelassen



Technische Daten

Elektrische Spezifikation

Kontaktbelastung: ≤ 5 A
Prüfspannung: 1000 Volt eff.

Mechanische Spezifikation

Betriebstemperatur: -40°C bis +125°C
Feuchtigkeitsbeanspruchung: 75% rel. Feuchte nach DIN 40 040 / MIL-C-21 097B

Material und Oberfläche

Kontaktoberfläche: 0,5 µm Au auf 1,25 µm Ni
Steckbereich: MIL-G-45 204B Klasse 00
Anschlußbereich: 3,0 µm Sn auf 1,25 µm Ni
Werkstoff Isolierkörper: PBT glasfaserverstärkt
Grau
Brennbarkeit nach UL 94 V-O
Werkstoff Kontakt: Kupferlegierung

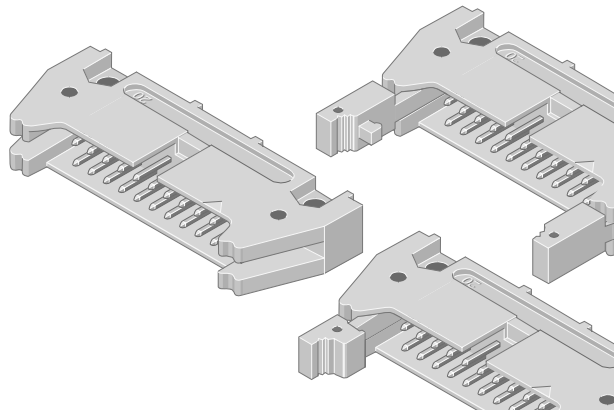
Weitere Ausführungen mit anderer Oberfläche
siehe Seite 67

Bestellinformation und Maßtabelle (Alle Maßangaben in mm)

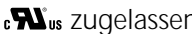
Polzahl	Bestell-Nummer ohne Auswerfer	Bestell-Nummer mit Auswerfer kurz	Bestell-Nummer mit Auswerfer lang	Maß A	Maß C	Maß D	Maß E	Maß F	Maß G
10	511.260.003.010.XXX	511.261.003.010.XXX	511.262.003.010.XXX	32,0	21,84	10,16	18,05	48,0	52,0
14	511.260.003.014.XXX	511.261.003.014.XXX	511.262.003.014.XXX	37,1	26,92	15,24	23,15	53,1	57,1
16	511.260.003.016.XXX	511.261.003.016.XXX	511.262.003.016.XXX	39,6	29,46	17,78	25,65	55,6	59,6
20	511.260.003.020.XXX	511.261.003.020.XXX	511.262.003.020.XXX	44,7	34,54	22,86	30,75	60,7	64,7
26	511.260.003.026.XXX	511.261.003.026.XXX	511.262.003.026.XXX	52,3	42,16	30,48	38,35	68,3	72,3
34	511.260.003.034.XXX	511.261.003.034.XXX	511.262.003.034.XXX	62,5	52,92	40,64	48,55	78,5	82,5
40	511.260.003.040.XXX	511.261.003.040.XXX	511.262.003.040.XXX	70,1	59,90	48,26	56,15	86,1	90,1
50	511.260.003.050.XXX	511.261.003.050.XXX	511.262.003.050.XXX	82,8	72,64	60,96	68,85	98,8	102,8
60	511.260.003.060.XXX	511.261.003.060.XXX	511.262.003.060.XXX	95,5	85,34	73,66	81,55	111,5	115,5
64	511.260.003.064.XXX	511.261.003.064.XXX	511.262.003.064.XXX	100,6	90,42	78,74	86,65	116,6	120,6

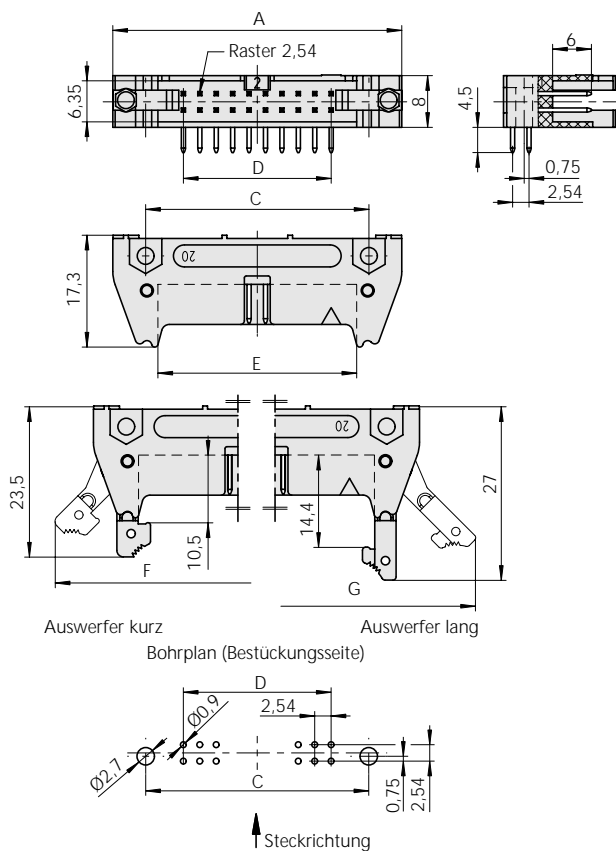
XXX = siehe Seite 69

Steckleiste SERIE 511
DIN EN 60 603-13 (DIN 41651), gewinkelt mit Lötstiften – Lötstiftlänge 4,5 mm



Merkmale

- Raster 2,54 x 2,54 mm
- 2-reihig
- geschlossene Bauform
- Mittelpolarisierung
- gewinkelte Kontakte, Querschnitt 0,64 x 0,64 mm
- 10 bis 64 polig
- mit Auswerfer kurz oder lang lieferbar
-  zugelassen



Technische Daten

Elektrische Spezifikation

Kontaktbelastung: ≤ 5 A
Prüfspannung: 1000 Volt eff.

Mechanische Spezifikation

Betriebstemperatur: -40°C bis +125°C
Feuchtigkeitsbeanspruchung: 75% rel. Feuchte nach DIN 40 040 / MIL-C-21 097B

Material und Oberfläche

Kontaktfläche
Steckbereich: 0,5 µm Au auf 1,25 µm Ni
MIL-G-45 204B Klasse 00
Anschlußbereich: 3,0 µm Sn auf 1,25 µm Ni
Werkstoff Isolierkörper: PBT glasfaserverstärkt
Grau
Brennbarkeit nach UL 94 V-0
Werkstoff Kontakt: Kupferlegierung

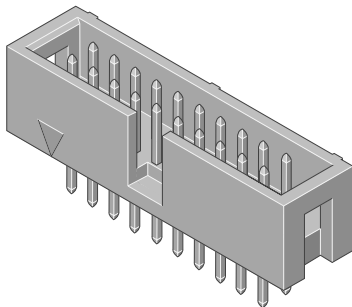
Weitere Ausführungen mit anderer Oberfläche
siehe Seite 67

Bestellinformation und Maßtabelle (Alle Maßangaben in mm)


Polzahl	Bestell-Nummer ohne Auswerfer	Bestell-Nummer mit Auswerfer kurz	Bestell-Nummer mit Auswerfer lang	Maß A	Maß C	Maß D	Maß E	Maß F	Maß G
10	511.252.003.010.XXX	511.253.003.010.XXX	511.254.003.010.XXX	32,0	21,84	10,16	18,05	48,0	52,0
14	511.252.003.014.XXX	511.253.003.014.XXX	511.254.003.014.XXX	37,1	26,92	15,24	23,15	53,1	57,1
16	511.252.003.016.XXX	511.253.003.016.XXX	511.254.003.016.XXX	39,6	29,46	17,78	25,65	55,6	59,6
20	511.252.003.020.XXX	511.253.003.020.XXX	511.254.003.020.XXX	44,7	34,54	22,86	30,75	60,7	64,7
26	511.252.003.026.XXX	511.253.003.026.XXX	511.254.003.026.XXX	52,3	42,16	30,48	38,35	68,3	72,3
34	511.252.003.034.XXX	511.253.003.034.XXX	511.254.003.034.XXX	62,5	52,92	40,64	48,55	78,5	82,5
40	511.252.003.040.XXX	511.253.003.040.XXX	511.254.003.040.XXX	70,1	59,90	48,26	56,15	86,1	90,1
50	511.252.003.050.XXX	511.253.003.050.XXX	511.254.003.050.XXX	82,8	72,64	60,96	68,85	98,8	102,8
60	511.252.003.060.XXX	511.253.003.060.XXX	511.254.003.060.XXX	95,5	85,34	73,66	81,55	111,5	115,5
64	511.252.003.064.XXX	511.253.003.064.XXX	511.254.003.064.XXX	100,6	90,42	78,74	86,65	116,6	120,6

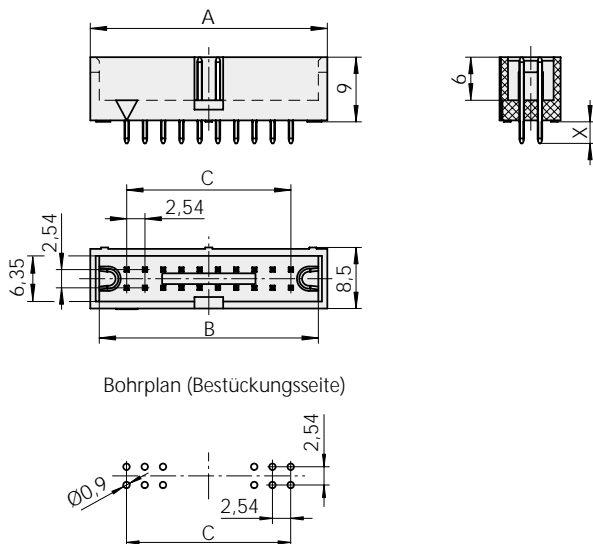
XXX = siehe Seite 69

Steckleiste SERIE 511
gerade, platzsparende Ausführung mit Lötstiften



Merkmale

- Raster 2,54 x 2,54 mm
- 2-reihig
- geschlossene, platzsparende Bauform
- Mittelpolarisierung
- gerade Kontakte, Querschnitt 0,64 x 0,64 mm
- Lötstifte in 2 Längen 3,2 mm und 4,5 mm
- 10- bis 64 polig
-  us zugelassen



Bohrplan (Bestückungsseite)

Technische Daten

Elektrische Spezifikation

Kontaktbelastung: ≤ 5 A
Prüfspannung: 1000 Volt eff.

Mechanische Spezifikation

Betriebstemperatur: -40°C bis +125°C
Feuchtigkeitsbeanspruchung: 75% rel. Feuchte nach DIN 40 040 / MIL-C-21 097B

Material und Oberfläche

Kontaktoberfläche: 0,5 µm Au auf 1,25 µm Ni
Steckbereich: MIL-G-45 204B Klasse 00
Anschlußbereich: 3,0 µm Sn auf 1,25 µm Ni
Werkstoff Isolierkörper: PBT glasfaserverstärkt
Grau
Brennbarkeit nach UL 94 V-0
Werkstoff Kontakt: Kupferlegierung


Bestellinformation und Maßtabelle (Alle Maßangaben in mm)

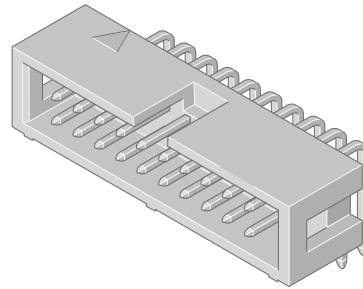
Polzahl	Bestell-Nummer Lötstiftlänge (X) = 3,2 mm	Bestell-Nummer Lötstiftlänge (X) = 4,5 mm	Maß A	Maß B	Maß C	Bestellhinweis
10	511.066.003.010.XXX	511.073.003.010.XXX	20,3	17,8	10,16	
14	511.066.003.014.XXX	511.073.003.014.XXX	25,4	22,9	15,24	
16	511.066.003.016.XXX	511.073.003.016.XXX	27,9	25,4	17,78	
20	511.066.003.020.XXX	511.073.003.020.XXX	33,0	30,5	22,86	
26	511.066.003.026.XXX	511.073.003.026.XXX	40,6	38,1	30,48	
34	511.066.003.034.XXX	511.073.003.034.XXX	50,8	48,3	40,64	
40	511.066.003.040.XXX	511.073.003.040.XXX	58,4	55,8	48,26	
50	511.066.003.050.XXX	511.073.003.050.XXX	71,1	68,6	60,96	
60	511.066.003.060.XXX	511.073.003.060.XXX	83,8	81,3	73,66	
64	511.066.003.064.XXX	511.073.003.064.XXX	88,9	86,4	78,74	

XXX = siehe Seite 69

Steckleiste SERIE 511 gewinkelt, platzsparende Ausführung mit Lötstiften

Merkmale

- Raster 2,54 x 2,54 mm
- 2-reihig
- geschlossene, platzsparende Bauform
- Mittelpolarisierung
- gewinkelte Kontakte,
Querschnitt 0,64 x 0,64 mm
- Lötstifte in 2 Längen
3,2 mm und 4,5 mm
- 10- bis 64 polig
-  US zugelassen



Technische Daten

Elektrische Spezifikation

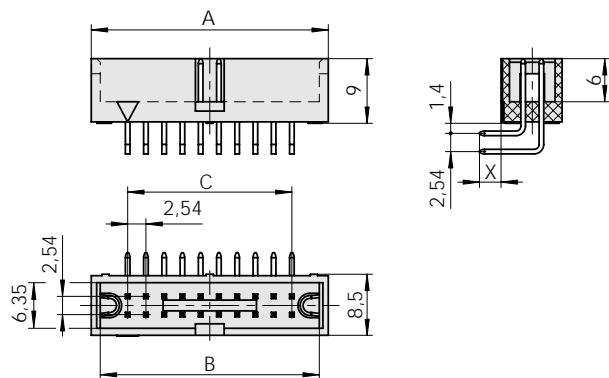
Kontaktbelastung: ≤ 5 A
Prüfspannung: 1000 Volt eff.

Mechanische Spezifikation

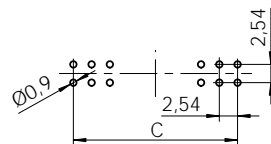
Betriebstemperatur: -40°C bis +125°C
Feuchtigkeitsbeanspruchung: 75% rel. Feuchte nach
DIN 40 040 / MIL-C-21 097B

Material und Oberfläche

Kontaktoberfläche
Steckbereich: 0,5 µm Au auf 1,25 µm Ni
MIL-G-45 204B Klasse 00
Anschlußbereich: 3,0 µm Sn auf 1,25 µm Ni
Werkstoff Isolierkörper: PBT glasfaserverstärkt
Grau
Brennbarkeit nach UL 94 V-O
Werkstoff Kontakt: Kupferlegierung



Bohrplan (Bestückungsseite)

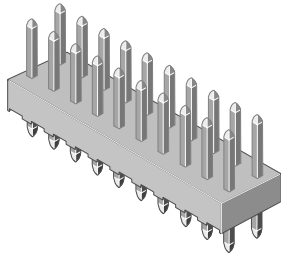


Bestellinformation und Maßtabelle (Alle Maßangaben in mm)


Polzahl	Bestell-Nummer Lötstiftlänge (X) = 3,2 mm	Bestell-Nummer Lötstiftlänge (X) = 4,5 mm	Maß A	Maß B	Maß C	Bestellhinweis
10	511.266.003.010.XXX	511.273.003.010.XXX	20,3	17,8	10,16	Weitere Ausführungen mit anderer Oberfläche siehe Seite 67
14	511.266.003.014.XXX	511.273.003.014.XXX	25,4	22,9	15,24	
16	511.266.003.016.XXX	511.273.003.016.XXX	27,9	25,4	17,48	
20	511.266.003.020.XXX	511.273.003.020.XXX	33,0	30,5	22,86	
26	511.266.003.026.XXX	511.273.003.026.XXX	40,6	38,1	30,48	
34	511.266.003.034.XXX	511.273.003.034.XXX	50,8	48,3	40,64	
40	511.266.003.040.XXX	511.273.003.040.XXX	58,4	55,8	48,26	
50	511.266.003.050.XXX	511.273.003.050.XXX	71,1	68,6	60,96	
60	511.266.003.060.XXX	511.273.003.060.XXX	83,8	81,3	73,66	
64	511.266.003.064.XXX	511.273.003.064.XXX	88,9	86,4	78,74	

XXX = siehe Seite 69

Stiftleiste SERIE 511 ohne Steckrahmen, gerade Ausführung



Merkmale

- Raster 2,54 x 2,54 mm
- 2-reihig
- gerade Kontakte,
Querschnitt 0,64 x 0,64 mm
- Stecklänge 6,0 mm
-  US zugelassen

Technische Daten

Elektrische Spezifikation

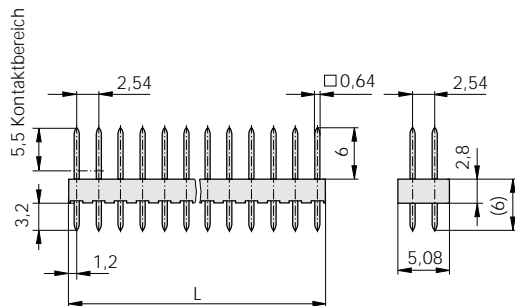
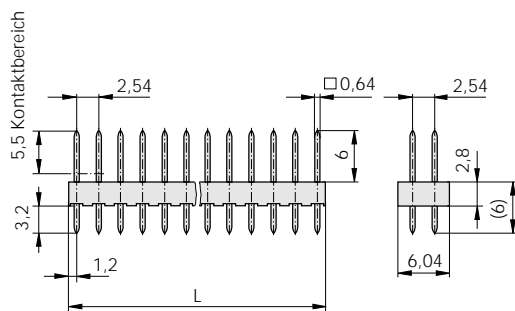
Kontaktbelastung: ≤ 5 A
 Prüfspannung: 1500 Volt eff.

Mechanische Spezifikation

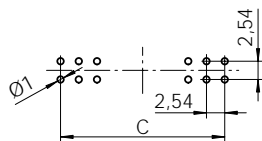
Betriebstemperatur: -40°C bis +125°C
 Feuchtigkeitsbeanspruchung: 75% rel. Feuchte nach
 DIN 40 040 / MIL-C-21 097B

Material und Oberfläche

Kontaktoberfläche
 Steckbereich: 0,5 µm Au auf 1,25 µm Ni
 MIL-G-45 204B Klasse 00
 Anschlußbereich: 3,0 µm Sn auf 1,25 µm Ni
 Werkstoff Isolierkörper: PBT glasfaserverstärkt
 Werkstoff Kontakt: Kupferlegierung



Layout für Leiterplattenbohrung




Bestellinformation und Maßtabelle (Alle Maßangaben in mm)

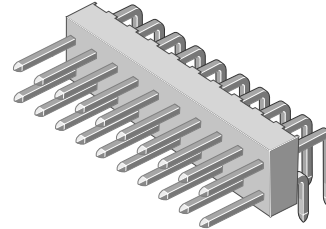
Polzahl	Bestell-Nummer Isolierkörper 6,04 x 2,8 mm	Bestell-Nummer Isolierkörper 5,08 x 2,8 mm	Maß C	Maß L	Bestellhinweis
10	511.030.003.010.XXX	511.032.003.010.XXX	10,16	12,56	Weitere Ausführungen mit anderer Oberfläche siehe Seite 67
14	511.030.003.014.XXX	511.032.003.014.XXX	15,24	17,64	
16	511.030.003.016.XXX	511.032.003.016.XXX	17,48	20,18	
20	511.030.003.020.XXX	511.032.003.020.XXX	22,86	25,26	
26	511.030.003.026.XXX	511.032.003.026.XXX	30,48	32,88	
34	511.030.003.034.XXX	511.032.003.034.XXX	40,46	43,04	
40	511.030.003.040.XXX	511.032.003.040.XXX	48,26	50,66	
50	511.030.003.050.XXX	511.032.003.050.XXX	60,96	63,36	
60	511.030.003.060.XXX	511.032.003.060.XXX	73,66	76,06	
64	511.030.003.064.XXX	nicht lieferbar	78,74	81,14	

XXX = siehe Seite 69

Stiftleiste SERIE 511 ohne Steckrahmen, gewinkelte Ausführung

Merkmale

- Raster 2,54 x 2,54 mm
- 2-reihig
- gewinkelte Kontakte,
Querschnitt 0,64 x 0,64 mm
- Stecklänge 6,5 mm
-  US zugelassen



Technische Daten

Elektrische Spezifikation

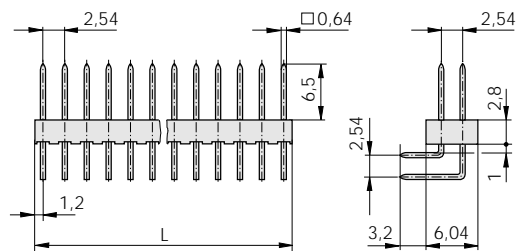
Kontaktbelastung: ≤ 5 A
Prüfspannung: 1500 Volt eff.

Mechanische Spezifikation

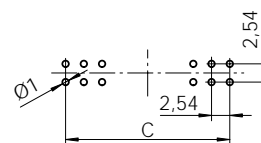
Betriebstemperatur: -40°C bis +125°C
Feuchtigkeitsbeanspruchung: 75% rel. Feuchte nach
DIN 40 040 / MIL-C-21 097B

Material und Oberfläche

Kontaktfläche
Steckbereich: 0,5 µm Au auf 1,25 µm Ni
MIL-G-45 204B Klasse 00
Anschlußbereich: 3,0 µm Sn auf 1,25 µm Ni
Werkstoff Isolierkörper: PBT glasfaserverstärkt
Werkstoff Kontakt: Kupferlegierung



Layout für Leiterplattenbohrung



Bestellinformation und Maßtabelle (Alle Maßangaben in mm)

Polzahl	Bestell-Nummer	Maß C	Maß L	Bestellhinweis
10	511.270.003.010.XXX	10,16	12,56	Weitere Ausführungen mit anderer Oberfläche siehe Seite 67
14	511.270.003.014.XXX	15,24	17,64	
16	511.270.003.016.XXX	17,48	20,18	
20	511.270.003.020.XXX	22,86	25,26	
26	511.270.003.026.XXX	30,48	32,88	
34	511.270.003.034.XXX	40,46	43,04	
40	511.270.003.040.XXX	48,26	50,66	
50	511.270.003.050.XXX	60,96	63,36	
60	511.270.003.060.XXX	73,66	76,06	
64	511.270.003.064.XXX	78,74	81,14	

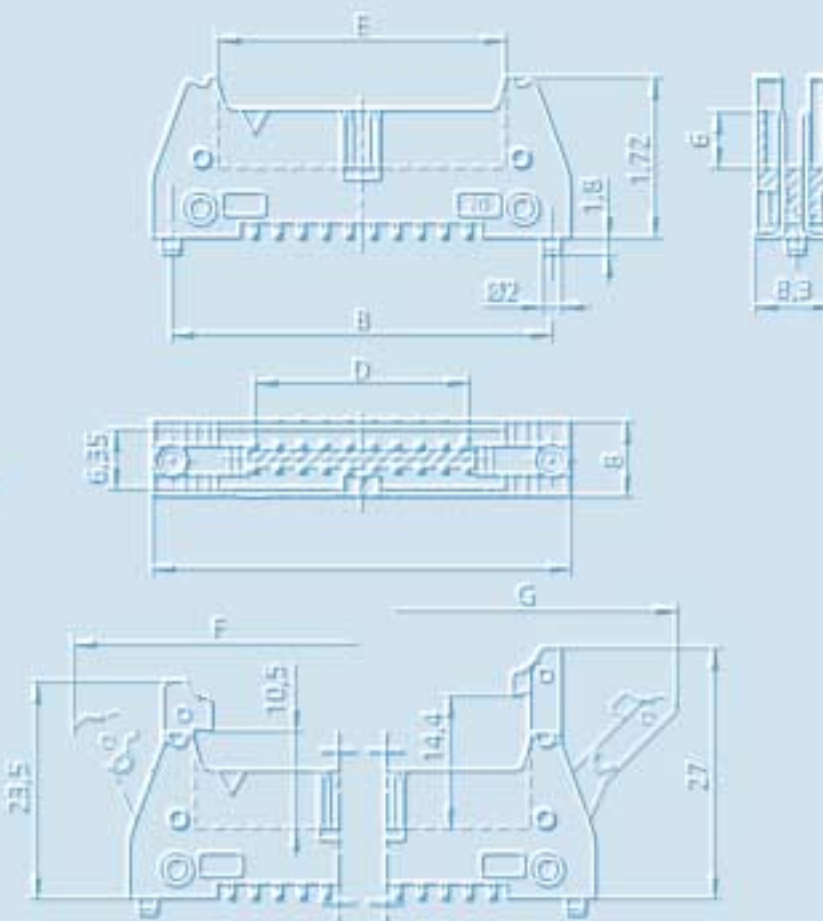
XXX = siehe Seite 69



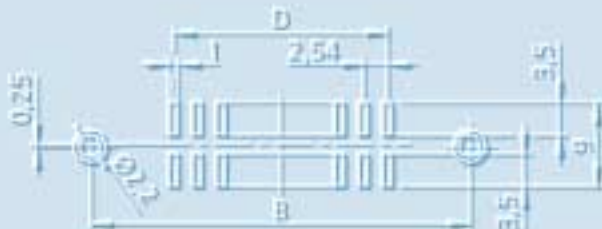
Für Ihre Notizen



Steckleiste 2-reihig DIN EN 60 603-13, gerade, ohne, kurze oder lange Auswerfhebel.	20
Steckleiste 2-reihig DIN EN 60 603-13, gewinkelt, ohne, kurze oder lange Auswerfhebel	21
Steckleiste 2-reihig, platzsparend, gerade	22
Stiftleiste 2-reihig, ohne Steckrahmen, gerade	23
Stiftleiste 2-reihig, ohne Steckrahmen, gewinkelt	24



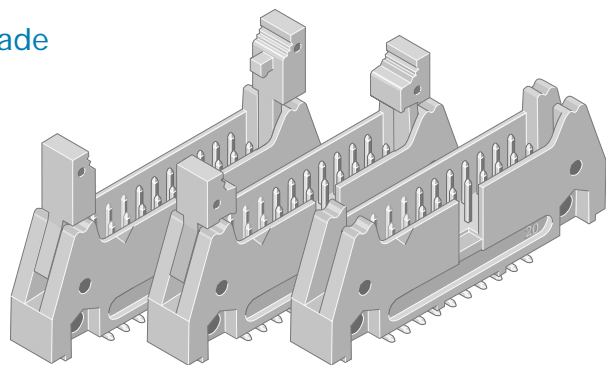
Steckleisten SMT-Ausführung



Steckleiste SERIE 511 DIN EN 60 603-13 (DIN 41651) in SMT gerade

Merkmale

- Raster 2,54 x 2,54 mm
- 2-reihig
- geschlossene Bauform
- Mittelpolarisierung
- gerade Kontakte,
Querschnitt 0,64 x 0,64 mm
- 10 bis 64 polig
- mit Auswerfer kurz oder lang lieferbar
- mit Löthülse



Technische Daten

Elektrische Spezifikation

Kontaktbelastung: > 5 A
Prüfspannung: 1000 Volt eff.

Mechanische Spezifikation

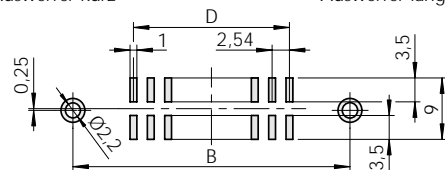
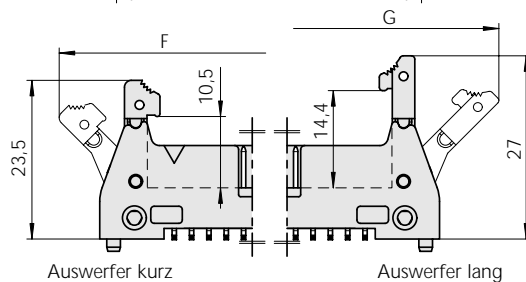
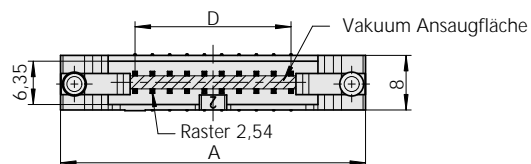
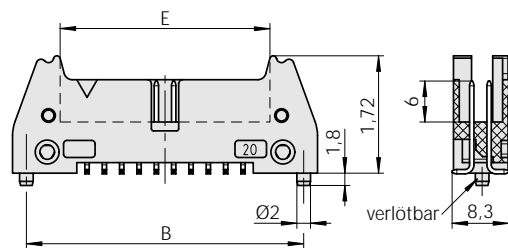
Temperaturbereich:
 • Betriebstemperatur -40°C bis +125°C
 • SMT-Löttemperatur (max. 30s) an der Lötstelle 260°C

Feuchtigkeitsbeanspruchung: 75% rel. Feuchte nach MIL-C-21 097

Material und Oberfläche

Kontaktoberfläche
 Steckbereich: 0,5 µm Au auf 1,25 µm Ni
 MIL-G-45 204B Klasse 00
 Anschlußbereich: 3,0 µm Sn auf 1,25 µm Ni
 Werkstoff Isolierkörper: LCP schwarz
 Brennbarkeit nach UL 94 V-0
 Werkstoff Kontakt: Kupferlegierung

Weitere Ausführungen mit anderer Oberfläche
siehe Seite 67



Lötbild (Bestückungsseite)

Bestellinformation und Maßtabelle (Alle Maßangaben in mm)

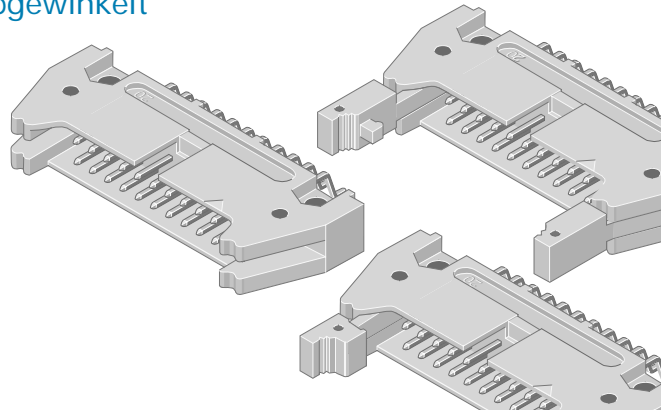
Polzahl	Bestell-Nummer ohne Auswerfer	Bestell-Nummer mit Auswerfer kurz	Bestell-Nummer mit Auswerfer lang	Maß A	Maß B	Maß D	Maß E	Maß F	Maß G
10	511.150.803.010.XXX	511.151.803.010.XXX	511.152.803.010.XXX	32,0	27,94	10,16	18,05	48,0	52,0
14	511.150.803.014.XXX	511.151.803.014.XXX	511.152.803.014.XXX	37,1	33,02	15,24	23,15	53,1	57,1
16	511.150.803.016.XXX	511.151.803.016.XXX	511.152.803.016.XXX	39,6	35,56	17,78	25,65	55,6	59,6
20	511.150.803.020.XXX	511.151.803.020.XXX	511.152.803.020.XXX	44,7	40,64	22,86	30,75	60,7	64,7
26	511.150.803.026.XXX	511.151.803.026.XXX	511.152.803.026.XXX	52,3	48,26	30,48	38,35	68,3	72,3
34	511.150.803.034.XXX	511.151.803.034.XXX	511.152.803.034.XXX	62,5	58,42	40,64	48,55	78,5	82,5
40	511.150.803.040.XXX	511.151.803.040.XXX	511.152.803.040.XXX	70,1	66,04	48,26	56,15	86,1	90,1
50	511.150.803.050.XXX	511.151.803.050.XXX	511.152.803.050.XXX	82,8	78,74	60,96	68,85	98,8	102,8
60	511.150.803.060.XXX	511.151.803.060.XXX	511.152.803.060.XXX	95,5	91,44	73,66	81,55	111,5	115,5
64	511.150.803.064.XXX	511.151.803.064.XXX	511.152.803.064.XXX	100,6	96,52	78,74	86,65	116,6	120,6

XXX = siehe Seite 69

Steckleiste SERIE 511 DIN EN 60 603-13 (DIN 41651) in SMT abgewinkelt

Merkmale

- Raster 2,54 x 2,54 mm
- 2-reihig
- geschlossene Bauform
- Mittelpolarisierung
- abgewinkelte SMT-Kontakte, Querschnitt 0,64 x 0,64 mm
- 10- bis 64 polig
- mit Auswerfer kurz oder lang
- mit Löthülse



Technische Daten

Elektrische Spezifikation

Kontaktbelastung: < 5 A
Prüfspannung: 1000 Volt eff.

Mechanische Spezifikation

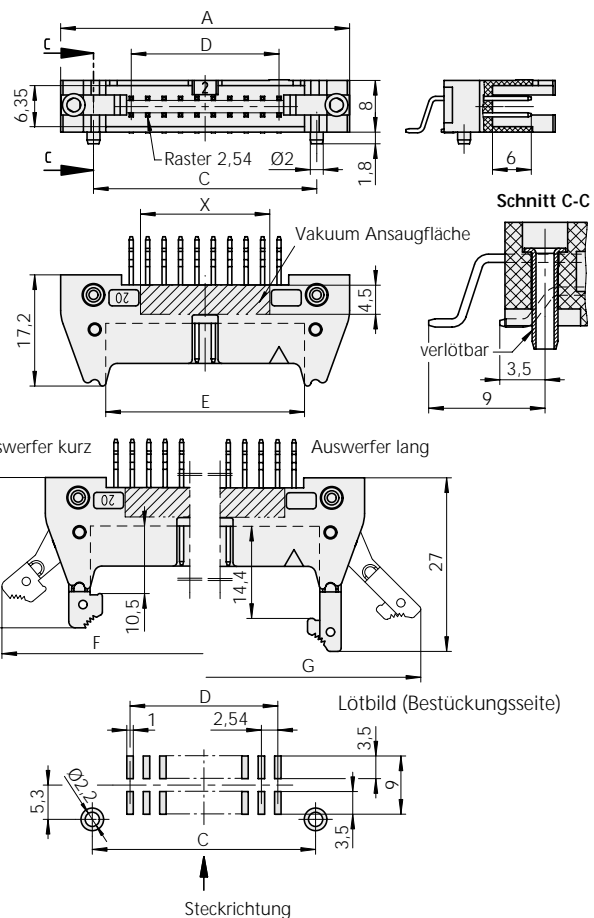
Temperaturbereich:
• Betriebstemperatur -40°C bis +125°C
• SMT-Löttemperatur (max. 30s) an der Lötstelle 260°C

Feuchtigkeitsbeanspruchung: 75% rel. Feuchte nach MIL-C-21 097

Material und Oberfläche

Kontaktoberfläche
Steckbereich: 0,5 µm Au auf 1,25 µm Ni
MIL-G-45 204 Klasse 00
Anschlußbereich: 3,0 µm Sn auf 1,25 µm Ni
Werkstoff Isolierkörper: LCP Schwarz
Brennbarkeit nach UL 94 V-O
Werkstoff Kontakt: Kupferlegierung

Weitere Ausführungen mit anderer Oberfläche
siehe Seite 67

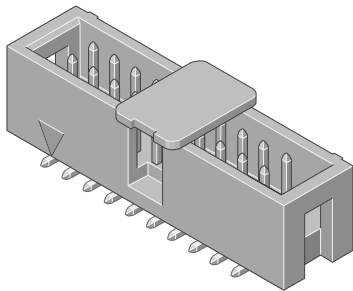


Bestellinformation und Maßtabelle (Alle Maßangaben in mm)

Polzahl	Bestell-Nummer ohne Auswerfer	Bestell-Nummer mit Auswerfer kurz	Bestell-Nummer mit Auswerfer lang	Maß A	Maß C	Maß D	Maß E	Maß F	Maß G	Maß X
10	511.110.803.010.XXX	511.111.803.010.XXX	511.112.803.010.XXX	32,0	21,84	10,16	18,05	48,0	52,0	20
14	511.110.803.014.XXX	511.111.803.014.XXX	511.112.803.014.XXX	37,1	26,92	15,24	23,15	53,1	57,1	20
16	511.110.803.016.XXX	511.111.803.016.XXX	511.112.803.016.XXX	39,6	29,46	17,78	25,65	55,6	59,6	20
20	511.110.803.020.XXX	511.111.803.020.XXX	511.112.803.020.XXX	44,7	34,54	22,86	30,75	60,7	64,7	20
26	511.110.803.026.XXX	511.111.803.026.XXX	511.112.803.026.XXX	52,3	42,16	30,48	38,35	68,3	72,3	20
34	511.110.803.034.XXX	511.111.803.034.XXX	511.112.803.034.XXX	62,5	52,92	40,64	48,55	78,5	82,5	20
40	511.110.803.040.XXX	511.111.803.040.XXX	511.112.803.040.XXX	70,1	59,90	48,26	56,15	86,1	90,1	20
50	511.110.803.050.XXX	511.111.803.050.XXX	511.112.803.050.XXX	82,8	72,64	60,96	68,85	98,8	102,8	10
60	511.110.803.060.XXX	511.111.803.060.XXX	511.112.803.060.XXX	95,5	85,34	73,66	81,55	111,5	115,5	10
64	511.110.803.064.XXX	511.111.803.064.XXX	511.112.803.064.XXX	100,6	90,42	78,74	86,65	116,6	120,6	10

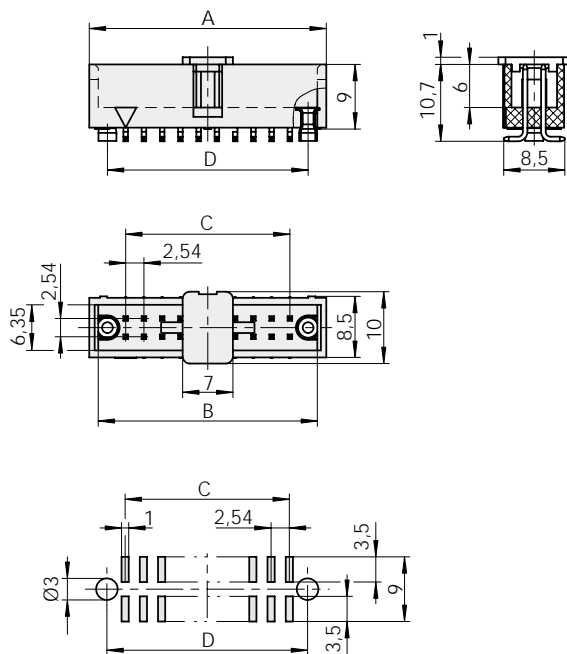
XXX = siehe Seite 69

Steckleiste SERIE 511 gerade, platzsparende Ausführung – SMT



Merkmale

- Raster 2,54 x 2,54 mm
- 2-reihig
- geschlossene, platzsparende Bauform
- Mittelpolarisierung
- Lötstifte SMT Ausführung
- 10- bis 64 polig
- mit Löthülse



Lotbild (Bestückungsseite)

Technische Daten

Elektrische Spezifikation

Kontaktbelastung: < 5 A
Prüfspannung: 1000 Volt eff.

Mechanische Spezifikation

Temperaturbereich:
• Betriebstemperatur -40°C bis +125°C
• SMT-Löttemperatur (max. 30s) an der Lötstelle 260°C

Feuchtigkeitsbeanspruchung: 75% rel. Feuchte nach MIL-C-21 097

Material und Oberfläche

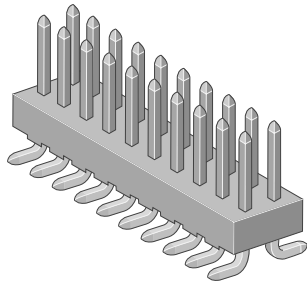
Kontaktoberfläche
Steckbereich: 0,5 µm Au auf 1,25 µm Ni
MIL-G-45 204 Klasse 00
Anschlußbereich: 3,0 µm Sn auf 1,25 µm Ni
Werkstoff Isolierkörper: LCP Schwarz
Brennbarkeit nach UL 94 V-O
Werkstoff Kontakt: Kupferlegierung

Bestellinformation und Maßtabelle (Alle Maßangaben in mm)

Polzahl	Bestell-Nummer	Maß A	Maß B	Maß C	Maß D	Bestellhinweis
10	511.068.803.010.XXX	20,3	17,8	10,16	15,24	Weitere Ausführungen mit anderer Oberfläche siehe Seite 67
14	511.068.803.014.XXX	25,4	22,9	15,24	20,32	
16	511.068.803.016.XXX	27,9	25,4	17,78	22,86	
20	511.068.803.020.XXX	33,0	30,5	22,86	27,94	
26	511.068.803.026.XXX	40,6	38,1	30,48	35,56	
34	511.068.803.034.XXX	50,8	48,3	40,64	45,72	
40	511.068.803.040.XXX	58,4	55,8	48,26	53,34	
50	511.068.803.050.XXX	71,1	68,6	60,96	66,04	
60	511.068.803.060.XXX	83,8	81,3	73,66	78,74	
64	511.068.803.064.XXX	88,88	86,4	78,74	83,82	

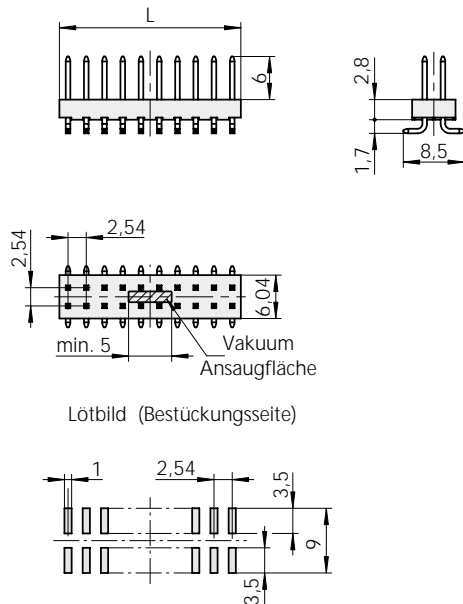
XXX = siehe Seite 69

Stiftleiste SERIE 511
ohne Steckrahmen, gerade in SMT



Merkmale

- Raster 2,54 x 2,54 mm
- 2-reihig
- gerade SMT-Kontakte,
Querschnitt 0,64 x 0,64 mm
- 10- bis 64 polig



Technische Daten

Elektrische Spezifikation

Kontaktbelastung: ≤ 5 A
Prüfspannung: 1000 Volt eff.

Mechanische Spezifikation

Betriebstemperatur: -40°C bis +125°C
SMT-Löttemperatur: (max. 30s) an der Lötstelle
260°C

Feuchtigkeitsbeanspruchung: 75% rel. Feuchte nach MIL-C-21 097B

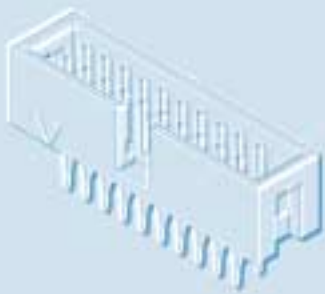
Material und Oberfläche

Kontaktfläche
Steckbereich: 0,5 µm Au auf 1,25 µm Ni
MIL-G-45 204B Klasse 00
Anschlußbereich: 3,0 µm Sn auf 1,25 µm Ni
Werkstoff Isolierkörper: LCP schwarz
Brennbarkeit nach UL 94 V-O
Werkstoff Kontakt: Kupferlegierung

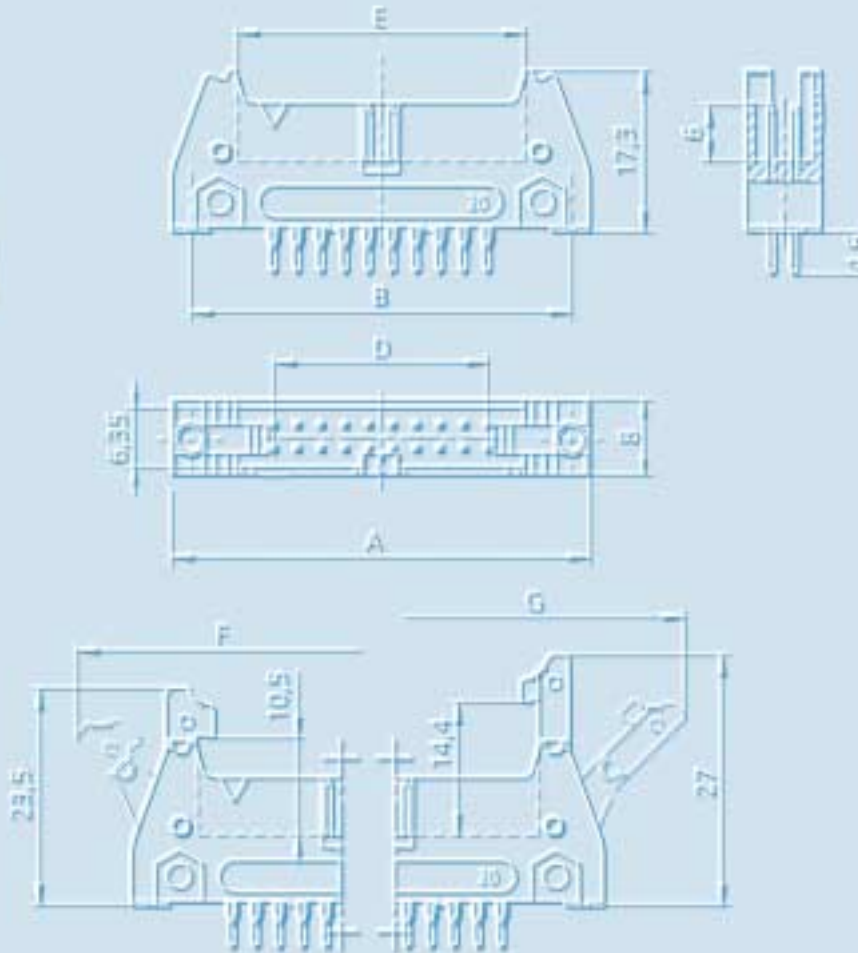
Bestellinformation und Maßtabelle (Alle Maßangaben in mm)

Polzahl	Bestell-Nummer	Maß L	Bestellhinweis
10	511.302.803.010.XXX	12,56	Weitere Ausführungen mit anderer Oberfläche siehe Seite 67
14	511.302.803.014.XXX	17,64	
16	511.302.803.016.XXX	20,18	
20	511.302.803.020.XXX	25,26	
26	511.302.803.026.XXX	32,88	
34	511.302.803.034.XXX	43,04	
40	511.302.803.040.XXX	50,66	
50	511.302.803.050.XXX	63,36	
60	511.302.803.060.XXX	76,06	
64	511.302.803.064.XXX	81,14	

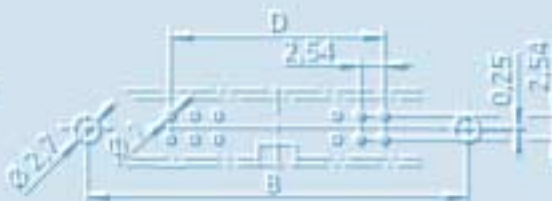
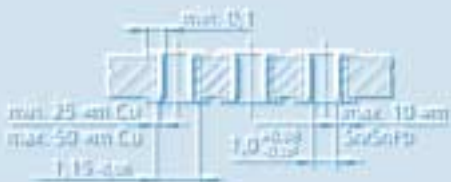
XXX = siehe Seite 69



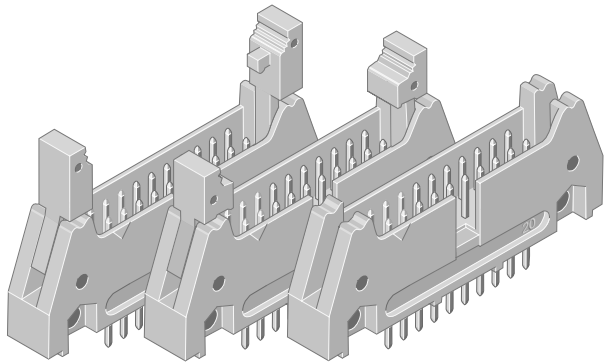
Steckleiste 2-reihig DIN EN 60 603-13, gerade, ohne, kurze oder lange Auswerfhebel.....	26
Steckleiste 2-reihig, platzsparend, gerade	27
Stiftleiste 1-reihig, ohne Steckrahmen, gerade	28
Stiftleiste 2-reihig, ohne Steckrahmen, gerade	29



Steckleisten Einpress-Ausführung



Steckleiste SERIE 511
DIN EN 60 603-13 (DIN 41651) gerade mit Einpress-Stiften



Merkmale

- Raster 2,54 x 2,54 mm
- 2-reihig
- geschlossene Bauform
- Mittelpolarisierung
- gerade Kontakte, Querschnitt 0,64 x 0,64 mm
- 10 bis 64 polig
- mit Auswerfer kurz oder lang lieferbar
- Einpresstechnik
- **c** **AL** **us** zugelassen

Technische Daten

Elektrische Spezifikation

Kontaktbelastung: ≤ 2 A
 Prüfspannung: 1000 Volt eff.

Mechanische Spezifikation

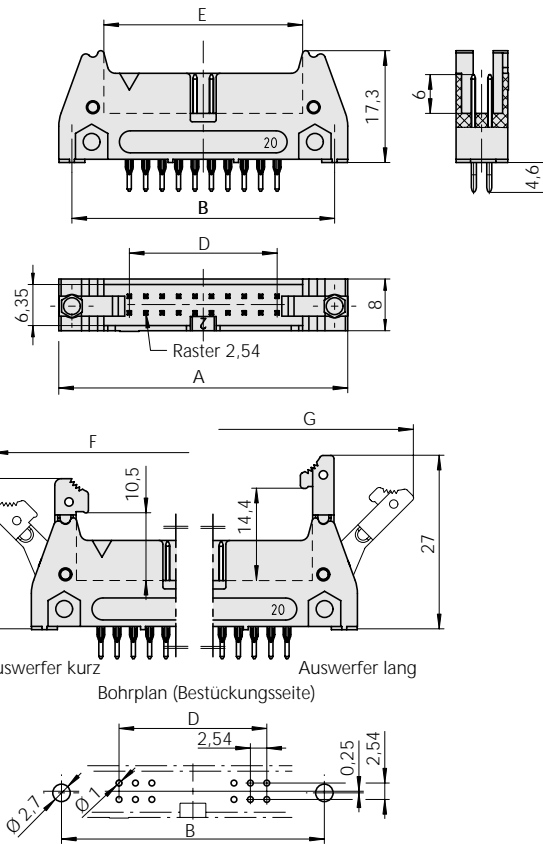
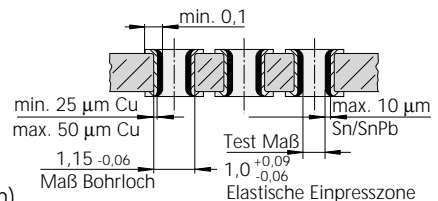
Betriebstemperatur: -40°C bis +125°C
 Feuchtigkeitsbeanspruchung: 75% rel. Feuchte nach DIN 40 040 / MIL-C-21 097B

Material und Oberfläche

Kontaktoberfläche
 Steckbereich: 0,5 µm Au auf 1,25 µm Ni
 MIL-G-45 204B Klasse 00
 Anschlußbereich: 3,0 µm Sn auf 1,25 µm Ni
 Werkstoff Isolierkörper: PBT glasfaserverstärkt
 Grau
 Brennbarkeit nach UL 94 V-O
 Werkstoff Kontakt: Kupferlegierung

Weitere Ausführungen mit anderer Oberfläche
 siehe Seite 67

Bohrungen für Kontakte nach DIN 41611-5-EE 1.0-AD



Mindest-Leiterplattendicke 1,5 mm

Bestellinformation und Maßtabelle (Alle Maßangaben in mm)


Polzahl	Bestell-Nummer ohne Auswerfer	Bestell-Nummer mit Auswerfer kurz	Bestell-Nummer mit Auswerfer lang	Maß A	Maß B	Maß D	Maß E	Maß F	Maß G
10	511.090.003.010.XXX	511.091.003.010.XXX	511.092.003.010.XXX	32,0	27,94	10,16	18,05	48,0	52,0
14	511.090.003.014.XXX	511.091.003.014.XXX	511.092.003.014.XXX	37,1	33,02	15,24	23,15	53,1	57,1
16	511.090.003.016.XXX	511.091.003.016.XXX	511.092.003.016.XXX	39,6	35,56	17,78	25,65	55,6	59,6
20	511.090.003.020.XXX	511.091.003.020.XXX	511.092.003.020.XXX	44,7	40,64	22,86	30,75	60,7	64,7
26	511.090.003.026.XXX	511.091.003.026.XXX	511.092.003.026.XXX	52,3	48,26	30,48	38,35	68,3	72,3
34	511.090.003.034.XXX	511.091.003.034.XXX	511.092.003.034.XXX	62,5	58,42	40,64	48,55	78,5	82,5
40	511.090.003.040.XXX	511.091.003.040.XXX	511.092.003.040.XXX	70,1	66,04	48,26	56,15	86,1	90,1
50	511.090.003.050.XXX	511.091.003.050.XXX	511.092.003.050.XXX	82,8	78,74	60,96	68,85	98,8	102,8
60	511.090.003.060.XXX	511.091.003.060.XXX	511.092.003.060.XXX	95,5	91,44	73,66	81,55	111,5	115,5
64	511.090.003.064.XXX	511.091.003.064.XXX	511.092.003.064.XXX	100,6	96,52	78,74	86,65	116,6	120,6

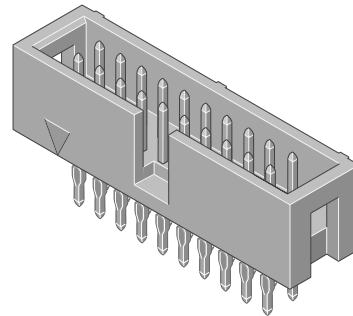
XXX = siehe Seite 69

Einpresswerkzeuge auf Anfrage

Steckleiste SERIE 511 platzsparend, gerade mit Einpress-Stiften

Merkmale

- Raster 2,54 x 2,54 mm
- 2-reihig
- geschlossene, platzsparende Bauform
- Mittelpolarisierung
- gerade Kontakte,
Querschnitt 0,64 x 0,64 mm
- 10- bis 64 polig
- Einpresstechnik
-  us zugelassen



Technische Daten

Elektrische Spezifikation

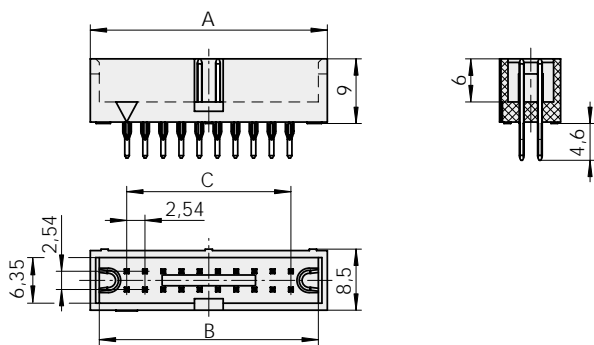
Kontaktbelastung: ≤ 2 A
Prüfspannung: 1000 Volt eff.

Mechanische Spezifikation

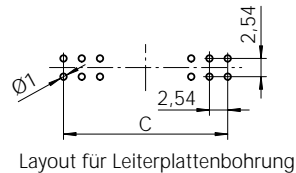
Betriebstemperatur: -40°C bis $+125^{\circ}\text{C}$
Feuchtigkeitsbeanspruchung: 75% rel. Feuchte nach
DIN 40 040 / MIL-C-21 097B

Material und Oberfläche

Kontaktoberfläche
Steckbereich: 0,5 μm Au auf 1,25 μm Ni
MIL-G-45 204B Klasse 00
Anschlußbereich: 3,0 μm Sn auf 1,25 μm Ni
Werkstoff Isolierkörper: PBT glasfaserverstärkt
Grau
Brennbarkeit nach UL 94 V-O
Werkstoff Kontakt: Kupferlegierung

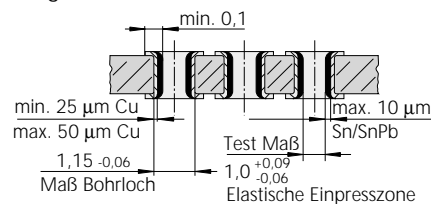


Bohrplan (Bestückungsseite)



Layout für Leiterplattenbohrung

Bohrungen für Kontakte nach DIN 41611-5-EE 1.0-AD



Mindest Leiterplattendicke 1,5 mm

Bestellinformation und Maßtabelle (Alle Maßangaben in mm)


Polzahl	Bestell-Nummer	Maß A	Maß B	Maß C	Bestellhinweis
10	511.106.003.010.XXX	20,3	17,8	10,16	Weitere Ausführungen mit anderer Oberfläche siehe Seite 67.
14	511.106.003.014.XXX	25,4	22,9	15,24	
16	511.106.003.016.XXX	27,9	25,4	17,48	
20	511.106.003.020.XXX	33,0	30,5	22,86	
26	511.106.003.026.XXX	40,6	38,1	30,48	
34	511.106.003.034.XXX	50,8	48,3	40,64	
40	511.106.003.040.XXX	58,4	55,8	48,26	
50	511.106.003.050.XXX	71,1	68,6	60,96	
60	511.106.003.060.XXX	83,8	81,3	73,66	
64	511.106.003.064.XXX	88,9	86,4	78,74	

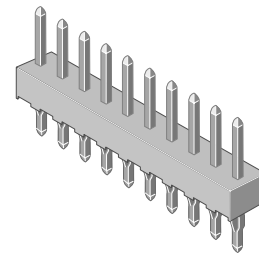
XXX = siehe Seite 69

Einpresswerkzeuge auf Anfrage

Stiftleiste SERIE 511
o. Steckrahmen, gerade m. Einpress-Stiften

Merkmale

- Raster 2,54 x 2,54 mm
- 1-reihig
- gerade Kontakte,
Querschnitt 0,64 x 0,64 mm
- Stecklänge 6,0 mm
-  zugelassen
- Einpresstechnik



Technische Daten

Elektrische Spezifikation

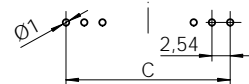
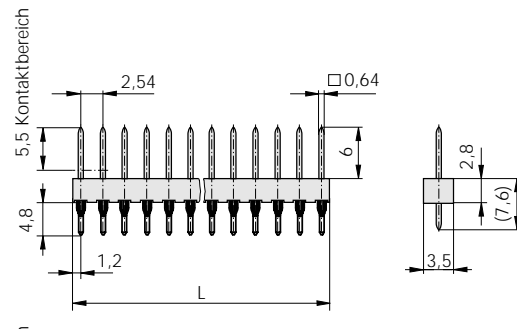
Kontaktbelastung: ≤ 2 A
Prüfspannung: 1500 Volt eff.

Mechanische Spezifikation

Betriebstemperatur: -40°C bis +125°C
Feuchtigkeitsbeanspruchung: 75% rel. Feuchte nach
DIN 40 040 / MIL-C-21 097B

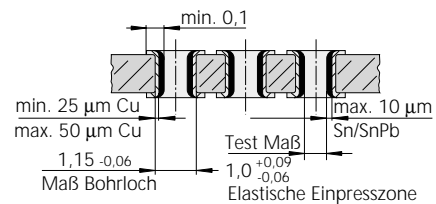
Material und Oberfläche

Kontaktoberfläche
Steckbereich: 0,5 µm Au auf 1,25 µm Ni
MIL-G-45 204B Klasse 00
Anschlußbereich: 3,0 µm Sn auf 1,25 µm Ni
Werkstoff Isolierkörper: PBT glasfaserverstärkt
Werkstoff Kontakt: Kupferlegierung



Layout für Leiterplattenbohrung

Bohrungen für Kontakte nach DIN 41611-5-EE 1.0-AD



Mindest Leiterplattendicke 1,5 mm

Weitere Ausführungen mit anderer Oberfläche
siehe Seite 67

Polzahl	Maß C	Maß L	Bestell-Nummer Isolierkörper 3,5 x 2,8 mm
1	-	2,40	511.120.003.001.000
2	2,54	4,94	511.120.003.002.000
3	5,08	7,48	511.120.003.003.000
4	7,62	10,02	511.120.003.004.000
5	10,16	12,56	511.120.003.005.000
6	12,70	15,10	511.120.003.006.000
7	15,24	17,64	511.120.003.007.000
8	17,78	20,18	511.120.003.008.000
9	20,32	22,72	511.120.003.009.000
10	22,86	25,26	511.120.003.010.000
11	25,40	27,80	511.120.003.011.000
12	27,94	30,34	511.120.003.012.000
13	30,48	32,88	511.120.003.013.000
14	33,02	35,42	511.120.003.014.000
15	35,56	37,96	511.120.003.015.000
16	38,10	40,50	511.120.003.016.000
17	40,64	43,04	511.120.003.017.000
18	43,18	45,58	511.120.003.018.000
19	45,72	48,12	511.120.003.019.000
20	48,26	50,66	511.120.003.020.000
21	50,80	53,20	511.120.003.021.000
22	53,34	55,74	511.120.003.022.000
23	55,88	58,28	511.120.003.023.000
24	58,42	60,82	511.120.003.024.000
25	60,96	63,36	511.120.003.025.000
26	63,50	65,90	511.120.003.026.000
27	66,04	68,44	511.120.003.027.000
28	68,58	70,98	511.120.003.028.000
29	71,12	73,52	511.120.003.029.000
30	73,66	76,06	511.120.003.030.000

Einpresswerkzeuge auf Anfrage

Stiftleiste SERIE 511 o. Steckrahmen, gerade m. Einpress-Stiften

Technische Daten

Elektrische Spezifikation

Kontaktbelastung: ≤ 2 A
Prüfspannung: 1500 Volt eff.


Mechanische Spezifikation

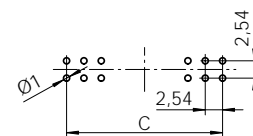
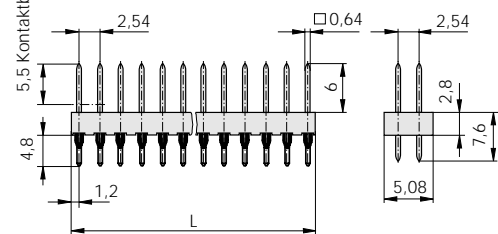
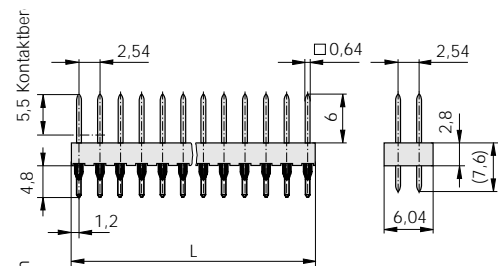
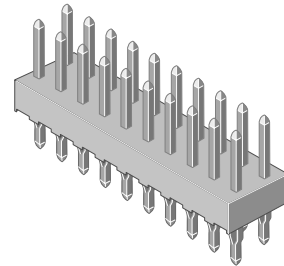
Betriebstemperatur: -40°C bis +125°C
Feuchtigkeitsbeanspruchung: 75% rel. Feuchte nach DIN 40 040 / MIL-C-21 097B

Material und Oberfläche

Kontaktoberfläche
Steckbereich: 0,5 µm Au auf 1,25 µm Ni
MIL-G-45 204B Klasse 00
Anschlußbereich: 3,0 µm Sn auf 1,25 µm Ni
Werkstoff Isolierkörper: PBT glasfaserverstärkt
Werkstoff Kontakt: Kupferlegierung

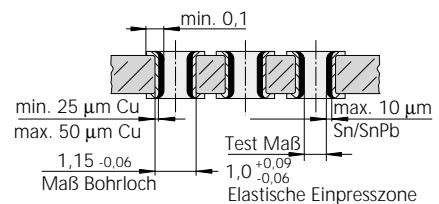
Merkmale

- Raster 2,54 x 2,54 mm
- 2-reihig
- gerade Kontakte, Querschnitt 0,64 x 0,64 mm
- Stecklänge 6,0 mm
-  US zugelassen
- Einpresstechnik



Layout für Leiterplattenbohrung

Bohrungen für Kontakte nach DIN 41611-5-EE 1.0-AD



Mindest Leiterplattendicke 1,5 mm

Weitere Ausführungen mit anderer Oberfläche
siehe Seite 67

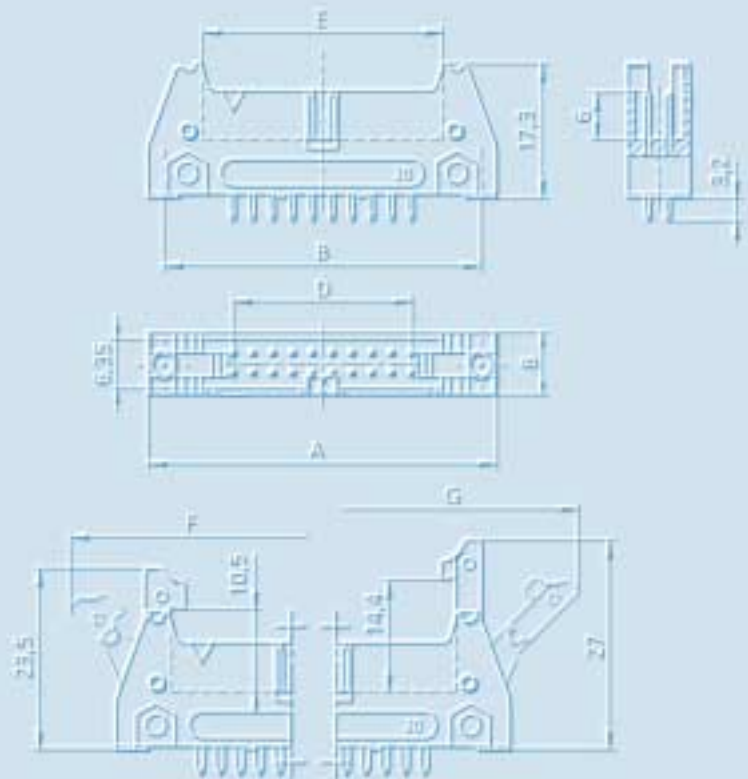
Polzahl	Maß C	Maß L	Bestell-Nummer Isolierkörper 6,04 x 2,8 mm	Bestell-Nummer Isolierkörper 5,08 x 2,8 mm
2	-	2,40	511.130.003.002.000	511.132.003.002.000
4	2,54	4,94	511.130.003.004.000	511.132.003.004.000
6	5,08	7,48	511.130.003.006.000	511.132.003.006.000
8	7,62	10,02	511.130.003.008.000	511.132.003.008.000
10	10,16	12,56	511.130.003.010.000	511.132.003.010.000
12	12,70	15,10	511.130.003.012.000	511.132.003.012.000
14	15,24	17,64	511.130.003.014.000	511.132.003.014.000
16	17,78	20,18	511.130.003.016.000	511.132.003.016.000
18	20,32	22,72	511.130.003.018.000	511.132.003.018.000
20	22,86	25,26	511.130.003.020.000	511.132.003.020.000
22	25,40	27,80	511.130.003.022.000	511.132.003.022.000
24	27,94	30,34	511.130.003.024.000	511.132.003.024.000
26	30,48	32,88	511.130.003.026.000	511.132.003.026.000
28	33,02	35,42	511.130.003.028.000	511.132.003.028.000
30	35,56	37,96	511.130.003.030.000	511.132.003.030.000
32	38,10	40,50	511.130.003.032.000	511.132.003.032.000
34	40,64	43,04	511.130.003.034.000	511.132.003.034.000
36	43,18	45,58	511.130.003.036.000	511.132.003.036.000
38	45,72	48,12	511.130.003.038.000	511.132.003.038.000
40	48,26	50,66	511.130.003.040.000	511.132.003.040.000
42	50,80	53,20	511.130.003.042.000	511.132.003.042.000
44	53,34	55,74	511.130.003.044.000	511.132.003.044.000
46	55,88	58,28	511.130.003.046.000	511.132.003.046.000
48	58,42	60,82	511.130.003.048.000	511.132.003.048.000
50	60,96	63,36	511.130.003.050.000	511.132.003.050.000
52	63,50	65,90	511.130.003.052.000	511.132.003.052.000
54	66,04	68,44	511.130.003.054.000	511.132.003.054.000
56	68,58	70,98	511.130.003.056.000	511.132.003.056.000
58	71,12	73,52	511.130.003.058.000	511.132.003.058.000
60	73,66	76,06	511.130.003.060.000	511.132.003.060.000
64	78,74	81,14	511.130.003.064.000	nicht lieferbar

Einpresswerkzeuge auf Anfrage

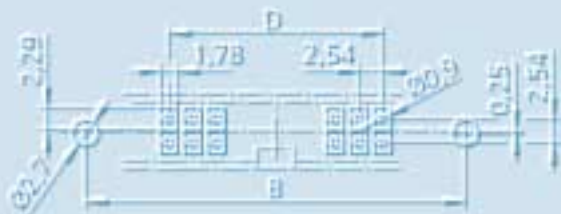
Für Ihre Notizen



Steckleiste 2-reihig DIN EN 60 603-13, gerade, Hochtemperaturbeständig, mit Lötstiften L=3,2 mm, ohne, kurze oder lange Auswerfhebel	32
Steckleiste 2-reihig DIN EN 60 603-13, gerade, Hochtemperaturbeständig, mit Lötstiften L=4,5 mm, ohne, kurze oder lange Auswerfhebel	33
Steckleiste 2-reihig DIN EN 60 603-13, gewinkelt, Hochtemperaturbeständig, mit Lötstiften L=3,2 mm, ohne, kurze oder lange Auswerfhebel	34
Steckleiste 2-reihig DIN EN 60 603-13, gewinkelt, Hochtemperaturbeständig, mit Lötstiften L=4,5 mm, ohne, kurze oder lange Auswerfhebel	35
Steckleiste 2-reihig, platzsparend, gerade, Hochtemperaturbeständig, mit Lötstiften L=3,2 mm oder 4,5 mm	36
Steckleiste 2-reihig, platzsparend, gewinkelt, Hochtemperaturbeständig, mit Lötstiften L=3,2 mm oder 4,5 mm	37
Stiftleiste 2-reihig, gerade, Hochtemperaturbeständig, ohne Steckrahmen.	38
Stiftleiste 2-reihig, gewinkelt, Hochtemperaturbeständig, ohne Steckrahmen	39



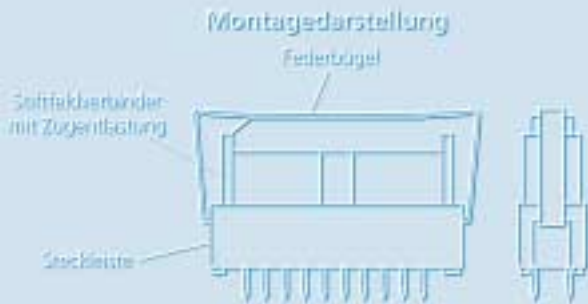
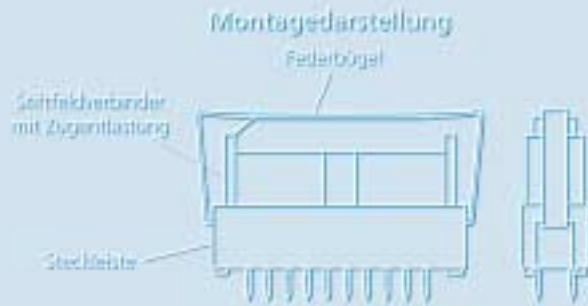
Steckleisten Pin-in-Paste Technologie



Für Ihre Notizen

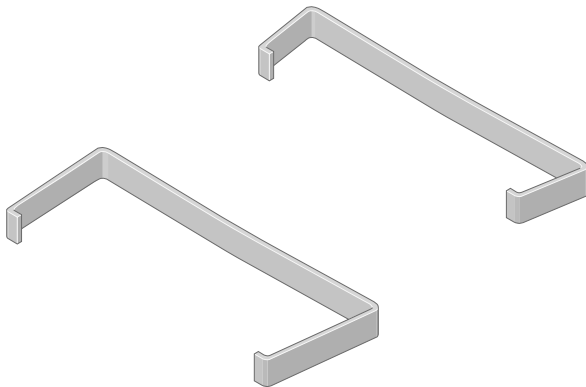


Federbügel aus Metall 42




Zubehör

Federbügel für Steckleiste SERIE 511
platzsparende Ausführung



Merkmale

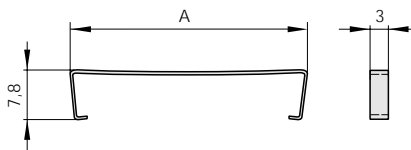
- Problemlose Montage
- kostengünstig
- absolut fester Sitz
- einfache Demontage
- für Stiftfeldverbinder Serie 517 mit und ohne Zugentlastung
-  us zugelassen

Allgemeine Information

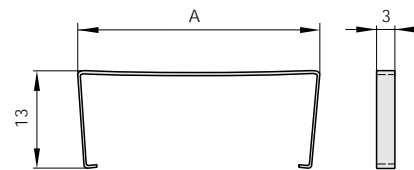
Diese Federbügel sind aus hochwertigen Federstahl gefertigt. Absolut fester Sitz, einfache Montage und Demontage sind die besonderen Merkmale dieses Produkts.

Die Federbügel sind für Stiftfeldverbinder SERIE 517 mit und ohne Zugentlastung geeignet. Eine kostengünstige Alternative zu üblichen Verriegelungen

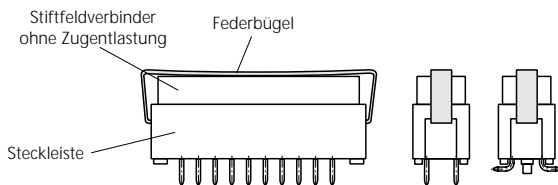
Serie 511.065.7xx.700.000



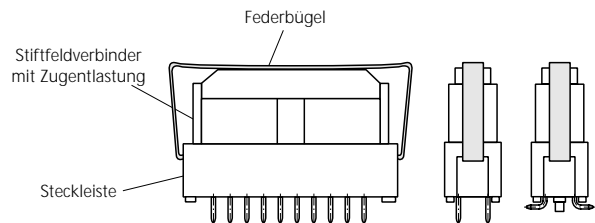
Serie 511.066.7xx.700.000



Montagedarstellung

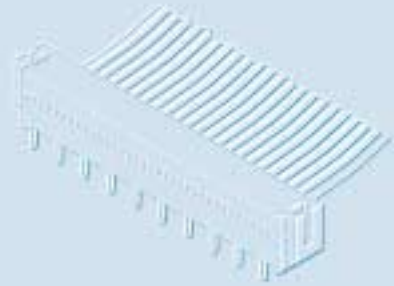


Montagedarstellung

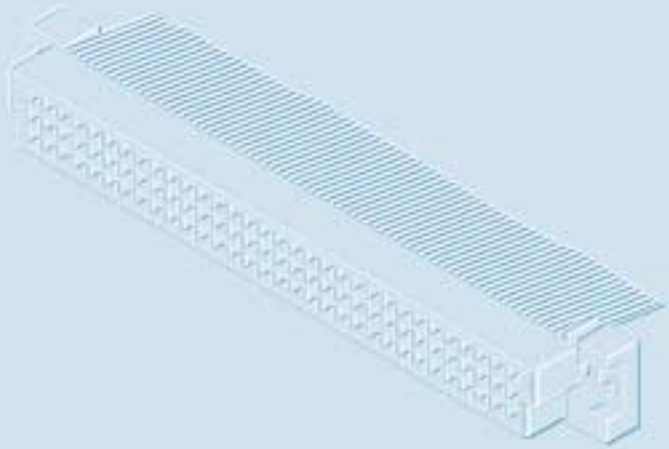


Bestellinformation und Maßtabelle (Alle Maßangaben in mm)

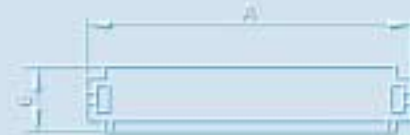
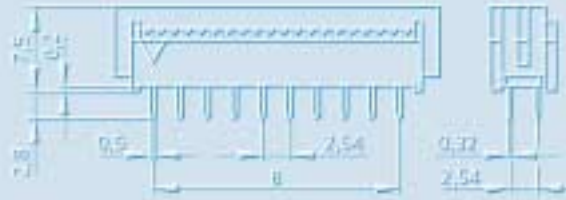
Polzahl	Bestell-Nummer ohne Zugentlastung	Bestell-Nummer mit Zugentlastung	Maß A	Bemerkung
10	511.065.710.700.000	511.066.710.700.000	21,1	Stiftfeldverbinder Serie 517 siehe Seite 6 bis 7
14	511.065.714.700.000	511.066.714.700.000	26,2	
16	511.065.716.700.000	511.066.716.700.000	28,7	
20	511.065.720.700.000	511.066.720.700.000	33,8	
26	511.065.726.700.000	511.066.726.700.000	41,4	
34	511.065.734.700.000	511.066.734.700.000	51,6	
40	511.065.740.700.000	511.066.740.700.000	59,2	
50	511.065.750.700.000	511.066.750.700.000	71,9	
60	511.065.760.700.000	511.066.760.700.000	84,9	
64	511.065.764.700.000	511.066.764.700.000	89,7	



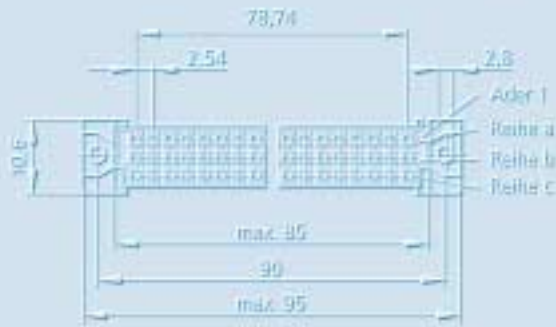
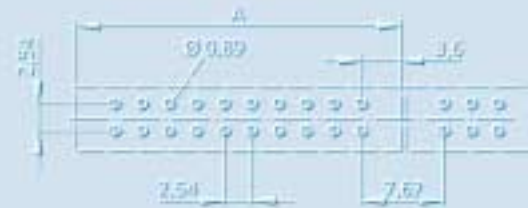
Leiterplattenverbinder 2-reihig 44
 Flachkabelverbinder, 64 polig, nach DIN 41612/C 64F Serie 538 45



(im verpreßten Zustand dargestellt)

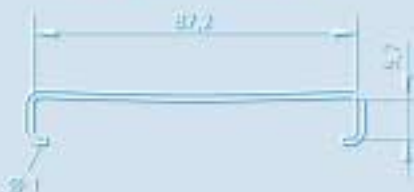


Montagemaß (Lötbild)

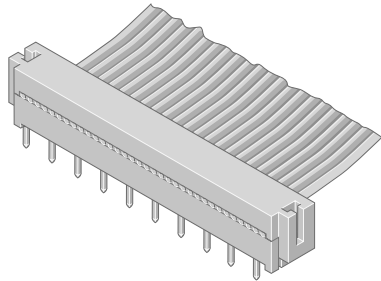


Leiterplattenverbinder Flachkabelverbinder

Zugentlastungsbügel



Leiterplattenverbinder SERIE 533 2-reihig



Merkmale

- 2-reihiger Leiterplattenverbinder für Standard-Leiterplatten von 1,5 mm bis 2,0 mm
- platzsparend (geringer Platzbedarf)
- Raster 2,54 x 2,54 mm
- sichere Übertragung bei höchster Belastbarkeit
- 10- bis 64 polig
- zugelassen

Technische Daten

Elektrische Spezifikation

- Kontaktbelastung: ≤ 1 A bei Aderquerschnitt 0,08 mm² (AWG 28)
 ≤ 1,5 A bei Aderquerschnitt 0,14 mm² (AWG 26)
- Prüfspannung: 1000 Volt eff.

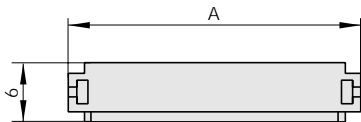
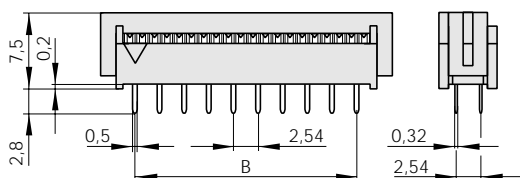
Mechanische Spezifikation

- Betriebstemperatur: -20°C bis +105°C
- Feuchtigkeitsbeanspruchung: 75% rel. Feuchte nach DIN 40 040 / MIL-C-21 097B

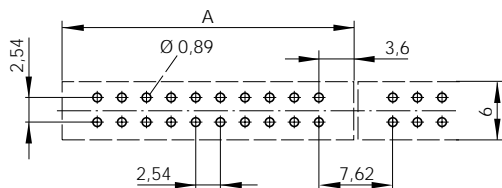
Material und Oberfläche

- Kontaktoberfläche
- Steckbereich: 3,0 µm Sn auf 1,25 µm Ni
 MIL-G-45 204B Klasse 00
- Anschlußbereich: 3,0 µm Sn auf 1,25 µm Ni
- Werkstoff Isolierkörper: PBT glasfaserverstärkt
 Grau
- Werkstoff Kontakt: Brennbarkeit nach UL 94 V-0
 Kupferlegierung

(im verpreßten Zustand dargestellt)



Montagemaß (Lötbild)




Bestellinformation und Maßtabelle (Alle Maßangaben in mm)

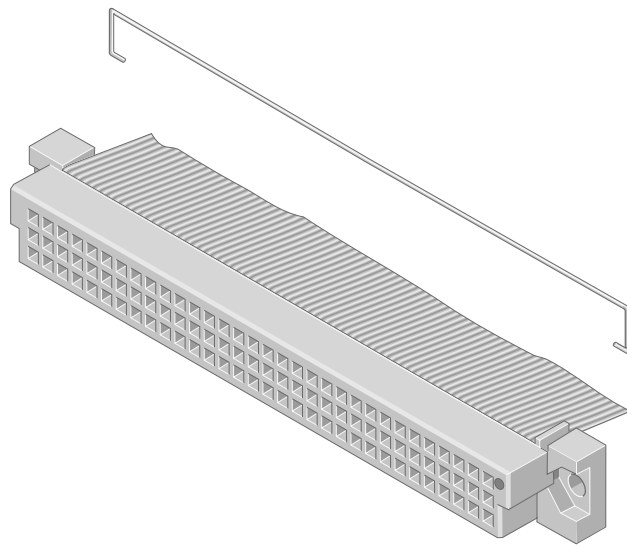
Polzahl	Bestell-Nummer	Maß A	Maß B	Bestellhinweis
10	533.065.024.010.XXX	17,3	10,16	
14	533.065.024.014.XXX	22,4	15,24	
16	533.065.024.016.XXX	24,9	17,78	
20	533.065.024.020.XXX	30,0	22,86	
26	533.065.024.026.XXX	37,6	30,48	
34	533.065.024.034.XXX	47,8	40,64	
40	533.065.024.040.XXX	55,4	48,26	
50	533.065.024.050.XXX	68,1	60,96	
60	533.065.024.060.XXX	80,8	73,66	
64	533.065.024.064.XXX	85,8	78,74	

XXX = siehe Seite 69

Flachkabelverbinder SERIE 538 64-polig nach DIN 41612/C 64F

Merkmale

- Nach DIN 41612/C 64F
- Bauform C
- 64-polig Reihe A + C
- Zugentlastung montierbar
- Single-U-Kontakt mit doppel-schleifendem Federkontakt
- beste Kontaktsicherheit
-  US zugelassen



Technische Daten

Elektrische Spezifikation

Kontaktbelastung: ≤ 1 A bei Aderquerschnitt
0,08 mm² (AWG 28)
 $\leq 1,5$ A bei Aderquerschnitt
0,14 mm² (AWG 26)

Prüfspannung: 1000 Volt eff.

Mechanische Spezifikation

Betriebstemperatur: -20°C bis +105°C

Feuchtigkeitsbeanspruchung: 75% rel. Feuchte nach
DIN 40 040 / MIL-C-21 097B

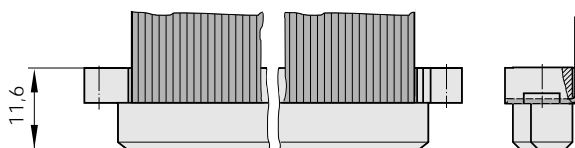
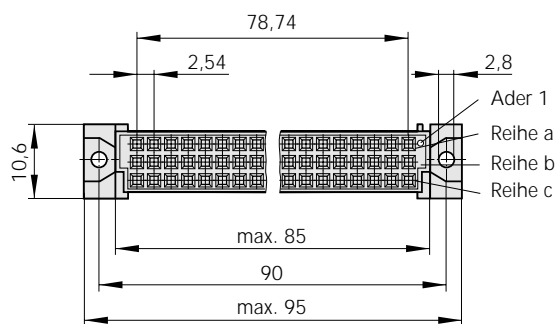
Material und Oberfläche

Kontaktoberfläche
Steckbereich: 0,5 µm Au auf 1,25 µm Ni
MIL-G-45 204B Klasse 00

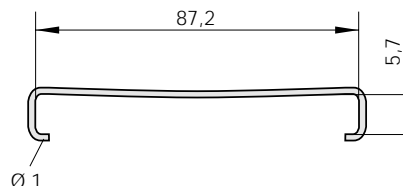
Anschlußbereich: 3,0 µm Sn auf 1,25 µm Ni

Werkstoff Isolierkörper: PBT glasfaserverstärkt
Grau
Brennbarkeit nach UL 94 V-O

Werkstoff Kontakt: Kupferlegierung,
doppelfederhart



Zugentlastungsbügel



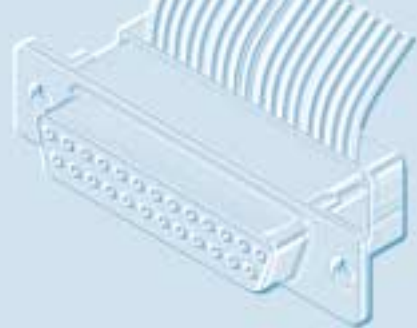
Bestellinformation und Maßtabelle (Alle Maßangaben in mm)

Polzahl	Bestell-Nummer Flachkabelverb. Single-U*	Bestell-Nummer Zugentlastungsbügel	
64	538.075.003.064.XXX	538.075.764.700.000	* Single-U Kontakt mit doppelschleifendem Federkontakt

XXX = siehe Seite 69



Für Ihre Notizen



D-SUB Verbinder, Stiftteil Serie 620

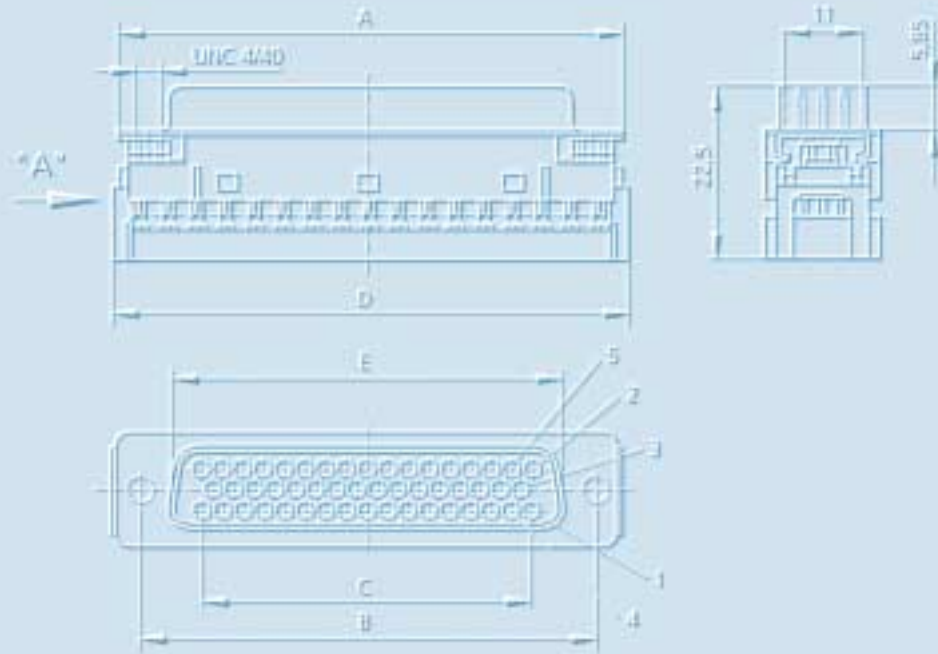
9 polig, Stiftteil 48
 15, 25 37 polig, Stiftteil 49
 50 polig, Stiftteil 50

D-SUB Verbinder, Buchsenteil Serie 621

9 polig, Buchsenteil 51
 15, 25 37 polig, Buchsenteil 52
 50 polig, Buchsenteil 53

Zugentlastungsbügel für D-SUB Verbinder Serie 620/621

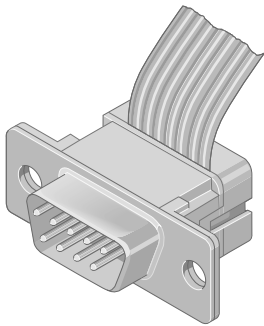
Zugentlastungsbügel aus Metall 54
 Zugentlastungsbügel aus Kunststoff 54



D-SUB Verbinder

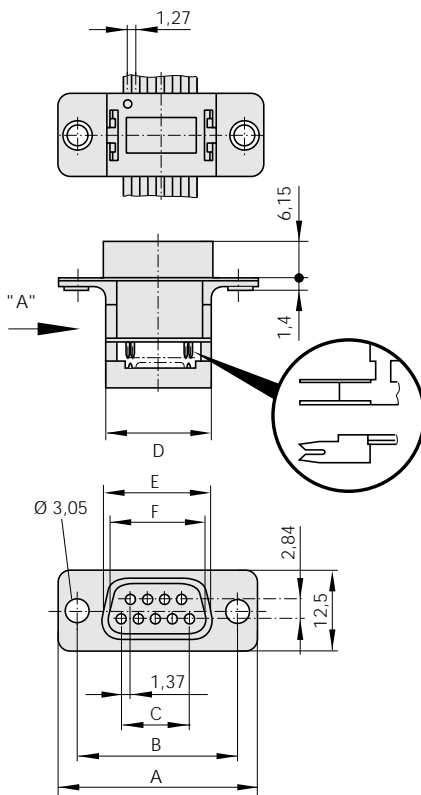


D-SUB Verbinder SERIE 620
Stiftteil 9 polig

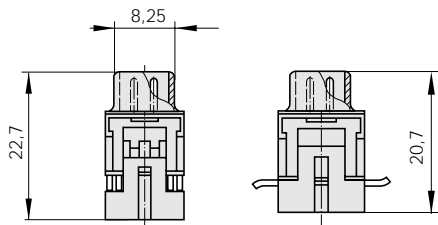


Merkmale

- Mit stabilem Metallrahmen verzinkt
- 9 polig
- Deckplatte vorgerastet
- Steckkompatibel mit allen führenden Herstellern
- Doppel-U-Schneidklemmkontakt
- US zugelassen



Ansicht "A"



Deckelkennzeichnung Kontakt 1 ▲ Stiftteil

Technische Daten

Elektrische Spezifikation

- Kontaktbelastung: ≤ 1 A bei Aderquerschnitt 0,08 mm² (AWG 28)
 ≤ 1,5 A bei Aderquerschnitt 0,14 mm² (AWG 26)
- Prüfspannung: 1000 Volt eff.

Mechanische Spezifikation

- Betriebstemperatur: -20°C bis +105°C
- Feuchtigkeitsbeanspruchung: 75% rel. Feuchte nach DIN 40 040 / MIL-C-21 097B

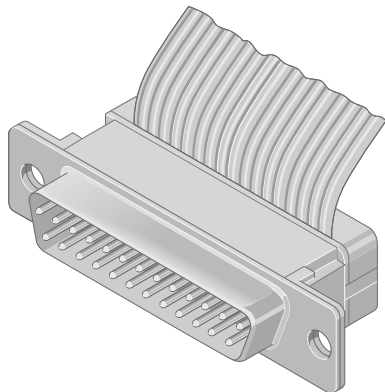
Material und Oberfläche

- Kontaktoberfläche
- Steckbereich: 0,75 µm Au auf 1,25 µm Ni
 MIL-G-45 204B Klasse 00
- Anschlußbereich: 3,0 µm Sn auf 1,25 µm Ni
- Werkstoff Isolierkörper: PBT glasfaserverstärkt
 Grau
- Werkstoff Kontakt: Kupferlegierung


Bestellinformation und Maßtabelle (Weitere Ausführungen mit anderer Oberfläche siehe Seite 68)

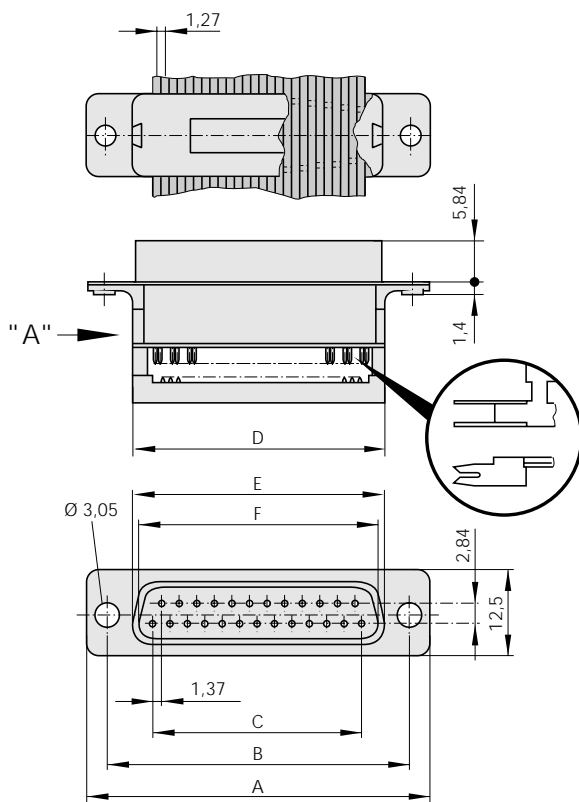
Polzahl	Bestell-Nummer Metallrahmen verzinkt	Maß A	Maß B	Maß C	Maß D	Maß E	Maß F
09	620.091.035.009.000	30,8	25,00	10,96	16,4	16,3	16,9

D-SUB Verbinder SERIE 620
Stiftteil 15 bis 37 polig

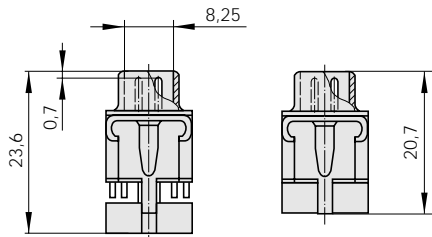



Merkmale

- Mit stabilem Metallrahmen verzinkt
- Polzahlen 15, 25, 37
- Deckplatte vorgerastet
- Steckkompatibel mit allen führenden Herstellern
- Doppel-U-Schneidklemmkontakt
-  US zugelassen



Ansicht "A"



Deckelkennzeichnung Kontakt 1  Stiftteil

Technische Daten

Elektrische Spezifikation

- Kontaktbelastung: ≤ 1 A bei Aderquerschnitt 0,08 mm² (AWG 28)
 ≤ 1,5 A bei Aderquerschnitt 0,14 mm² (AWG 26)
- Prüfspannung: 1000 Volt eff.

Mechanische Spezifikation

- Betriebstemperatur: -20°C bis +105°C
- Feuchtigkeitsbeanspruchung: 75% rel. Feuchte nach DIN 40 040 / MIL-C-21 097B

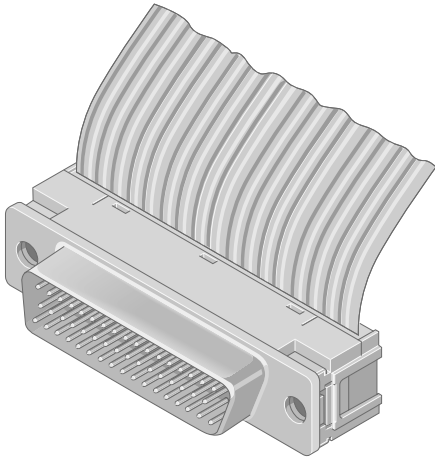
Material und Oberfläche

- Kontaktoberfläche
 Steckbereich: 0,75 µm Au auf 1,25 µm Ni
 MIL-G-45 204B Klasse 00
- Anschlußbereich: 3,0 µm Sn auf 1,25 µm Ni
- Werkstoff Isolierkörper: PBT glasfaserverstärkt
 Grau
- Brennbarkeit nach UL 94 V-O
- Werkstoff Kontakt: Kupferlegierung


Bestellinformation und Maßtabelle (Alle Maßangaben in mm)

Polzahl	Bestell-Nummer Metallrahmen verzinkt	Maß A	Maß B	Maß C	Maß D	Maß E	Maß F	Bestellhinweis
15	620.091.035.015.000	39,1	33,32	19,33	24,7	24,5	25,1	Weitere Ausführungen mit anderer Oberfläche siehe Seite 68
25	620.091.035.025.000	53,1	47,04	33,13	38,5	38,3	38,9	
37	620.091.035.037.000	69,5	63,50	49,70	54,9	54,8	55,4	

D-SUB Verbinder SERIE 620
Stiftteil 50 polig



Merkmale

- Mit stabilem Metallrahmen verzinkt
- 50-polig
- Deckplatte vorgerastet
- Steckkompatibel mit allen führenden Herstellern
- Gewinde UNC 4/40
- Single-U-Schneidklemmkontakt
-  zugelassen

Technische Daten

Elektrische Spezifikation

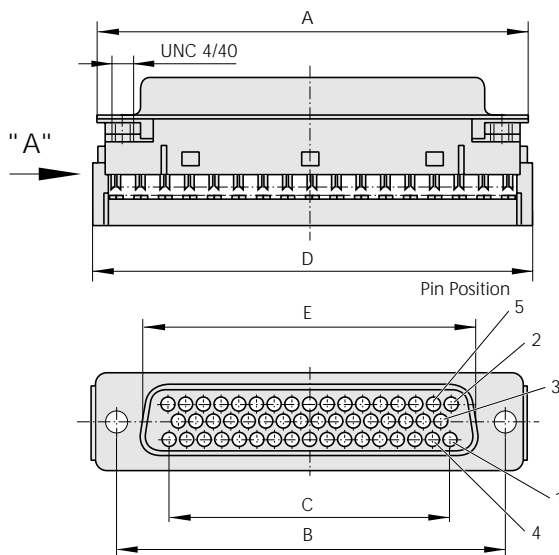
- Kontaktbelastung: ≤ 1 A bei Aderquerschnitt 0,08 mm² (AWG 28)
 ≤ 1,5 A bei Aderquerschnitt 0,14 mm² (AWG 26)
- Prüfspannung: 1000 Volt eff.

Mechanische Spezifikation

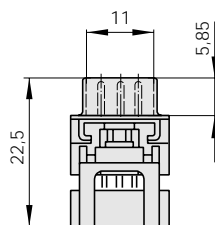
- Betriebstemperatur: -20°C bis +105°C
- Feuchtigkeitsbeanspruchung: 75% rel. Feuchte nach DIN 40 040 / MIL-C-21 097B

Material und Oberfläche

- Kontaktoberfläche
 Steckbereich: 0,75 µm Au auf 1,25 µm Ni
 MIL-G-45 204B Klasse 00
- Anschlußbereich: 3,0 µm Sn auf 1,25 µm Ni
- Werkstoff Isolierkörper: PBT glasfaserverstärkt
 Grau
- Brennbarkeit nach UL 94 V-O
- Werkstoff Kontakt: Kupferlegierung



Ansicht "A"




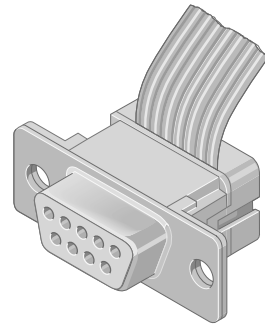
Bestellinformation und Maßtabelle (Alle Maßangaben in mm)

Polzahl	Bestell-Nummer Metallrahmen verzinkt	Maß A	Maß B	Maß C	Maß D	Maß E	Bestellhinweis
50	620.061.035.050.000	66,9	61,11	44,2	68,7	52,9	Weitere Ausführungen mit anderer Oberfläche siehe Seite 68

D-SUB Verbinder SERIE 621 Buchenteil 9 polig

Merkmale

- Mit stabilem Metallrahmen verzinkt
- 9 polig
- Deckplatte vorgerastet
- Steckkompatibel mit allen führenden Herstellern
- Doppel-U-Schneidklemmkontakt
-  US zugelassen



Technische Daten

Elektrische Spezifikation

Kontaktbelastung: ≤ 1 A bei Aderquerschnitt $0,08 \text{ mm}^2$ (AWG 28)
 $\leq 1,5$ A bei Aderquerschnitt $0,14 \text{ mm}^2$ (AWG 26)

Prüfspannung: 1000 Volt eff.

Mechanische Spezifikation

Betriebstemperatur: -20°C bis $+105^\circ\text{C}$

Feuchtigkeitsbeanspruchung: 75% rel. Feuchte nach DIN 40 040 / MIL-C-21 097B

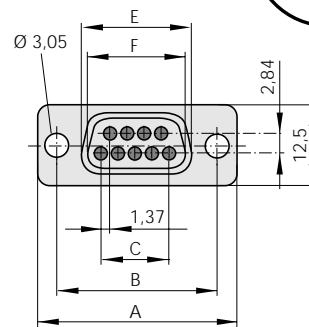
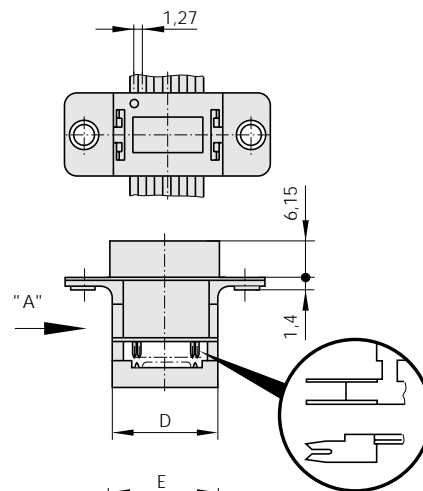
Material und Oberfläche

Kontaktoberfläche
 Steckbereich: $0,75 \mu\text{m}$ Au auf $1,25 \mu\text{m}$ Ni
 MIL-G-45 204B Klasse 00

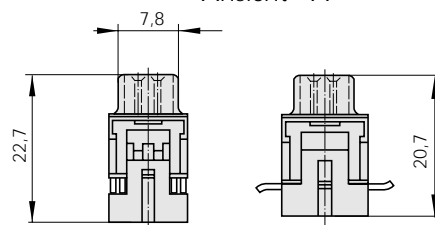
Anschlußbereich: $3,0 \mu\text{m}$ Sn auf $1,25 \mu\text{m}$ Ni


Werkstoff Isolierkörper: PBT glasfaserverstärkt
 Grau
 Brennbarkeit nach UL 94 V-O

Werkstoff Kontakt: Kupferlegierung



Ansicht "A"




Deckelkennzeichnung Kontakt 1  Buchsenteil

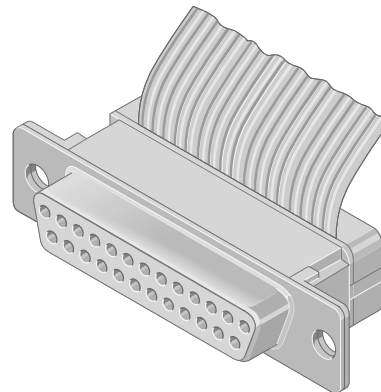
Bestellinformation und Maßtabelle (Weitere Ausführungen mit anderer Oberfläche siehe Seite 68)

Polzahl	Bestell-Nummer Metallrahmen verzinkt	Maß A	Maß B	Maß C	Maß D	Maß E	Maß F	
09	621.061.035.009.000	30,8	25,00	10,96	16,4	16,3	16,9	

D-SUB Verbinder SERIE 621
Buchenteil 15 bis 37 polig

Merkmale

- Mit stabilem Metallrahmen verzinkt
- Polzahlen 15, 25, 37
- Deckplatte vorgerastet
- Steckkompatibel mit allen führenden Herstellern
- Doppel-U-Schneidklemmkontakt
-  zugelassen



Technische Daten

Elektrische Spezifikation

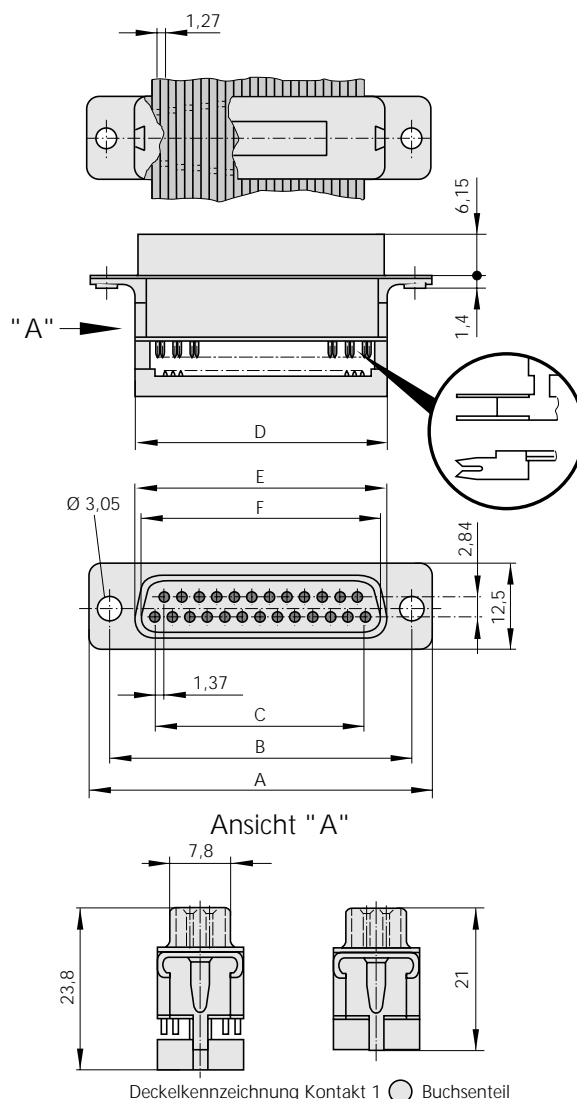
Kontaktbelastung: ≤ 1 A bei Aderquerschnitt 0,08 mm² (AWG 28)
 ≤ 1,5 A bei Aderquerschnitt 0,14 mm² (AWG 26)
 Prüfspannung: 1000 Volt eff.

Mechanische Spezifikation

Betriebstemperatur: -20°C bis +105°C
 Feuchtigkeitsbeanspruchung: 75% rel. Feuchte nach DIN 40 040 / MIL-C-21 097B

Material und Oberfläche

Kontaktoberfläche
 Steckbereich: 0,75 µm Au auf 1,25 µm Ni
 MIL-G-45 204B Klasse 00
 Anschlußbereich: 3,0 µm Sn auf 1,25 µm Ni
 Werkstoff Isolierkörper: PBT glasfaserverstärkt
 Grau
 Brennbarkeit nach UL 94 V-O
 Werkstoff Kontakt: Kupferlegierung




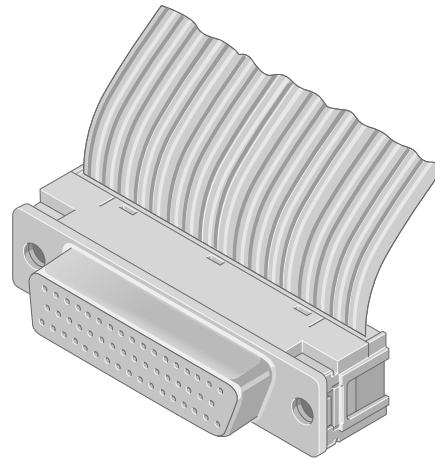
Bestellinformation und Maßtabelle (Alle Maßangaben in mm)

Polzahl	Bestell-Nummer Metallrahmen verzinkt	Maß A	Maß B	Maß C	Maß D	Maß E	Maß F	Bestellhinweis
15	621.091.035.015.000	39,1	33,32	19,33	24,7	24,5	25,1	Weitere Ausführungen mit anderer Oberfläche siehe Seite 68
25	621.091.035.025.000	53,1	47,04	33,13	38,5	38,3	38,9	
37	621.091.035.037.000	69,5	63,50	49,70	54,9	54,8	55,4	

D-SUB Verbinder 50-polig, SERIE 621 Buchseite

Merkmale

- Mit stabilem Metallrahmen verzinkt
- 50-polig
- Deckplatte vorgerastet
- Steckkompatibel mit allen führenden Herstellern
- Gewinde UNC 4/40
- Single-U-Schneidklemmkontakt
-  US zugelassen



Technische Daten

Elektrische Spezifikation

Kontaktbelastung: ≤ 1 A bei Aderquerschnitt $0,08 \text{ mm}^2$ (AWG 28)
 $\leq 1,5$ A bei Aderquerschnitt $0,14 \text{ mm}^2$ (AWG 26)

Prüfspannung: 1000 Volt eff.

Mechanische Spezifikation

Betriebstemperatur: -20°C bis $+105^\circ\text{C}$

Feuchtigkeitsbeanspruchung: 75% rel. Feuchte nach DIN 40 040 / MIL-C-21 097B

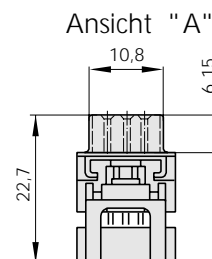
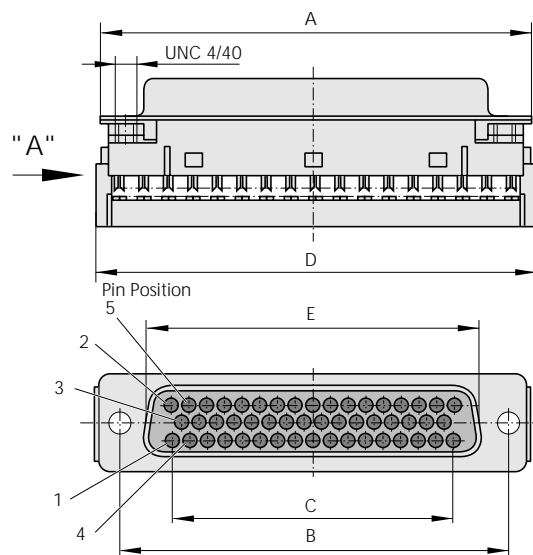
Material und Oberfläche

Kontaktoberfläche
 Steckbereich: $0,75 \mu\text{m}$ Au auf $1,25 \mu\text{m}$ Ni
 MIL-G-45 204B Klasse 00

Anschlußbereich: $3,0 \mu\text{m}$ Sn auf $1,25 \mu\text{m}$ Ni

Werkstoff Isolierkörper: PBT glasfaserverstärkt
 Grau
 Brennbarkeit nach UL 94 V-O

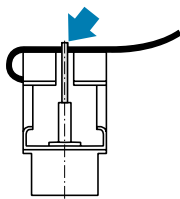
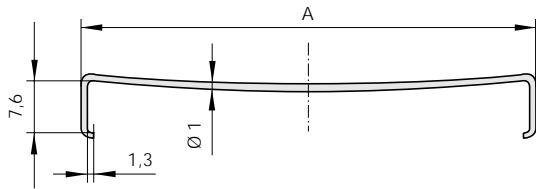
Werkstoff Kontakt: Kupferlegierung



Bestellinformation und Maßtabelle (Alle Maßangaben in mm)

Polzahl	Bestell-Nummer Metallrahmen verzinkt	Maß A	Maß B	Maß C	Maß D	Maß E	Bestellhinweis
50	621.061.035.050.000	66,9	61,11	44,2	68,7	52,5	Weitere Ausführungen mit anderer Oberfläche siehe Seite 68

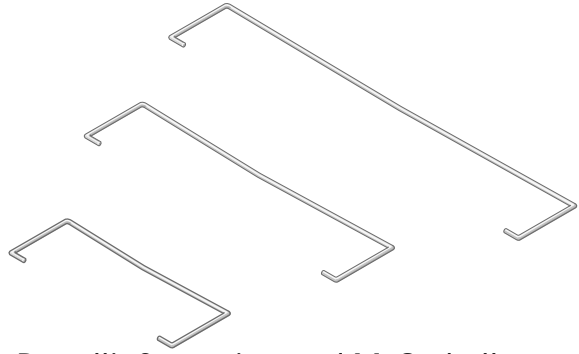
Zugentlastungsbügel SERIE 620/621
für D-SUB Verbinder, Stift- und Buchsenteil



(Alle Maßangaben in mm)

Merkmale

- Federstahlbügel
- Für 15- 25- und 37 polige D-SUB Verbinder
- US zugelassen

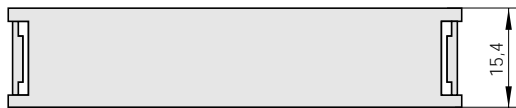
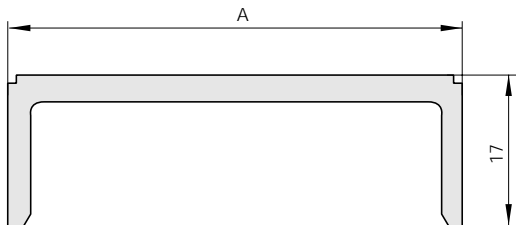


Bestellinformation und Maßtabelle

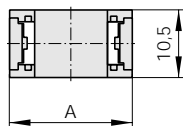
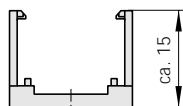
Polzahl	Bestell-Nummer	Maß A
15	620.060.715.700.000	24,8
25	620.060.725.700.000	38,0
37	620.060.737.700.000	55,8

Zugentlastungsbügel SERIE 620/621
für D-SUB Verbinder, Stift- und Buchsenteil

Zugentlastungsbügel 50 polig



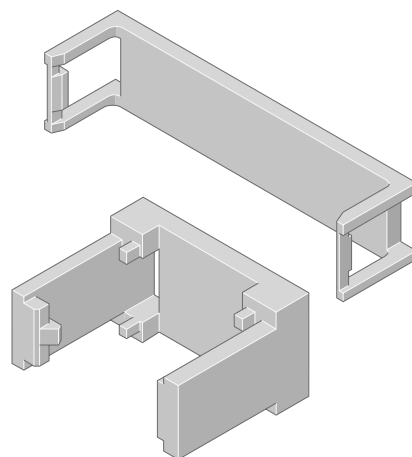
Zugentlastungsbügel 09 polig



(Alle Maßangaben in mm)

Merkmale

- Kunststoffbügel grau
PBT glasfaserverstärkt
- 9- und 50 polige D-SUB Verbinder
- i zugelassen



Bestellinformation und Maßtabelle

Polzahl	Bestell-Nummer	Maß A
09	620.060.709.923.000	19,2
50	620.060.750.923.000	70,5

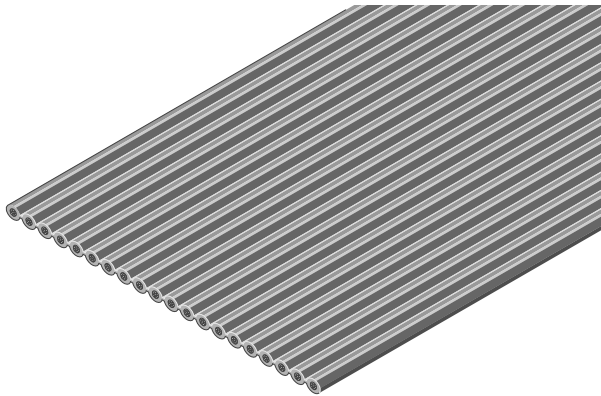
Kabel AWG 28, grau, Raster 1,27 mm. 56
Kabel AWG 26, grau, Raster 1,27 mm. 57



Flachbandkabel



FLAKAFIX Flachbandkabel AWG 28
 einfarbig grau, Raster 1,27 mm



Merkmale

- Raster 1,27 mm
- Litzenleiter
- AWG 28
- Extrudierte Bandleitung
- Leichte Trennbarkeit der Adern
- 09- bis 64 polig
- gelistet

Technische Daten

Elektrische Spezifikation

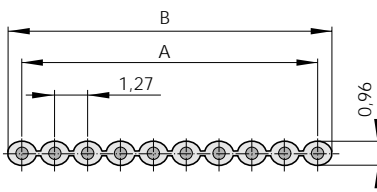
Querschnitt:	ca. 0,09 mm ²
Leiterdurchmesser:	ca. 0,39 mm
Leiteraufbau :	7 Stck. mit Ø 0,127 mm
Prüfspannung:	2000 V
Betriebsspannung:	300 V max.
Strombelastbarkeit:	ca. 1 A
Leiterwiderstand:	230 Ω/km max.
Isolationswiderstand:	> 20 MΩ x km
Kapazität (1kHz) GSG:	45 pF/m
Induktivität:	0,46 µH/m
Impedanz (1MHz) GSG:	104 Ω
Übersprechen	
nah (1MHz):	60 dB
fern (1MHz):	50 dB

Mechanische Spezifikation

Betriebstemperatur: -20°C bis +105°C

Material und Oberfläche

Leiter: Cu-Litze verzinkt, (AWG 28)
 Isolierung: Spezial PVC, ähnlich Y18 nach VDE 0207;
 Farbe: grau mit einseitiger Randmarkierung blau;
 Flammwidrigkeit nach VDE 0472, § 804 und UL
 Shore-Härte A: 90 ± 5



(Alle Maßangaben in mm)

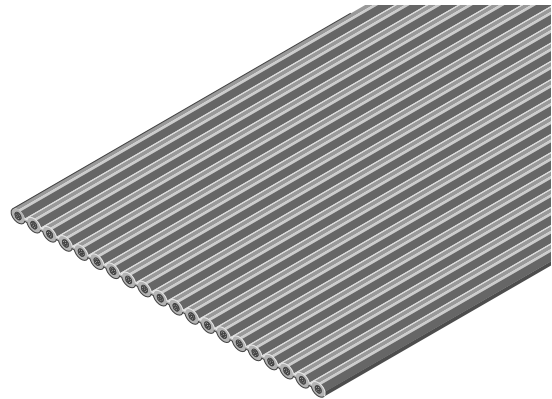
Bestellinformation und Maßtabelle

Pol-zahl	Bestell-Nummer	Maß A	Maß B	Toleranz bei Maß A u. B	Bestellhinweis
09	921.659.016.009.000	10,16	11,43	± 0,2	Lieferung in Rollen á 30,5 m
10	921.659.016.010.000	11,43	12,70	± 0,2	
14	921.659.016.014.000	16,51	17,78	± 0,2	
15	921.659.016.015.000	17,78	19,05	± 0,2	
16	921.659.016.016.000	19,05	20,32	± 0,2	
20	921.659.016.020.000	24,13	25,40	± 0,2	
25	921.659.016.025.000	30,48	31,75	± 0,2	
26	921.659.016.026.000	31,75	33,02	± 0,2	
34	921.659.016.034.000	41,91	43,18	± 0,3	
37	921.659.016.037.000	45,72	46,99	± 0,3	
40	921.659.016.040.000	49,53	50,80	± 0,3	
50	921.659.016.050.000	62,23	63,50	± 0,3	
60	921.659.016.060.000	74,93	76,20	± 0,3	
64	921.659.016.064.000	80,01	81,28	± 0,4	

FLAKAFIX Flachbandkabel AWG 26
einfarbig grau, Raster 1,27 mm

Merkmale

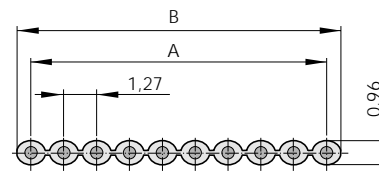
- Raster 1,27 mm
- Litzenleiter
- AWG 26
- Extrudierte Bandleitung
- Leichte Trennbarkeit der Adern
- 09- bis 64 polig
- us gelistet



Technische Daten

Elektrische Spezifikation

Querschnitt:	ca. 0,14 mm ²
Leiterdurchmesser:	ca. 0,48 mm
Leiteraufbau :	7 Stck. mit Ø 0,16 mm
Prüfspannung:	2000 V
Betriebsspannung:	300 V max.
Strombelastbarkeit:	ca. 3 A
Leiterwiderstand:	150 Ω/km max.
Isolationswiderstand:	100 MΩ x km
Kapazität bei 1kHz	
symmetrisch*:	42 pF/m
unsymmetrisch*:	72 pF/m
Induktivität bei 10kHz	
symmetrisch*:	0,8 µH/m
unsymmetrisch*:	0,5 µH/m
Wellenwiderstand	
symmetrisch*:	136 Ω
unsymmetrisch*:	90 Ω



Mechanische Spezifikation

Betriebstemperatur: -20°C bis +105°C

Material und Oberfläche

Leiter: Cu-Litze verzinkt, (AWG 26)
 Isolierung: Spezial PVC, ähnlich Y18 nach VDE 0207;
 Farbe: grau mit einseitiger Randmarkierung gelb;
 Flammwidrigkeit nach VDE 0472, § 804 und UL
 Shore-Härte A: 90 ± 5

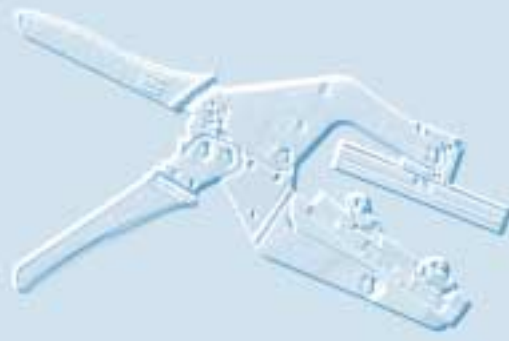
(Alle Maßangaben in mm)

* = Richtwerte

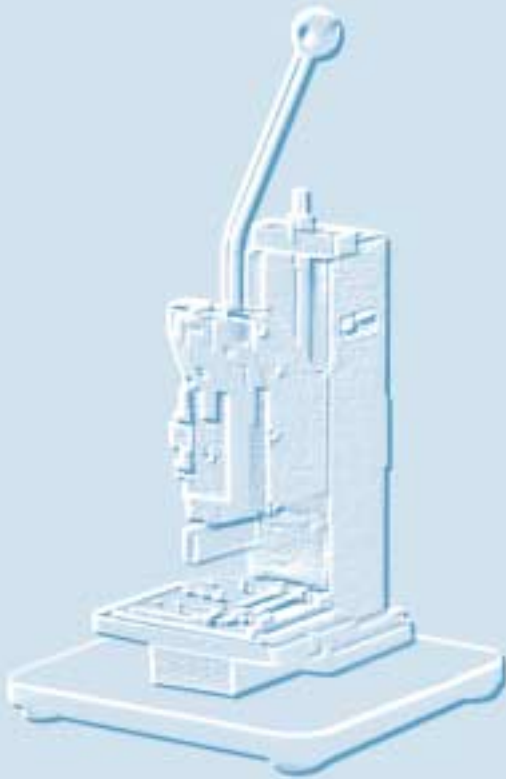
Bestellinformation und Maßtabelle

Polzahl	Bestell-Nummer	Maß A	Maß B	Toleranz bei Maß A u. B	Bestellhinweis
09	921.659.017.009.000	10,16	11,43	± 0,2	Lieferung in Rollen á 100 m
10	921.659.017.010.000	11,43	12,70	± 0,2	
14	921.659.017.014.000	16,51	17,78	± 0,2	
15	921.659.017.015.000	17,78	19,05	± 0,2	
16	921.659.017.016.000	19,05	20,32	± 0,2	
20	921.659.017.020.000	24,13	25,40	± 0,2	
25	921.659.017.025.000	30,48	31,75	± 0,2	
26	921.659.017.026.000	31,75	33,02	± 0,2	
34	921.659.017.034.000	41,91	43,18	± 0,3	
37	921.659.017.037.000	45,72	46,99	± 0,3	
40	921.659.017.040.000	49,53	50,80	± 0,3	
50	921.659.017.050.000	62,23	63,50	± 0,3	
60	921.659.017.060.000	74,93	76,20	± 0,3	
64	921.659.017.064.000	80,01	81,28	± 0,4	

Für Ihre Notizen



Tischpresse, Größe I	60
Tischpresse, Größe II	60
Werkzeugeinsätze für Tischpresse I und II	61
Handwerkzeuge	62
Handpresse	62
Handschere	62
Kabelkonfektionierung	63



Verarbeitungswerkzeuge

Verarbeitungswerkzeuge

Zur zeitsparenden und sicheren Verarbeitung der verschiedenen ODU FLAKAFIX® Produkte werden auf den Einsatzbereich abgestimmte, funktionsgerechte und erprobte Werkzeuge mit hohem Qualitätsanspruch angeboten. Sie gewährleisten dem Anwender bei einfachster Handhabung durch eine optimale Übersetzung ein müheloses Arbeiten. Die problemlose, sekundenschnelle Umrüstung durch Austausch der Presseinsätze für verschiedene Steckertypen erfordert nur ein Minimum an Zeit. Es besteht auch die Möglichkeit die Stecker parallel, sowie im Winkel von 90° zum Werkzeug zu verpressen. Die FLAKAFIX®-Tischpresse ist durch ihre kompakte Bauweise auch für besonders hohe Beanspruchung geeignet. Die Werkzeugauswahl wird dem Anwender damit erleichtert und er ist sicher vor Fehlinvestitionen durch Werkzeugkompromisse.

Kabelverarbeitungswerkzeuge / Montagewerkzeuge

Zum Anschlagen an Flachbandkabel

**FLAKAFIX® Tischpresse, Größe 1,
auf Grundplatte montiert mit
Werkzeugaufnahmeplatte.**

Merkmale

- Hand-Kniehebelpresse
- gewährleistet durch optimale Übersetzung ermüdungsfreies Arbeiten
- geeignet für die Verarbeitung des Gesamtprogramms ODU FLAKAFIX®

Bestellinformation

FLAKAFIX® Tischpresse, Größe 1
Bestell-Nr.: 099.101.000.000.000



**FLAKAFIX® Tischpresse, Größe 2,
auf Grundplatte montiert mit
Werkzeugaufnahmeplatte.**

Merkmale

- Hand-Kniehebelpresse
- geeignet für die Verarbeitung von Kleinserien des Gesamtprogramms ODU FLAKAFIX®

Bestellinformation

FLAKAFIX® Tischpresse, Größe 2
Bestell-Nr.: 099.100.000.000.000



Werkzeugeinsätze
passend zu FLAKAFIX®-Tischpresse
Größe 1 und Größe 2



Bestellinformation und Maßtabelle

Ausführung	für Serie	Elektrische Tischpresse	Montageplatte	Oberstempel	
Leiterplattenverbinder 2-reihig	533.065..	099.100..	099.101..	598.120.001.600.000	598.110.021.600.000
Leiterplattenverbinder 4-reihig	533.061..	099.100..	099.101..	598.120.001.600.000	598.110.016.600.000
IC-Sockelverbinder	533.060..	099.100..	099.101..	598.120.001.600.000	598.110.016.600.000
Stiftfeldverbinder Single-U-Kontakt	517.065..	099.100..	099.101..	598.120.001.600.000	598.110.016.600.000
Stiftfeldverbinder Single-U-Kontakt, doppelschl. Federkont.	517.075..	099.100..	099.101..	598.120.001.600.000	598.110.016.600.000
D-SUB Verbinder, Stiftteil, 9-15-25-37-50 polig	620.06X..	099.100..	099.101..	598.120.002.600.000	598.110.017.600.000
D-SUB Verbinder, Buchsenteil, 9-15-25-37-50 polig	621.06X..	099.100..	099.101..	598.120.002.600.000	598.110.017.600.000
DIN Verbinder 64 polig (nur für Größe 1 + Tischpr. elektr.)	538.075..	XXX	099.101..	598.120.006.600.000	598.120.016.600.000

Handwerkzeuge

Zum Anschlagen an Flachbandkabel

FLAKAFIX® Handpresse

Merkmale

- Dient zur Verarbeitung von Buchsensteckern (bis 50 polig)
- geeignet für die Verarbeitung von kleineren Stückzahlen
- viele Einsatzbereiche, Service, Reparaturen und Montagen
- einfache und sichere Werkzeughandhabung



Bestellinformation

FLAKAFIX® Handpresse

Bestell-Nr.: 080.000.016.000.000

Bestellinformation/Werkzeugeinsätze zu FLAKAFIX®-Handpresse

Ausführung	für Serie	Werkzeugeinsatz	Stopper-Set
IC-Sockelverbinder	533.060	080.000.016.852.000	080.000.016.853.000
Leiterplattenverbinder 2-reihig	533.065	080.000.016.852.000	080.000.016.853.000
Leiterplattenverbinder 4-reihig	533.061	080.000.016.852.000	080.000.016.853.000
Stiftfeldverbinder Single-U-Kontakt	517.065	080.000.016.852.000	080.000.016.853.000
Stiftfeldverbinder Single-U-Kontakt, doppelschl. Federkont.	517.075	080.000.016.852.000	080.000.016.853.000
D-SUB Verbinder, Stiftteil, 9-15-25-37-50 polig	620.06x	080.000.016.851.000	080.000.016.853.000
D-SUB Verbinder, Buchsenteil, 9-15-25-37-50 polig	621.06x	080.000.016.851.000	080.000.016.853.000

FLAKAFIX Handschere

Merkmale

- Zum Ablängen von Flachbandkabel bis 64 polig
- handlich
- mit seitlichem Anschlag
- winkelgenaues Abschneiden



Bestellinformation

FLAKAFIX® Handschere

Bestell-Nr.: 080.001.001.000.000

FLAKAFIX® Kabelkonfektion

ODU beschränkt sich nicht nur auf die Lieferung einzelner Bauteile und Komponenten.

Auf Wunsch liefern wir unseren Kunden auch komplett gefertigte FLAKAFIX®-Garnituren aus Kabeln und Verbindern.

Die Kabelgarnituren werden nach AQL geprüft.

Auf besonderen Wunsch ist auch eine 100% Prüfung möglich.

Senden Sie uns bitte Ihre Zeichnung.



Für Ihre Notizen



Nummernschlüssel

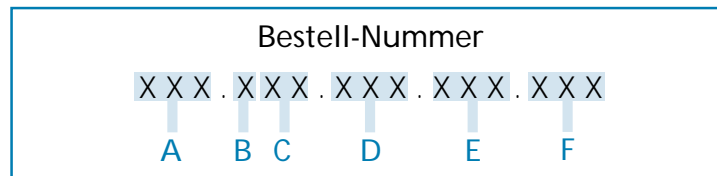
Serie 517..... 66
 Serie 511..... 67
 Serie 620 / 621 68

Verpackungseinheiten Serie 511, 517, 533..... 69



Nummernschlüssel/ Verpackungseinheiten

Nummernschlüssel für Serie 517



Seite

A = SERIE

517 Stiftfeldverbinder

6 bis 7

B = Ausführung

- 0 = Deckplatte lose
- 1 = Deckplatte vorgerastet

C = Type

- 65 = Single-U-Schneidkl.Kontakt, einfachschiefender Federkontakt
- 66 = Single-U-Schneidkl.Kontakt, einfachschiefender Federkontakt mit Zugentlastung
- 68 = Single-U-Schneidkl.Kontakt, einfachschiefender Federkontakt ohne Codiernase
- 75 = Single-U-Schneidkl.Kontakt, doppelschiefender Federkontakt
- 76 = Single-U-Schneidkl.Kontakt, doppelschiefender Federkontakt mit Zugentlastung

D = Oberfläche

- 003 = 0,5 µm Au auf Ni (Standard)
- 009 = hauchvergoldet (Standard)
- 035 = 0,75 µm Au auf Ni

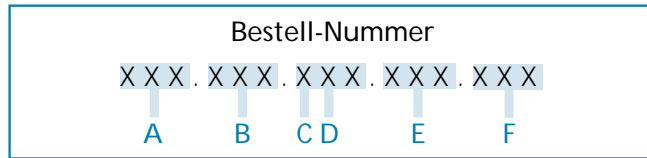
E = Polzahl

- 010 = 10 polig

F = Verpackungseinheit – siehe Seite 69

Bestellbeispiel: 5 1 7 . 0 6 5 . 0 0 3 . 0 1 0 . 0 0 0
A B C D E F

Nummernschlüssel für Serie 511



A = SERIE

511 Steckleiste

Seite
9 bis 40

B = Type (gerade Ausführungen)

030 = Ohne Rahmen, einseitig steckbar, Isolierkörper 6,04 / 2,8 mm, Stecklänge 6,0 mm	16/38
032 = Ohne Rahmen, einseitig steckbar, Isolierkörper 5,08 / 2,8 mm, Stecklänge 6,0 mm	16/38
052 = Lötstiftlänge 4,5 mm ohne Auswerfer	11/33
053 = Lötstiftlänge 4,5 mm mit Auswerfer kurz	11/33
054 = Lötstiftlänge 4,5 mm mit Auswerfer lang	11/33
060 = Lötstiftlänge 3,2 mm ohne Auswerfer	10/32
061 = Lötstiftlänge 3,2 mm mit Auswerfer kurz	10/32
062 = Lötstiftlänge 3,2 mm mit Auswerfer lang	10/32
066 = Lötstiftlänge 3,2 mm, platzsparende Ausführung	14/36
068 = SMT-Steckleiste gerade, platzsparende Ausführung	22
073 = Lötstiftlänge 4,5 mm, platzsparende Ausführung	14/36
090 = Einpress-Stifte, ohne Auswerfer	26
091 = Einpress-Stifte, mit Auswerfer kurz	26
092 = Einpress-Stifte, mit Auswerfer lang	26
106 = Einpress-Stifte, platzsparende Ausführung	27
120 = Einpress-Stifte, 1-reihig, ohne Rahmen, Isolierkörper 3,5 / 2,8	28
130 = Einpress-Stifte, 2-reihig, ohne Rahmen, Isolierkörper 6,04 / 2,8	29
132 = Einpress-Stifte, 2-reihig, ohne Rahmen, Isolierkörper 5,08 / 2,8	29
150 = SMT-Steckleiste gerade, ohne Auswerfer	20
151 = SMT-Steckleiste gerade, mit Auswerfer kurz	20
152 = SMT-Steckleiste gerade, mit Auswerfer lang	20
302 = SMT-Stiftleiste, ohne Steckrahmen	23

B = Type (gewinkelte Ausführungen)

110 = SMT-Steckleiste abgewinkelt, ohne Auswerfer	21
111 = SMT-Steckleiste abgewinkelt, mit Auswerfer kurz	21
112 = SMT-Steckleiste abgewinkelt, mit Auswerfer lang	21
252 = Lötstiftlänge 4,5 mm ohne Auswerfer	13/35
253 = Lötstiftlänge 4,5 mm mit Auswerfer kurz	13/35
254 = Lötstiftlänge 4,5 mm mit Auswerfer lang	13/35
260 = Lötstiftlänge 3,2 mm ohne Auswerfer	12/34
261 = Lötstiftlänge 3,2 mm mit Auswerfer kurz	12/34
262 = Lötstiftlänge 3,2 mm mit Auswerfer lang	12/34
266 = Lötstiftlänge 3,2 mm, platzsparende Ausführung	15/37
270 = Ohne Rahmen, einseitig steckbar, Isolierkörper 6,04 / 2,8 mm, Stecklänge 6,0 mm	17/39
273 = Lötstiftlänge 4,5 mm, platzsparende Ausführung	15/37
301 = SMT Stiftleiste, ohne Steckrahmen	24

C = Hochtemperaturbeständig

- 0 = Standard
- 8 = Isolierkörper aus PET
Hochtemperaturbeständig (SMT-kompatibel)

D = Oberfläche

- 003 = 0,5 µm Au auf Ni, Anschlußbereich
3,0 µ Sn auf Ni (Standard)
- 009 = hauchvergoldet
- 035 = 0,75 µm Au auf Ni, Anschlußbereich
3,0 µ Sn auf Ni

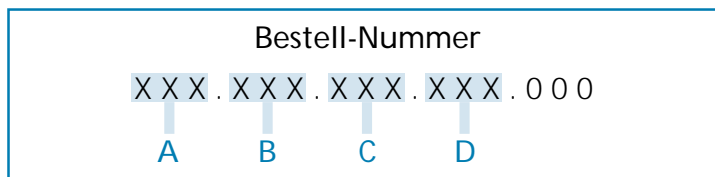
Bestellbeispiel: 5 1 1 . 0 6 0 . 0 0 3 . 0 1 0 . 0 1 0
 A B C D E F

E = Polzahl

- 010 = 10 polig

F = Verpackungseinheiten – siehe Seite 69

Nummernschlüssel für Serie 620/621 9-37 polig



A = SERIE

- 620 D-SUB Verbinder, Stiftteil
- 621 D-SUB Verbinder, Buchsenteil

Seite

48/49
51/52

B = Ausführung

- 091 = Rahmen verzinkt

C = Oberfläche

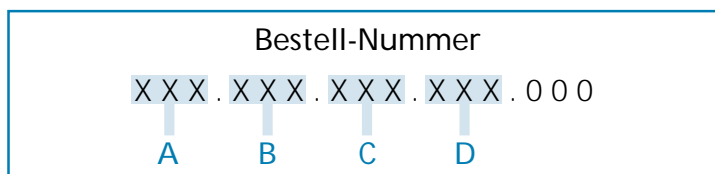
- 035 = 0,75 µm Au auf 1.25 µm Ni (Standard)

D = Polzahl

- 009 = 9 polig
- 015 = 15 polig
- 037 = 37 polig

Bestellbeispiel: 6 2 0 . 0 9 1 . 0 3 5 . 0 0 9 . 0 0 0
A B C D

Nummernschlüssel für Serie 620/621 50 polig



A = SERIE

- 620 D-SUB Verbinder, Stiftteil
- 621 D-SUB Verbinder, Buchsenteil

Seite

50
53

B = Ausführung

- 061 = Rahmen verzinkt mit Gewinde UNC 4/40
- 075 = Rahmen verzinkt mit Gewinde M3

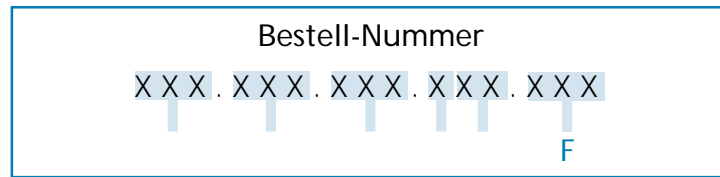
C = Oberfläche

- 009 = hauchvergoldet (Standard)
- 035 = 0,75 µm Au auf 1.25 µm Ni (Standard)

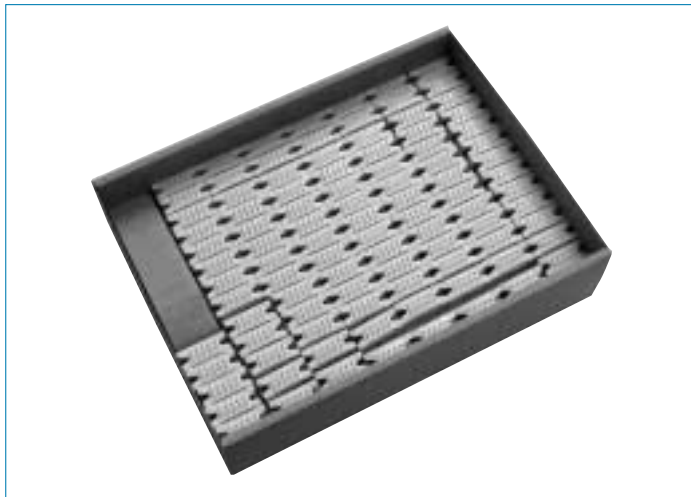
D = Polzahl

- 050 = 50 polig

Bestellbeispiel: 6 2 1 . 0 6 1 . 0 3 5 . 0 5 0 . 0 0 0
A B C D



F = Verpackungseinheit



010 = Pappkarton/Box



050 = Gurt



Das Unternehmen liegt in Mühldorf a. Inn, etwa 80km östlich von München in der Nähe der Bayerischen Alpen.



Photo of City Mühldorf/Inn



Mühldorf am Inn – eine liebenswerte Kleinstadt mit der typischen Inn-Salzach Architektur.



Steckverbindungssysteme

ODU-Steckverbindungssysteme GmbH & Co. KG
Otto Dunkel GmbH

Pregelstraße 11 · D-84453 Mühldorf/Inn
Telefon +49/86 31/61 56-0
Fax +49/86 31/61 56 49
Internet: <http://www.odu.de>
E-Mail: zentral@odu.de

ODU France

Téléphone: +33/1 39 35 46 90
Télécopie: +33/1 39 35 46 91
E-Mail:
odu.france@wanadoo.fr

ODU USA Inc.

Tel. +1/805 484 0540
Fax +1/805 484 7458
E-Mail:
ralfeb@odu-usa.com
<http://www.odu-usa.com>

ODU-UK Ltd.

Tel. +44/1509-266 433
Fax +44/1509-266 777
E-Mail:
oduuk@globalnet.co.uk

ODU-Shanghai Intern. Trading

Tel. +86/2150-815 774
Fax +86/2150-815 668
E-Mail:
odujin@sh163.net

ODU Scandinavia AB

Tel. +46/176-182 61
Fax +46/176-182 62
E-Mail:
peterbiloch@odu.se

ODU-Shanghai Manufacturing

Tel. +86/2150-815 774
Fax +86/2150-815 668
E-Mail:
odujin@sh163.net