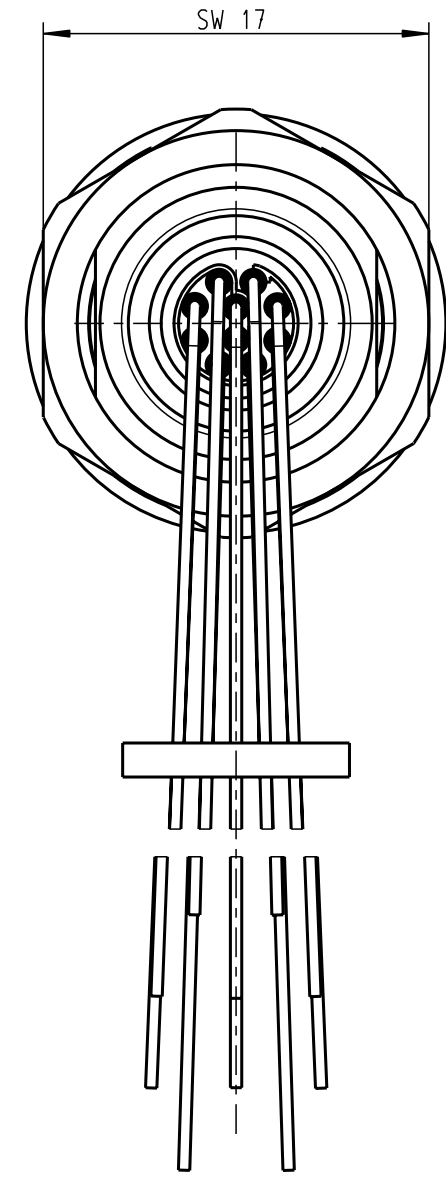
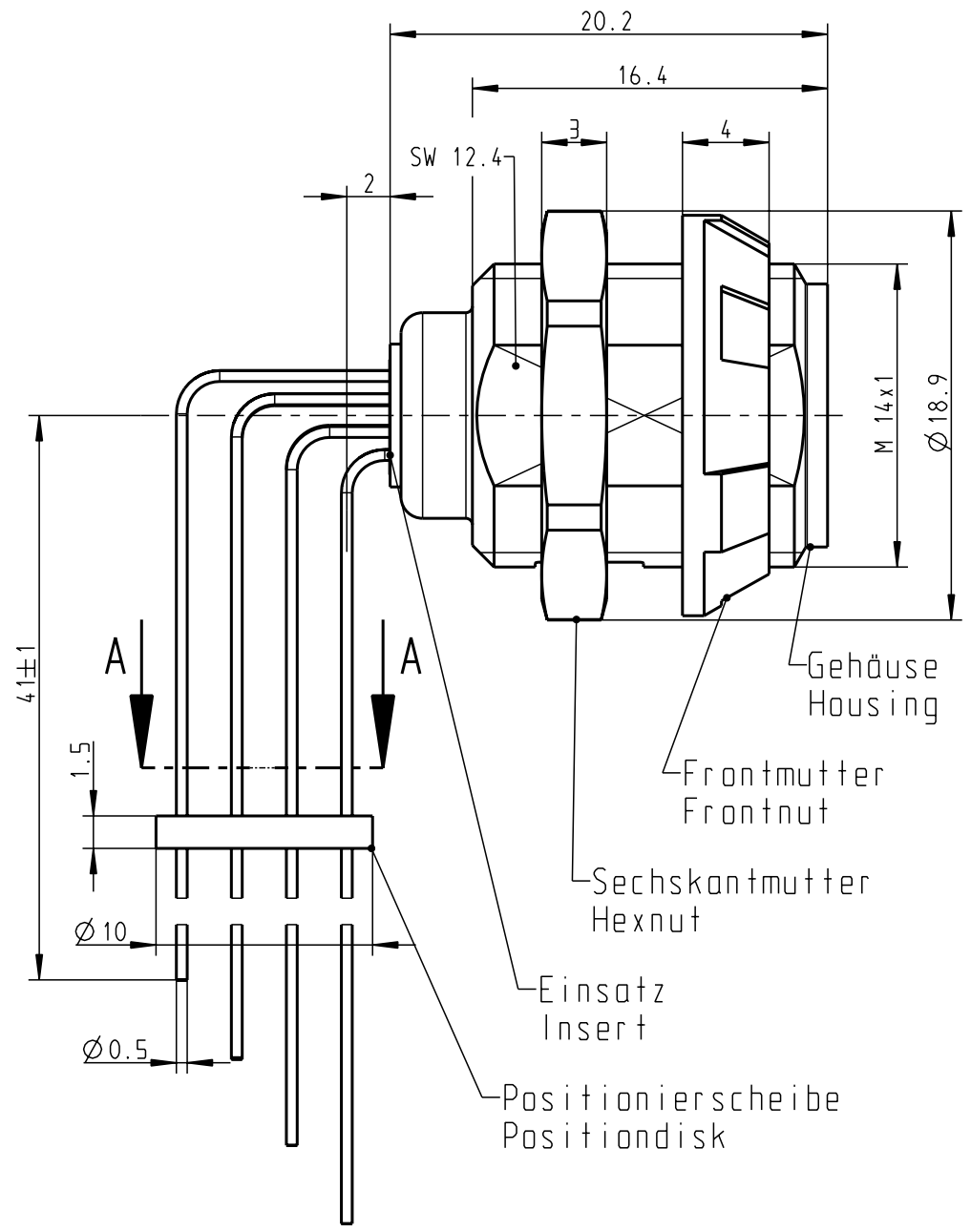
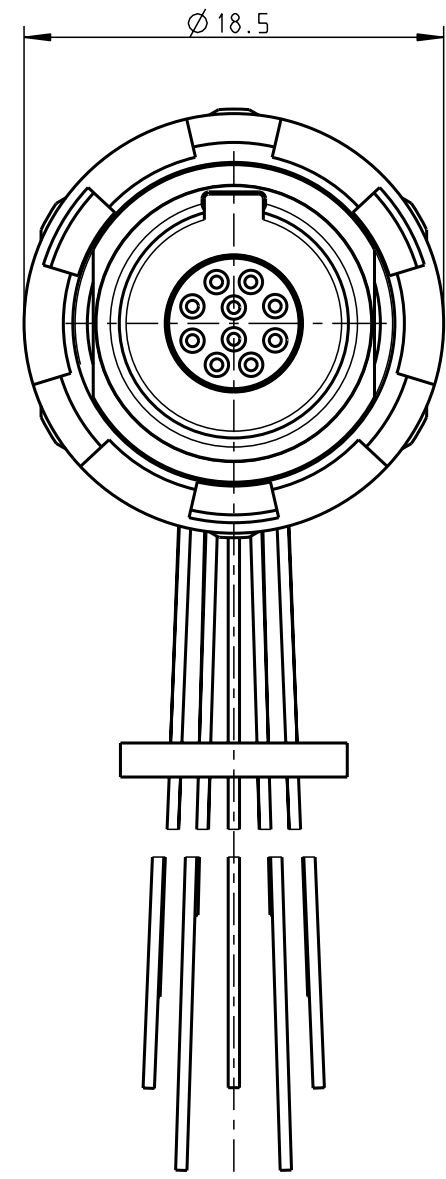


Für diese Unterlage behalten wir uns alle Rechte vor, auch für den Fall der Patentierung oder Gebrauchsmusteranmeldung. Sie darf ohne unsere vorherige schriftliche Zustimmung weder vervielfältigt noch sonstwie benutzt, noch Drillen zugänglich gemacht werden.

Nur rot gestempelte oder auf Laufr Karte gedruckte Dokumente unterliegen dem Änderungsdienst und sind zur Fertigung freigegeben. Only red stamped or on job card printed documents are managed. These documents are approved for production.

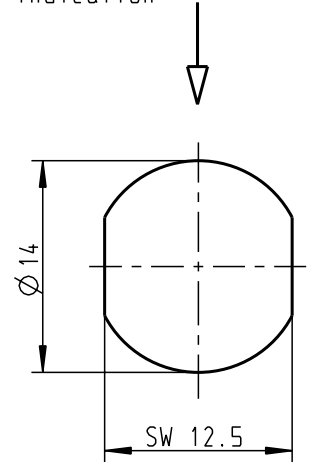
All Rights reserved, including possible patents or trademarks. Documents shall not be provided to a third party or duplicated in any form without prior written permission.

CAD: Pro/ENGINEER



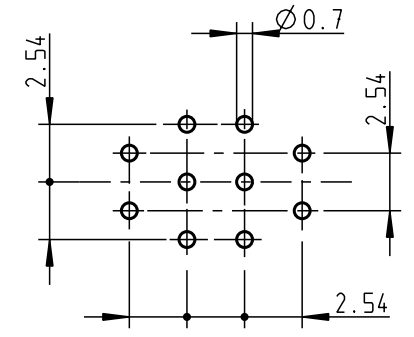
### Montagebohrung Panel Cutout

Steckmarkierung  
Keying Indication



### PCB Layout

Ansicht Richtung A ⊗  
View direction A



### Technische Daten/Technical Data:

Werkstoffe/Materials: PSU grau / PSU grey  
 Gehäuse/Housing: PSU grau / PSU grey  
 Kontakte/Contacts: Cu-Legierung / Cu-alloy  
 Isolierkörper/Insulation Body: PEEK  
 Oberflächen/Surfaces: gal. Au  
 Gehäuse/Housing: gal. Au  
 Kontakte/Contacts: gal. Au  
 Schutzart im gesteckten Zustand: IP 50 / Protection Class in mated condition

KontaktØ / ContactØ: Ø 0.5 mm  
 Anschluß/Termination: Print Ø 0.5 mm

Prüfspannung/Test Voltage: 1.35 kV DC (SAE AS 13441)

Strombelastung/Current Load: 5 A  
 Einzelkontakte/single contacts: 2.75 A  
 10 polig / 10 position: (IEC 512-3 / VDE 0298 T4)

G51M07-P10QC00-A020	rot / red
G51M07-P10QC00-A040	gelb / yellow
G51M07-P10QC00-A050	grün / green
G51M07-P10QC00-A060	blau / blue
G51M07-P10QC00-A070	grau / grey
G51M07-P10QC00-A080	schwarz / black
Artikelnummer Partnumber	Farbe Frontmutter Colour Frontnut

				Maße ohne Toleranzangabe nach mittel DIN ISO 2768	Rohteil:		Rohgew.:	PE-Modell-Nr.:	
				2003 Tag	Name		Benennung:		
				Bearb. 18.06.	Braun F.		Geräteteil Receptacle		
				Gepr.			Zeichnungs Nr.:		
				Norm.			G51M07-P10QC00-A0.0		
				 otto dunkel gmbh		Ersatz für:		Vervielf. Pause	
Änd-zust.	Änd.-Mitt	Datum	Name					Nr.	