

CKF**Funktionelle Eigenschaften****Dimensionsklasse:**

Niedrig

**Standardfarbe:**

Grün

**Ausmaße:**10.35 x 19.2 mm
(.406 x .756 in)**Max. typengeprüfter Drahtquerschnitt:**Starr: 1,5 mm² (CE)Flexibel: 1 mm² (CE)**Klemmkörperöffnung:**

2.6 x 1.7 mm (.102 x .067 in)

**Versionen:**

Anreihbar,

Modular,

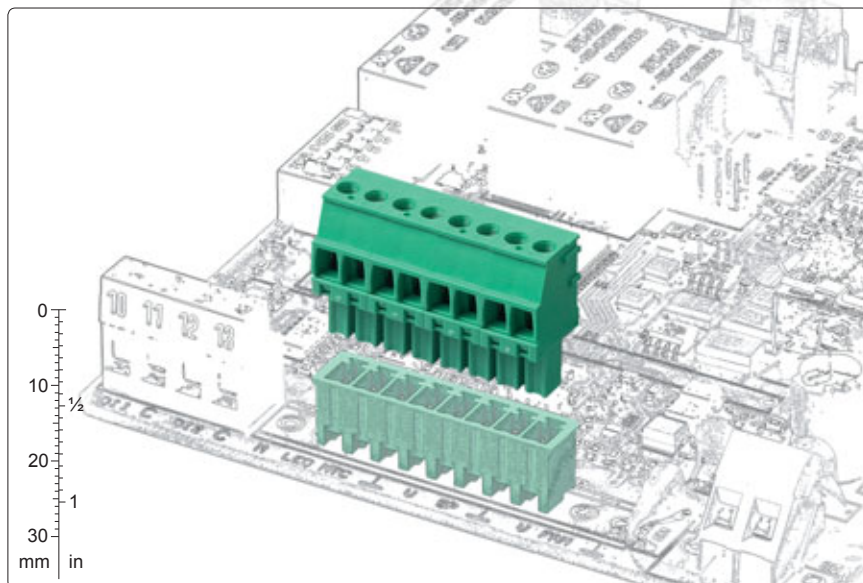


Mit Flansch

Polzahl bei monolithischem Gehäuse:

2 bis 16 (Modular und Anreihbar)

2 bis 16 (Mit Flansch)

**Raster:**Metrisch 3.5 mm, 7 mm
(.138 in, .275 in)Zollraster 3.81 mm, 7.62 mm
(.150 in, .300 in)Raster 3.5/3.81 mm
von 2 bis 16 Polen
Modular, rechtsRaster 3.5/3.81 mm
von 2 bis 16 Polen
Modular, linksRaster 3.5/3.81 mm
von 2 bis 14 Polen
Mit FlanschRaster 3.5/3.81 mm
von 2 bis 16 Polen
Anreihbar, rechtsRaster 3.5/3.81 mm
von 2 bis 16 Polen
Anreihbar, linksCKF-SC1
Codierclips**Kurzbeschreibung**

Die vertikale Buchsenleiste der Serie **CKF** vereint geringe Ausmaße mit einer großzügigen Verbindungskapazität, welche eine Verkabelung von Drähten bis zu **1.5mm² (14 AWG)** erlaubt und somit eine Stromtragweite, die **13.5A (zertifiziert)** erreicht.

Sie ist im Zollraster 3.5 mm (.138 in), 3.81 mm (.100 in), 7 mm (.275 in) und 7.62 mm (.300 in) verfügbar, in monolithischen Gehäusen von 2- bis 16-polig und in den Versionen anreihbar, modular erhältlich oder mit Flansch.

Der Steckverbinder der Serie CKF für Leiterplatten zeichnet sich durch ein asymmetrisches Profil aus, welches Verbindungsfehlern mit der entsprechenden Stiftleiste CTM vorbeugt. Ein weiterer Sicherheitsgrad

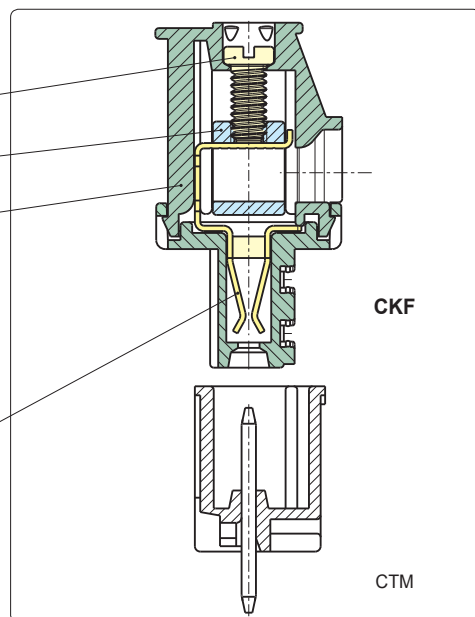
in der Verbindung kann durch die Verwendung der Codierelemente CTM-LC1 und CTF-SC1 gegeben werden (S. 18-19).

Es ist möglich, die modularen Basis-Steckverbinder aneinander zu reihen oder zu verzapfen, um ohne Rasterverlust jede beliebige Polzahl zu erlangen; durch das Nutzen dieser besonderen Eigenschaft ist es möglich, ein Minimallager an Basis-Anschlussklemmen zu verwalten.

Die Kit-Verpackungen erlauben eine Vereinfachung der Produktverwaltung, des Lagers und des Assemblings, da man mit nur einer einzigen Artikelnummer verschiedene Versionen erhält; die Artikelnummern werden somit bedeutend reduziert und das Fehlerrisiko vermindert.

Eigenschaften der Komponenten

- M2 Schraube aus vernickelter Kupferlegierung.
- Klemmkörper aus vernickelter Kupferlegierung.
- PA 6.6 Polyamid-Plastikgehäuse
Standardfarbe: Grün.
Selbstverlöschend in der Klasse V0 nach UL-94.
Resistent gegen chlorierte Lösungsmittel,
ohne Phosphor, Dioxin und gesundheitsschädliche Halogene.
- Kontaktfeder aus verzinnter Kupferlegierung, ohne Blei.



Mechanische Eigenschaften

Steckkraft pro Pol	max 3 N (max .674 lbf)
Ziehkraft pro Pol	min 1,5 N (min .337 lbf)
Empfohlener/maximaler Drehmoment	0.2/0.25 Nm (1.77/2.21 lbf in)
Abisolierlänge	5 ÷ 6 mm (.20 ÷ .24 in)
Intervall der Betriebstemperaturen	-40 °C ÷ +110 °C (-40 °F ÷ +230 °F)
Klimakategorie	40/110/21 According to EN 60068-1

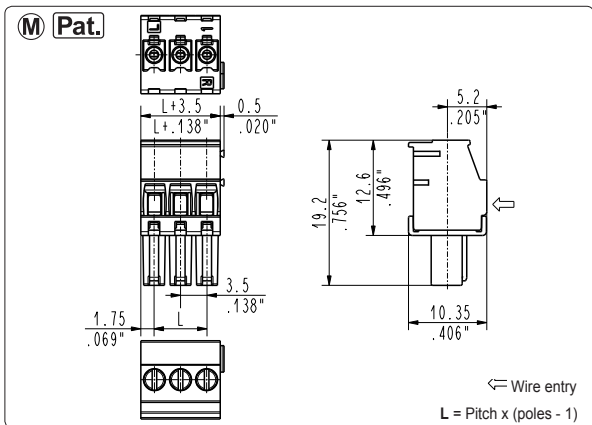
Elektrische Eigenschaften*

Querschnitt starrer Draht	0.05 ÷ 1.5 mm ² (CE)* 30÷14 AWG (UL)*
Querschnitt flexibler Draht	0.05 ÷ 1 mm ² (CE)* 30÷14 AWG (UL)*
Spannung, Raster 3.5 mm (.138 in) und 3.81 mm (.150 in)	300 V (UL)*
Spannung, Raster 7 mm (.275 in) und 7.62 mm (.300 in)	750 V (CE)*
Strom	13.5 A (CE)*
Kontaktwiderstand	<15 mΩ
Isolationswiderstand	>10 ⁹ Ω (500V DC)

*All the a.m. data refer a the Highest values amongst the certificated ones.
V voltage, I current values und tightening torque are related a the norms a be applied a the product und a its use.

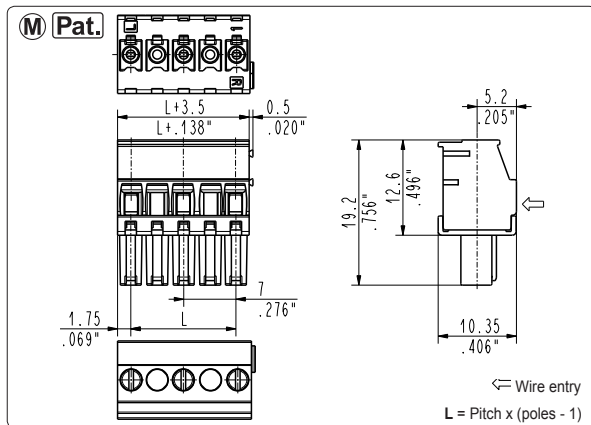
Approbationen

CE	CE:	130 V - T 110 - 13.5 A - 1.5 mm ² Starr (11 A - 1 mm ² Flexibel) für Raster 3.5 mm und 3.81 mm 750 V - T 110 - 13.5 A - 1.5 mm ² Starr (11 A - 1 mm ² Flexibel) für Raster 7 mm und 7.62 mm
	UL:	300 V - 11 A - 30÷14 AWG für Raster 3.5 mm, 3.81 mm, 7 mm und 7.62 mm
UL US	pending	Application values for end-use equipment have to be in accordance to UL norms and applicable to it.



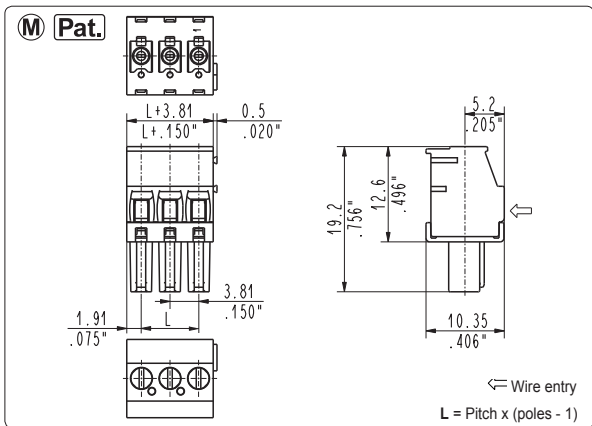
CKF_0M8 Right Modular Female

3.5 mm / .138" Pitch			Weight per pole: 2.08 g		
Poles	STD Code	Pcs/pack.	W [kg]*	Pcs/Ind.**	W [kg]*
02	CKF020M8	500	2,08	2000	9,32
03	CKF030M8	400	2,50	1750	12,23
04	CKF040M8	300	2,50	1500	14,00
05	CKF050M8	250	2,60	1500	17,50
06	CKF060M8	200	2,50	1250	17,50
07	CKF070M8	175	2,55	1250	20,39
08	CKF080M8	125	2,08	1000	18,64
09	CKF090M8	125	2,34	750	15,73
10	CKF100M8	100	2,08	750	17,48
11	CKF110M8	100	2,29	750	19,22
12	CKF120M8	75	1,87	750	20,97
13	CKF130M8	75	2,03	750	22,72
14	CKF140M8	100	2,91	750	24,47
15	CKF150M8	100	3,12	750	26,21
16	CKF160M8	100	3,33	750	27,96



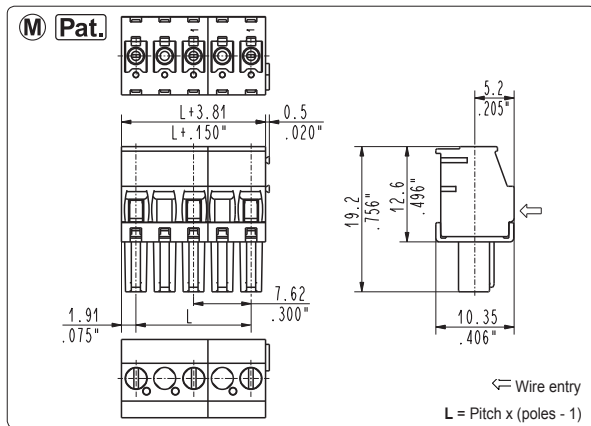
CKF_0M9 Right Modular Female

7.5 mm / .275" Pitch			Weight per pole: 2.33 g		
Poles	STD Code	Pcs/pack.	W [kg]*	Pcs/Ind.**	W [kg]*
01	CKF010M9	500	2,33	2000	9,32
02	CKF020M9	400	2,80	1750	12,23
03	CKF030M9	250	2,91	1500	17,50
04	CKF040M9	175	2,85	1250	17,50
05	CKF050M9	125	2,62	1000	16,31
06	CKF060M9	100	2,56	750	14,00
07	CKF070M9	100	3,03	750	15,73
08	CKF080M9	100	3,50	750	17,50



CKF_0MT Right Modular Female

3.81 mm / .150" Pitch			Weight per pole: 2.08 g		
Poles	STD Code	Pcs/pack.	W [kg]*	Pcs/Ind.**	W [kg]*
02	CKF020MT	500	2,08	2000	9,32
03	CKF030MT	400	2,50	1750	12,23
04	CKF040MT	300	2,50	1500	14,00
05	CKF050MT	250	2,60	1500	17,50
06	CKF060MT	200	2,50	1250	17,50
07	CKF070MT	175	2,55	1250	20,39
08	CKF080MT	125	2,08	1000	18,64
09	CKF090MT	125	2,34	750	15,73
10	CKF100MT	100	2,08	750	17,48
11	CKF110MT	100	2,29	750	19,22
12	CKF120MT	75	1,87	750	20,97
13	CKF130MT	75	2,03	750	22,72
14	CKF140MT	100	2,91	750	24,47
15	CKF150MT	100	3,12	750	26,21
16	CKF160MT	100	3,33	750	27,96

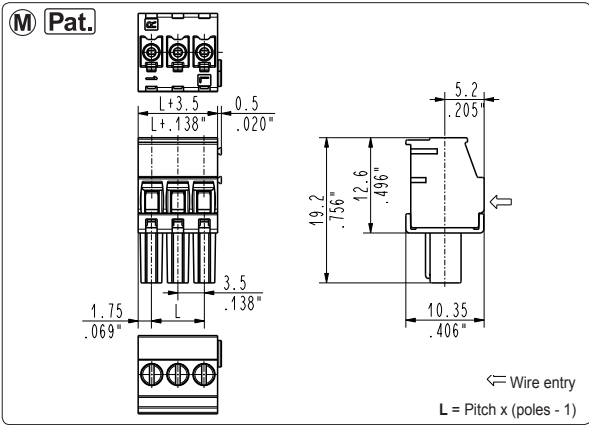


CKF_0M7 Right Modular Female

7.62 mm / .300" Pitch			Weight per pole: 2.33 g		
Poles	STD Code	Pcs/pack.	W [kg]*	Pcs/Ind.**	W [kg]*
01	CKF010M7	500	2,33	2000	9,32
02	CKF020M7	400	2,80	1750	12,23
03	CKF040M7	250	2,91	1500	17,50
04	CKF040M7	175	2,85	1250	17,50
05	CKF050M7	125	2,62	1000	16,31
06	CKF060M7	100	2,56	750	14,00
07	CKF070M7	100	3,03	750	15,73
08	CKF080M7	100	3,50	750	17,50

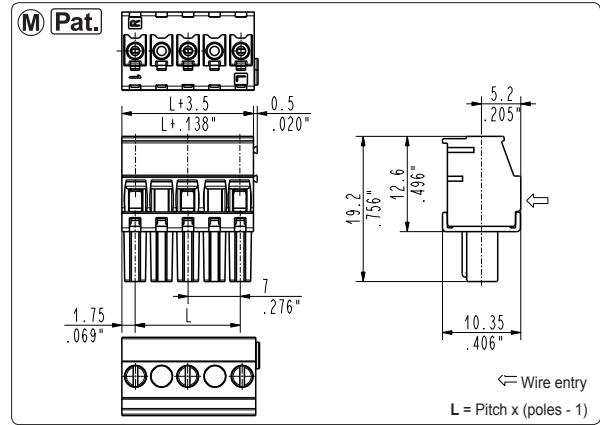
*W [kg]: Approximate Weight per box in kg

**Industrial packaging: add "-00000E" at standard code



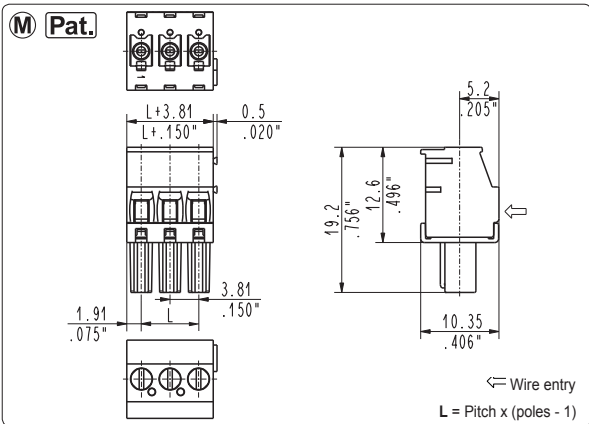
CKF_0W8 Right Modular Female

3.5 mm / .138" Pitch		Weight per pole: 2.08 g			
Poles	STD Code	Pcs/pack.	W [kg]*	Pcs/Ind.**	W [kg]*
02	CKF020W8	500	2,08	2000	9,32
03	CKF030W8	400	2,50	1750	12,23
04	CKF040W8	300	2,50	1500	14,00
05	CKF050W8	250	2,60	1500	17,50
06	CKF060W8	200	2,50	1250	17,50
07	CKF070W8	175	2,55	1250	20,39
08	CKF080W8	125	2,08	1000	18,64
09	CKF090W8	125	2,34	750	15,73
10	CKF100W8	100	2,08	750	17,48
11	CKF110W8	100	2,29	750	19,22
12	CKF120W8	75	1,87	750	20,97
13	CKF130W8	75	2,03	750	22,72
14	CKF140W8	100	2,91	750	24,47
15	CKF150W8	100	3,12	750	26,21
16	CKF160W8	100	3,33	750	27,96



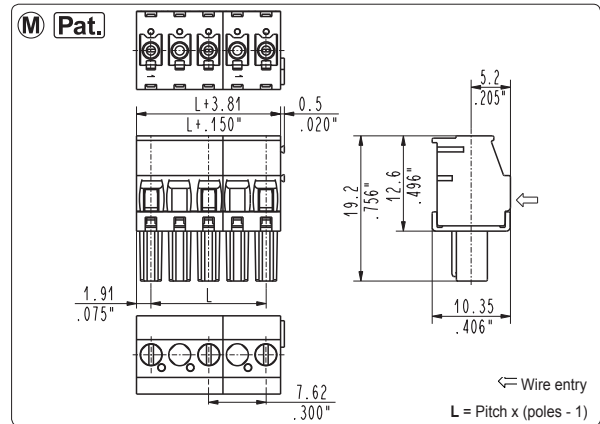
CKF_0W9 Right Modular Female

7.62 mm / .300" Pitch		Weight per pole: 2.33 g			
Poles	STD Code	Pcs/pack.	W [kg]*	Pcs/Ind.**	W [kg]*
01	CKF010W9	500	2,33	2000	9,32
02	CKF020W9	400	2,80	1750	12,23
03	CKF030W9	250	2,91	1500	17,50
04	CKF040W9	175	2,85	1250	17,50
05	CKF050W9	125	2,62	1000	16,31
06	CKF060W9	100	2,56	750	14,00
07	CKF070W9	100	3,03	750	15,73
08	CKF080W9	100	3,50	750	17,50



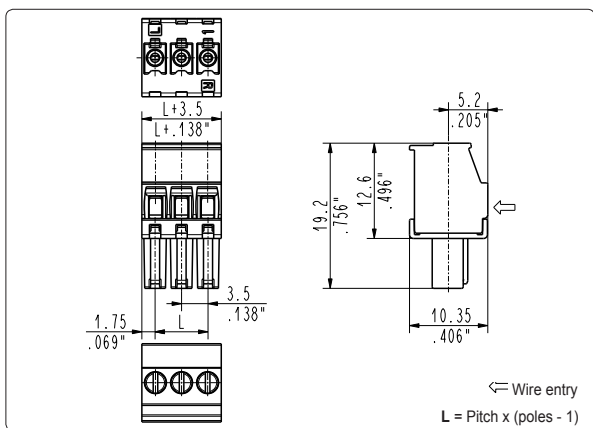
CKF_0WT Left Modular Female

3.81 mm / .150" Pitch		Weight per pole: 2.08 g			
Poles	STD Code	Pcs/pack.	W [kg]*	Pcs/Ind.**	W [kg]*
02	CKF020WT	500	2,08	2000	9,32
03	CKF030WT	400	2,50	1750	12,23
04	CKF040WT	300	2,50	1500	14,00
05	CKF050WT	250	2,60	1500	17,50
06	CKF060WT	200	2,50	1250	17,50
07	CKF070WT	175	2,55	1250	20,39
08	CKF080WT	125	2,08	1000	18,64
09	CKF090WT	125	2,34	750	15,73
10	CKF100WT	100	2,08	750	17,48
11	CKF110WT	100	2,29	750	19,22
12	CKF120WT	75	1,87	750	20,97
13	CKF130WT	75	2,03	750	22,72
14	CKF140WT	100	2,91	750	24,47
15	CKF150WT	100	3,12	750	26,21
16	CKF160WT	100	3,33	750	27,96



CKF_0W7 Left Modular Female

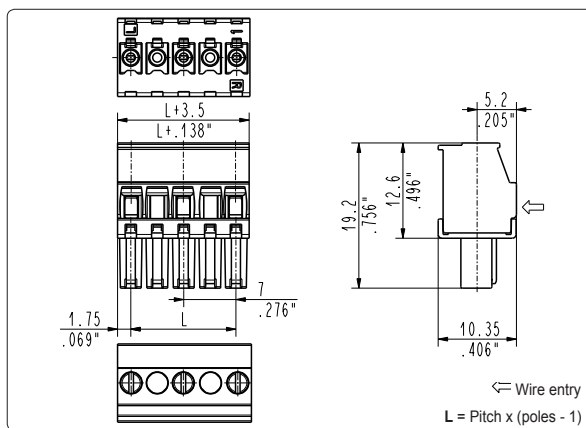
7.62 mm / .300" Pitch		Weight per pole: 2.33 g			
Poles	STD Code	Pcs/pack.	W [kg]*	Pcs/Ind.**	W [kg]*
01	CKF010W7	500	2,33	2000	9,32
02	CKF020W7	400	2,80	1750	12,23
03	CKF030W7	250	2,91	1500	17,50
04	CKF040W7	175	2,85	1250	17,50
05	CKF050W7	125	2,62	1000	16,31
06	CKF060W7	100	2,56	750	14,00
07	CKF070W7	100	3,03	750	15,73
08	CKF080W7	100	3,50	750	17,50



CKF_0R8 Right Side Stackable Female

3.5 mm / .138" Pitch Weight per pole: 2.08 g

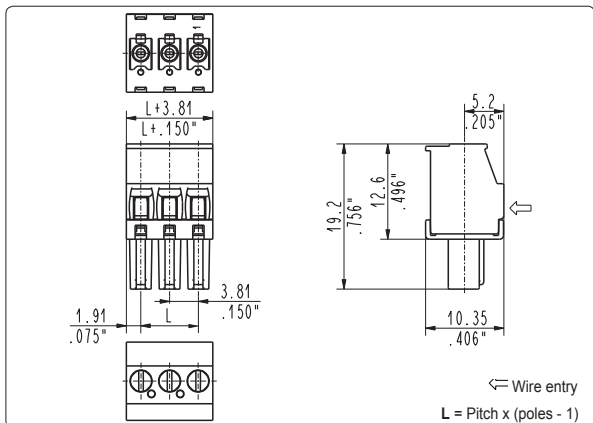
Poles	STD Code	Pcs/pack.	W [kg]*	Pcs/Ind.**	W [kg]*
02	CKF020R8	500	2,08	2000	9,32
03	CKF030R8	400	2,50	1750	12,23
04	CKF040R8	300	2,50	1500	14,00
05	CKF050R8	250	2,60	1500	17,50
06	CKF060R8	200	2,50	1250	17,50
07	CKF070R8	175	2,55	1250	20,39
08	CKF080R8	125	2,08	1000	18,64
09	CKF090R8	125	2,34	750	15,73
10	CKF100R8	100	2,08	750	17,48
11	CKF110R8	100	2,29	750	19,22
12	CKF120R8	75	1,87	750	20,97
13	CKF130R8	75	2,03	750	22,72
14	CKF140R8	100	2,91	750	24,47
15	CKF150R8	100	3,12	750	26,21
16	CKF160R8	100	3,33	750	27,96



CKF_0R9 Right Side Stackable Female

7.5 mm / .275" Pitch Weight per pole: 2.33 g

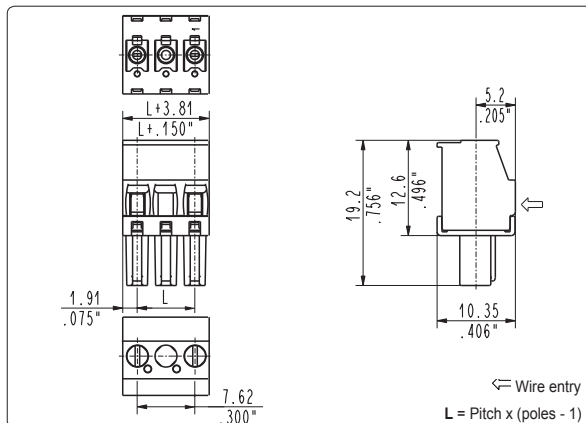
Poles	STD Code	Pcs/pack.	W [kg]*	Pcs/Ind.**	W [kg]*
01	CKF010R9	500	2,33	2000	9,32
02	CKF020R9	400	2,80	1750	12,23
03	CKF040R9	250	2,91	1500	17,50
04	CKF040R9	175	2,85	1250	17,50
05	CKF050R9	125	2,62	1000	16,31
06	CKF060R9	100	2,56	750	14,00
07	CKF070R9	100	3,03	750	15,73
08	CKF080R9	100	3,50	750	17,50



CKF_0RT Right Side Stackable Female

3.81 mm / .150" Pitch Weight per pole: 2.08 g

Poles	STD Code	Pcs/pack.	W [kg]*	Pcs/Ind.**	W [kg]*
02	CKF020RT	500	2,08	2000	9,32
03	CKF030RT	400	2,50	1750	12,23
04	CKF040RT	300	2,50	1500	14,00
05	CKF050RT	250	2,60	1500	17,50
06	CKF060RT	200	2,50	1250	17,50
07	CKF070RT	175	2,55	1250	20,39
08	CKF080RT	125	2,08	1000	18,64
09	CKF090RT	125	2,34	750	15,73
10	CKF100RT	100	2,08	750	17,48
11	CKF110RT	100	2,29	750	19,22
12	CKF120RT	75	1,87	750	20,97
13	CKF130RT	75	2,03	750	22,72
14	CKF140RT	100	2,91	750	24,47
15	CKF150RT	100	3,12	750	26,21
16	CKF160RT	100	3,33	750	27,96



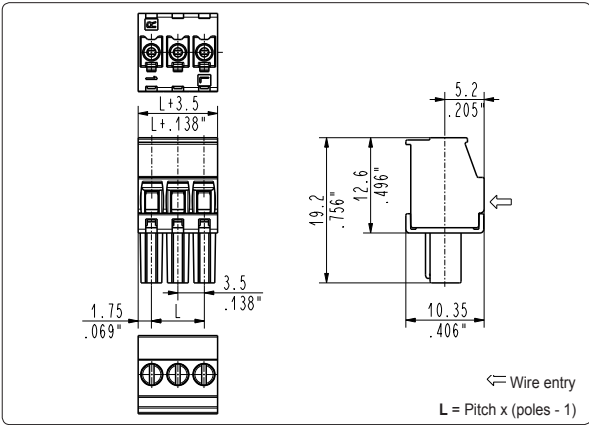
CKF_0R7 Right Side Stackable Female

7.62 mm / .300" Pitch Weight per pole: 2.33 g

Poles	STD Code	Pcs/pack.	W [kg]*	Pcs/Ind.**	W [kg]*
01	CKF010R7	500	2,33	2000	9,32
02	CKF020R7	400	2,80	1750	12,23
03	CKF030R7	250	2,91	1500	17,50
04	CKF040R7	175	2,85	1250	17,50
05	CKF050R7	125	2,62	1000	16,31
06	CKF060R7	100	2,56	750	14,00
07	CKF070R7	100	3,03	750	15,73
08	CKF080R7	100	3,50	750	17,50

*W [kg]: Approximate Weight per box in kg

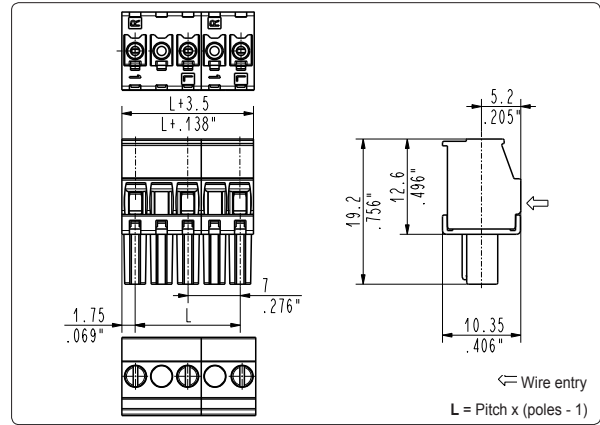
**Industrial packaging: add "-00000E" at standard code



CKF_0L8 Left Side Stackable Female

3.5 mm / .138" Pitch Weight per pole: 2.08 g

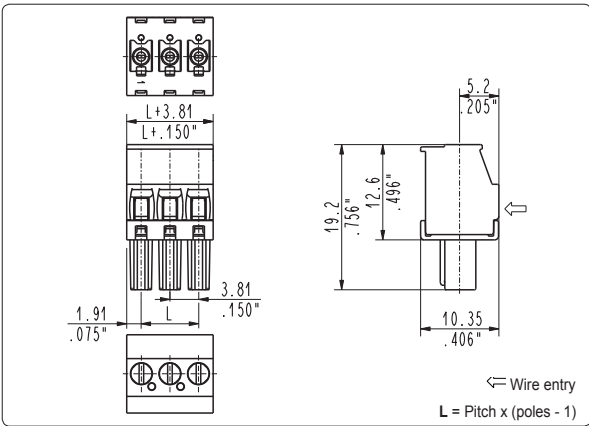
Poles	STD Code	Pcs/pack.	W [kg]*	Pcs/Ind.**	W [kg]*
02	CKF020L8	500	2,08	2000	9,32
03	CKF030L8	400	2,50	1750	12,23
04	CKF040	300	2,50	1500	14,00
05	CKF050	250	2,60	1500	17,50
06	CKF060	200	2,50	1250	17,50
07	CKF070	175	2,55	1250	20,39
08	CKF080	125	2,08	1000	18,64
09	CKF090	125	2,34	750	15,73
10	CKF100	100	2,08	750	17,48
11	CKF110	100	2,29	750	19,22
12	CKF120	75	1,87	750	20,97
13	CKF130	75	2,03	750	22,72
14	CKF140	100	2,91	750	24,47
15	CKF150	100	3,12	750	26,21
16	CKF160	100	3,33	750	27,96



CKF_0L9 Left Side Stackable Female

7.62 mm / .300" Pitch Weight per pole: 2.33 g

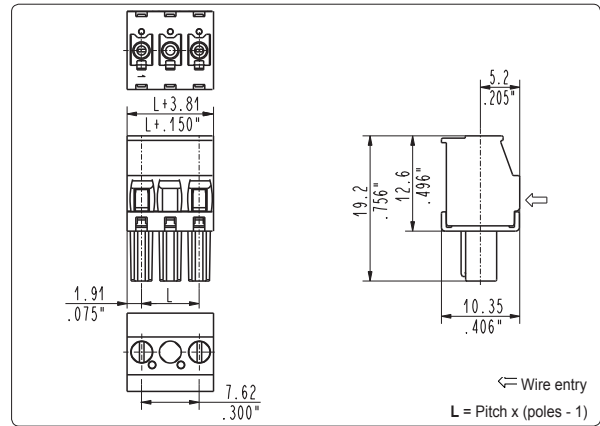
Poles	STD Code	Pcs/pack.	W [kg]*	Pcs/Ind.**	W [kg]*
01	CKF010L9	500	2,33	2000	9,32
02	CKF020L9	400	2,80	1750	12,23
03	CKF030L9	250	2,91	1500	17,50
04	CKF040L9	175	2,85	1250	17,50
05	CKF050L9	125	2,62	1000	16,31
06	CKF060L9	100	2,56	750	14,00
07	CKF070L9	100	3,03	750	15,73
08	CKF080L9	100	3,50	750	17,50



CKF_0LT Left Side Stackable Female

3.81 mm / .150" Pitch Weight per pole: 2.08 g

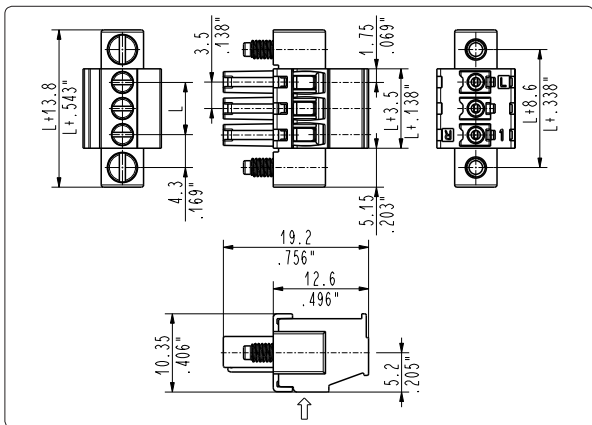
Poles	STD Code	Pcs/pack.	W [kg]*	Pcs/Ind.**	W [kg]*
02	CKF020LT	500	2,08	2000	9,32
03	CKF030LT	400	2,50	1750	12,23
04	CKF040LT	300	2,50	1500	14,00
05	CKF050LT	250	2,60	1500	17,50
06	CKF060LT	200	2,50	1250	17,50
07	CKF070LT	175	2,55	1250	20,39
08	CKF080LT	125	2,08	1000	18,64
09	CKF090LT	125	2,34	750	15,73
10	CKF100LT	100	2,08	750	17,48
11	CKF110LT	100	2,29	750	19,22
12	CKF120LT	75	1,87	750	20,97
13	CKF130LT	75	2,03	750	22,72
14	CKF140LT	100	2,91	750	24,47
15	CKF150LT	100	3,12	750	26,21
16	CKF160LT	100	3,33	750	27,96



CKF_0L7 Left Side Stackable Female

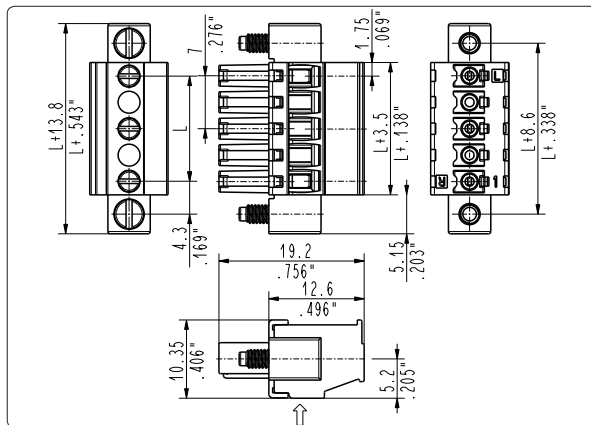
7.62 mm / .300" Pitch Weight per pole: 2.33 g

Poles	STD Code	Pcs/pack.	W [kg]*	Pcs/Ind.**	W [kg]*
01	CKF010L7	500	2,33	2000	9,32
02	CKF020L7	400	2,80	1750	12,23
03	CKF030L7	250	2,91	1500	17,50
04	CKF040L7	175	2,85	1250	17,50
05	CKF050L7	125	2,62	1000	16,31
06	CKF060L7	100	2,56	750	14,00
07	CKF070L7	100	3,03	750	15,73
08	CKF080L7	100	3,50	750	17,50



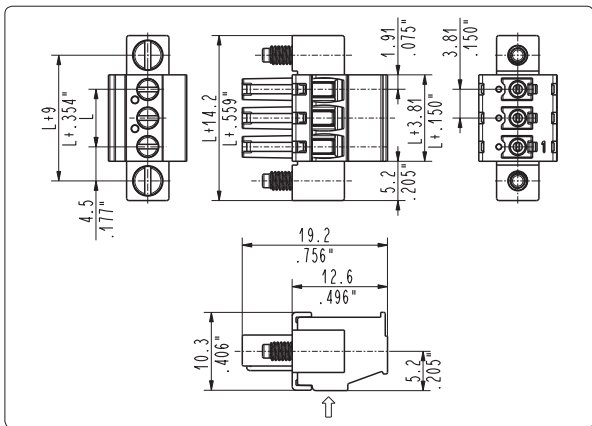
CKF_0D8 Right Locking Screw Flanges Female

3.5 mm / .138" Pitch		Weight per pole: 2.68 g			
Poles	STD Code	Pcs/pack.	W [kg]*	Pcs/Ind.**	W [kg]*
02	CKF020D8	250	1,34	1250	6,70
03	CKF030D8	200	1,61	1000	8,04
04	CKF040D8	175	1,88	1000	10,72
05	CKF050D8	150	2,01	750	10,05
06	CKF060D8	125	2,01	750	12,06
07	CKF070D8	100	1,88	500	9,38
08	CKF080D8	100	2,14	500	10,72
09	CKF090D8	75	1,81	500	12,06
10	CKF100D8	75	2,01	500	13,40
11	CKF110D8	75	2,21	500	14,74
12	CKF120D8	75	2,41	500	16,08
13	CKF130D8	75	2,61	250	8,71
14	CKF140D8	50	1,88	250	9,38
15	CKF150D8	50	2,01	250	10,05
16	CKF160D8	50	2,14	250	10,72



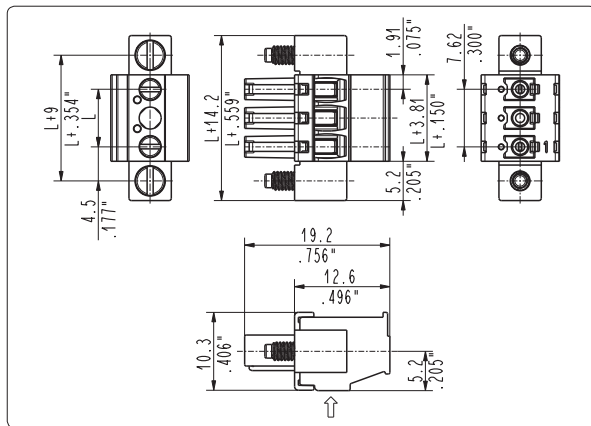
CKF_0D9 Right Locking Screw Flanges Female

7.5 mm / .275" Pitch		Weight per pole: 2.93 g			
Poles	STD Code	Pcs/pack.	W [kg]*	Pcs/Ind.**	W [kg]*
02	CKF020D9	200	1,76	1000	8,79
03	CKF030D9	150	2,20	750	10,99
04	CKF040D9	100	1,76	500	8,79
05	CKF050D9	75	1,54	500	10,26
06	CKF060D9	75	1,76	500	11,72
07	CKF070D9	75	1,98	250	6,59
08	CKF080D9	50	2,20	250	7,33



CKF_0DT Right Locking Screw Flanges Female

3.81 mm / .150" Pitch		Weight per pole: 2.68 g			
Poles	STD Code	Pcs/pack.	W [kg]*	Pcs/Ind.**	W [kg]*
02	CKF020DT	250	1,34	1250	6,70
03	CKF030DT	200	1,61	1000	8,04
04	CKF040DT	175	1,88	1000	10,72
05	CKF050DT	150	2,01	750	10,05
06	CKF060DT	125	2,01	750	12,06
07	CKF070DT	100	1,88	500	9,38
08	CKF080DT	100	2,14	500	10,72
09	CKF090DT	75	1,81	500	12,06
10	CKF100DT	75	2,01	500	13,40
11	CKF110DT	75	2,21	500	14,74
12	CKF120DT	75	2,41	500	16,08
13	CKF130DT	75	2,61	250	8,71
14	CKF140DT	50	1,88	250	9,38
15	CKF150DT	50	2,01	250	10,05
16	CKF160DT	50	2,14	250	10,72

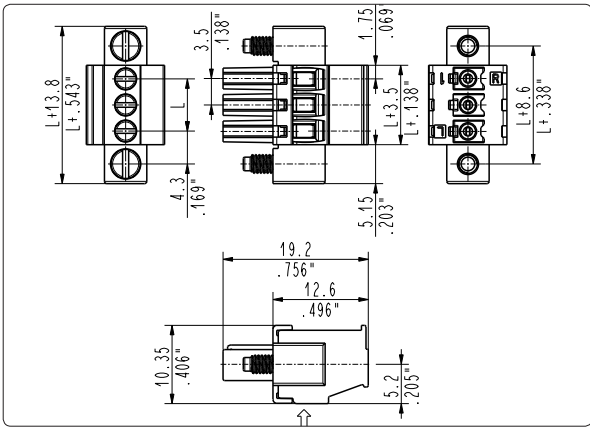


CKF_0D7 Right Locking Screw Flanges Female

7.62 mm / .300" Pitch		Weight per pole: 2.93 g			
Poles	STD Code	Pcs/pack.	W [kg]*	Pcs/Ind.**	W [kg]*
02	CKF020D7	200	1,76	1000	8,79
03	CKF030D7	150	2,20	750	10,99
04	CKF040D7	100	1,76	500	8,79
05	CKF050D7	75	1,54	500	10,26
06	CKF060D7	75	1,76	500	11,72
07	CKF070D7	75	1,98	250	6,59
08	CKF080D7	50	2,20	250	7,33

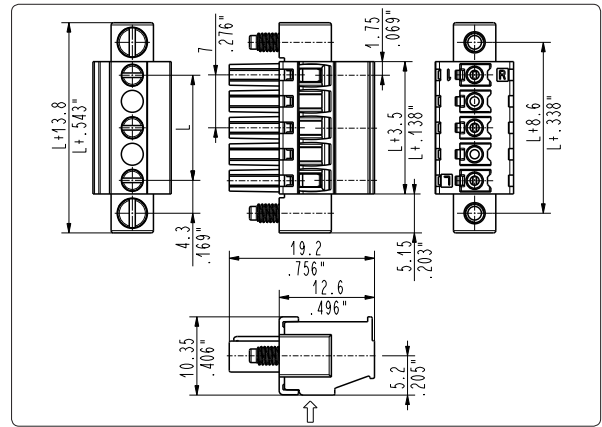
*W [kg]: Approximate Weight per box in kg

**Industrial packaging: add "-00000E" at standard code



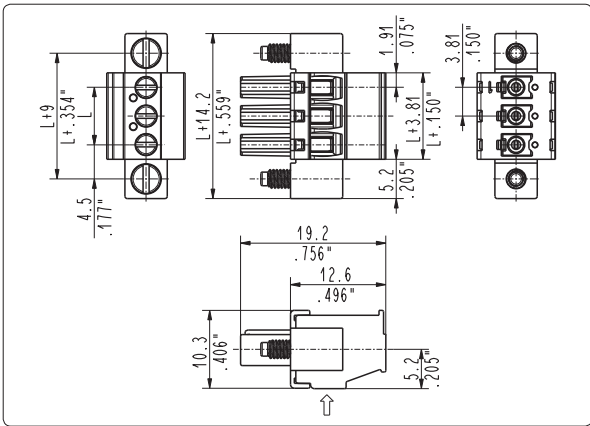
CKF_0S8 Left Locking Screw Flanges Female

3.5 mm / .138" Pitch		Weight per pole: 2.68 g			
Poles	STD Code	Pcs/pack.	W [kg]*	Pcs/Ind.**	W [kg]*
02	CKF020S8	250	1,34	1250	6,70
03	CKF030S8	200	1,61	1000	8,04
04	CKF040S8	175	1,88	1000	10,72
05	CKF050S8	150	2,01	750	10,05
06	CKF060S8	125	2,01	750	12,06
07	CKF070S8	100	1,88	500	9,38
08	CKF080S8	100	2,14	500	10,72
09	CKF090S8	75	1,81	500	12,06
10	CKF100S8	75	2,01	500	13,40
11	CKF110S8	75	2,21	500	14,74
12	CKF120S8	75	2,41	500	16,08
13	CKF130S8	75	2,61	250	8,71
14	CKF140S8	50	1,88	250	9,38
15	CKF150S8	50	2,01	250	10,05
16	CKF160S8	50	2,14	250	10,72



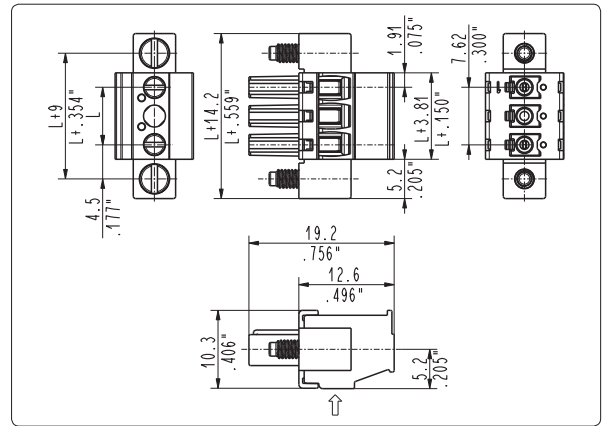
CKF_0S9 Left Locking Screw Flanges Female

7.5 mm / .275" Pitch		Weight per pole: 2.93 g			
Poles	STD Code	Pcs/pack.	W [kg]*	Pcs/Ind.**	W [kg]*
02	CKF020S9	200	1,76	1000	8,79
03	CKF030S9	150	2,20	750	10,99
04	CKF040S9	100	1,76	500	8,79
05	CKF050S9	75	1,54	500	10,26
06	CKF060S9	75	1,76	500	11,72
07	CKF070S9	75	1,98	250	6,59
08	CKF080S9	50	2,20	250	7,33



CKF_0ST Left Locking Screw Flanges Female

3.81 mm / .150" Pitch		Weight per pole: 2.68 g			
Poles	STD Code	Pcs/pack.	W [kg]*	Pcs/Ind.**	W [kg]*
02	CKF020ST	250	1,34	1250	6,70
03	CKF030ST	200	1,61	1000	8,04
04	CKF040ST	175	1,88	1000	10,72
05	CKF050ST	150	2,01	750	10,05
06	CKF060ST	125	2,01	750	12,06
07	CKF070ST	100	1,88	500	9,38
08	CKF080ST	100	2,14	500	10,72
09	CKF090ST	75	1,81	500	12,06
10	CKF100ST	75	2,01	500	13,40
11	CKF110ST	75	2,21	500	14,74
12	CKF120ST	75	2,41	500	16,08
13	CKF130ST	75	2,61	250	8,71
14	CKF140ST	50	1,88	250	9,38
15	CKF150ST	50	2,01	250	10,05
16	CKF160ST	50	2,14	250	10,72



CKF_0S7 Left Locking Screw Flanges Female

7.62 mm / .300" Pitch		Weight per pole: 2.93 g			
Poles	STD Code	Pcs/pack.	W [kg]*	Pcs/Ind.**	W [kg]*
02	CKF020S7	200	1,76	1000	8,79
03	CKF030S7	150	2,20	750	10,99
04	CKF040S7	100	1,76	500	8,79
05	CKF050S7	75	1,54	500	10,26
06	CKF060S7	75	1,76	500	11,72
07	CKF070S7	75	1,98	250	6,59
08	CKF080S7	50	2,20	250	7,33