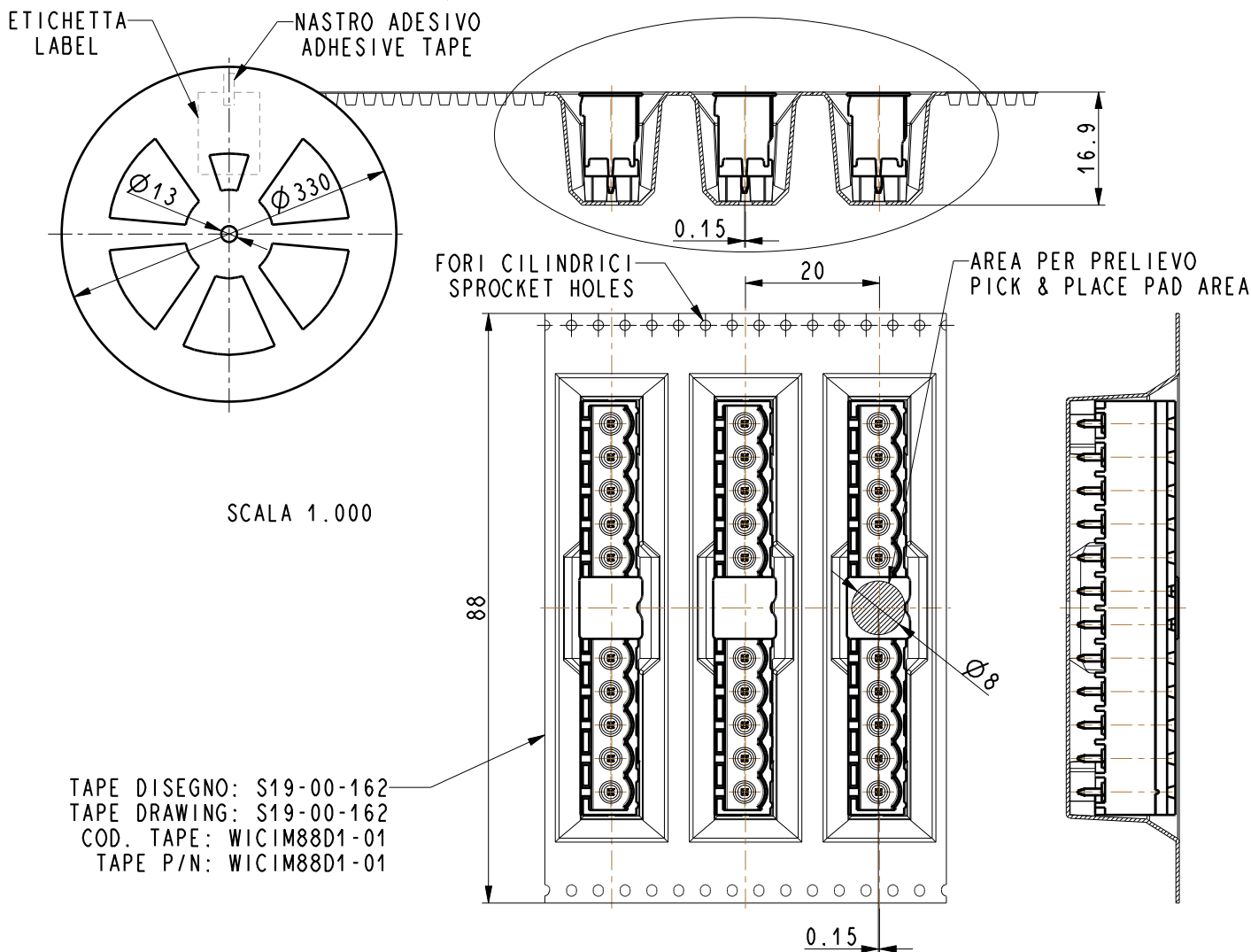
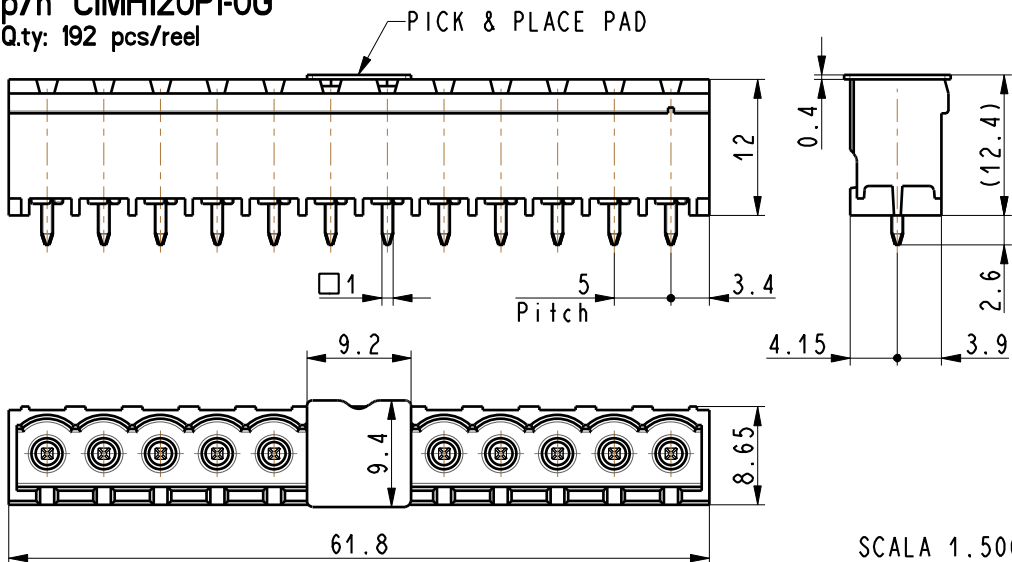


REV.	DESCR. MODIFICA / REVISIONS DESCRIPTION	DATA/DATE DIS./DWN
0.0		Luca Biasio 10-May-13 03:28:38 PM



Note per la produzione:  
 -Codice in distinta  
**CIMH120P1-0G00N**  
 -Quantità: 192 pz/bobina

p/n **CIMH120P1-0G**  
 Qty: 192 pcs/reel



NOTE CONFEZIONAMENTO:  
 \* CONFEZIONE SECONDO  
 "IPC/JEDEC J-STD-033"  
 -Sacchetto a barriera di umidità  
 -Indicatore livello di umidità  
 -Sacchetto argilla disidratante  
 -Foglio informativo  
 Moisture-Sensitive-Devices

PACKAGING NOTES:  
 \* PACKAGING ACCORDING TO  
 "IPC/JEDEC J-STD-033"  
 -Moisture barrier bag  
 -Humidity indicator  
 -Desiccant bag  
 -Moisture-Sensitive-Devices  
 information sheet

CODICE  
PN

# KC IMH120P1TG

KIT:	-	PASSO/PITCH:	-
FOGLIO/SHEET:	DIS. N° / DRAW. N°:	FIRMA/SIGNATURE:	DATA/DATE:
1 / 1	KC IMH120P1TG	Biasio	10-May-13

