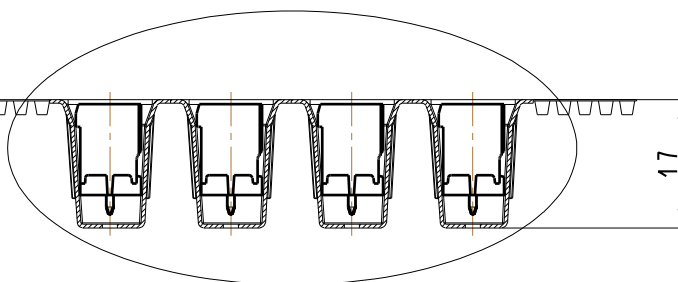
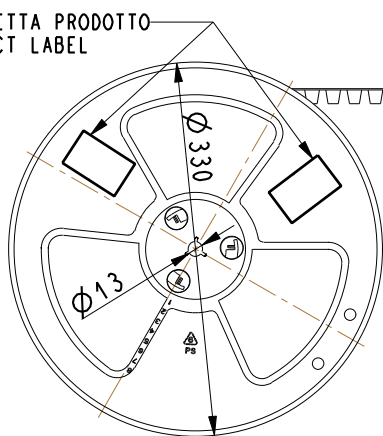


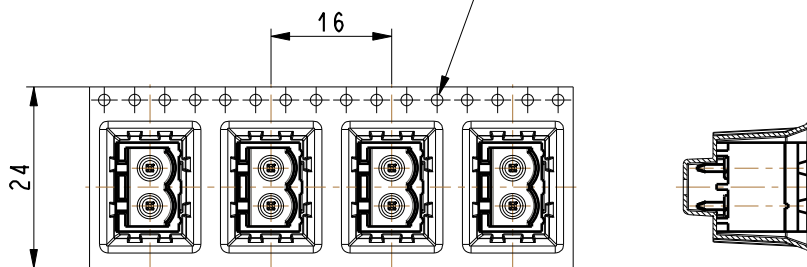
REV.	DESCR. MODIFICA / REVISIONS DESCRIPTION	DATA/DATE DIS./DWN
0.0		Luca Biasio 15-Jan-14 09:42:34 AM

SCALA 1.000

ETICHETTA PRODOTTO
PRODUCT LABEL



FORI CILINDRICI
SPROCKET HOLES



RIF. DISEGNO TAPE: S19-00-128
TAPE DRAWING: S19-00-128
COD. TAPE: WICIM24D1-01
TAPE P/N: WICIM24D1-01

CIMH020P1-0A

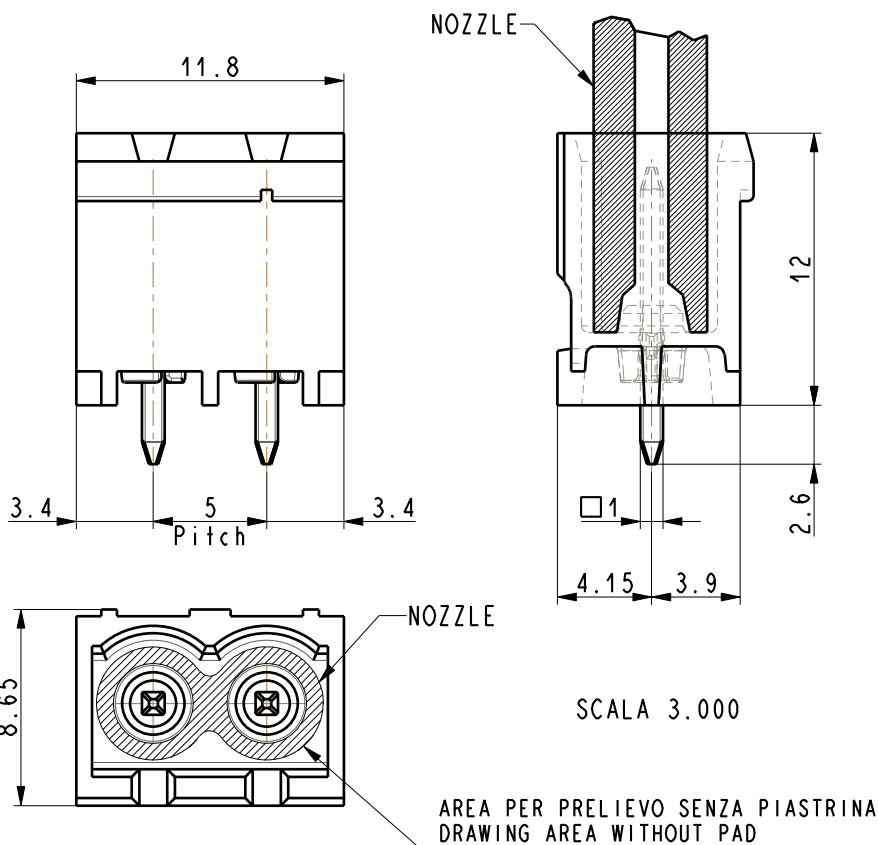
Q.tà: 240 pz/bobina
Q.ty: 240 pcs/reel

Note per la produzione:

- Codice in distinta
- CIMH020P1-0A00N**
- Quantità: 240 pz/bobina

NOTE:

- *CONFEZIONE SECONDO "IPC/JEDEC J-STD-033"
- Sacchetto a barriera di umidità
- Indicatore livello di umidità
- Sacchetto argilla disidratante
- Foglio informativo Moisture-Sensitive-Devices
- *PACKAGING ACCORDING TO "IPC/JEDEC J-STD-033"
- Moisture barrier bag
- Humidity indicator
- Desiccant bag
- Moisture-Sensitive Devices information



SCALA 3.000

CODICE PN **KC IMH020P1 TA01**

-	KIT: KC IMH020P1TA01	PASSO/PITCH: -	-
FOGLIO/SHEET: 1/1	DIS. N° / DRAW. N°: KC IMH020P1TA01	FIRMA/SIGNATURE: Biasio	DATA/DATE: 15-Jan-14

