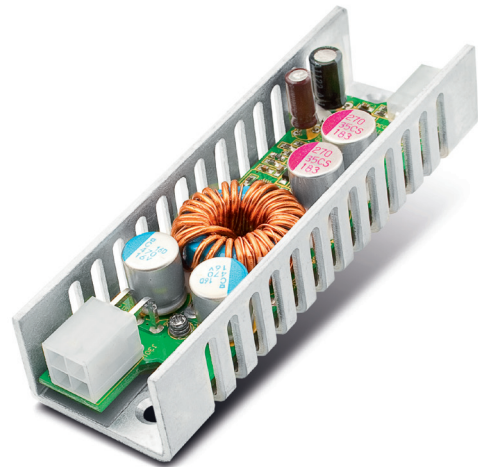


DC1224

100 Watt

- DC/DC-Wandler 12 V auf 24 V
- Sehr kleine Bauform
- Gehäuse für Berührungsschutz und Wärmeableitung

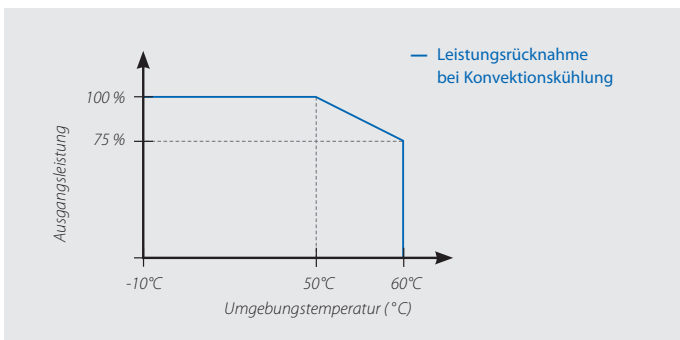
Der DC-DC Wandler erzeugt eine geregelte Ausgangsspannung von 24 VDC und zeichnet sich durch die besonders kleine Bauform und seinen hohen Wirkungsgrad von bis zu 94 % aus. Durch die direkt an dem Gehäuse anliegenden Leistungsbauteile hat der Wandler ein sehr gutes Wärmemanagement. Hochwertige Bauelemente, wie z.B. die Polymer-Aluminium-Elkos, gewährleisten eine hohe Zuverlässigkeit beim Einsatz in anspruchsvollen Applikationen für Industrie und Medizintechnik.



Technische Daten

Eingangsspannung	12 VDC (11,2...13,4 V DC)
Eingangsstrom	11 A max.
Wirkungsgrad	91...94 % (bei Nennlast)
Schutzfunktionen	Kurzschluss-Schutz: Abschaltung Überlast-Schutz: 120...150 %
Isolationsspannung	Keine Trennung zwischen Ein- und Ausgang
Temperatur	Betrieb: -10...+60 °C / Lagerung: -25...+85 °C
Leistungsrücknahme	+50...+60 °C, 2,5 % / °C
Max. Betriebshöhe	3000 m
Luftfeuchtigkeit	Betrieb: 10...85 % RH, nicht kondensierend / Lagerung: 10...90 % RH, nicht kondensierend
Abmessungen (BxTxH)	31,2 x 99 x 20 mm ±0,5 mm
Gewicht (netto)	0,08 kg

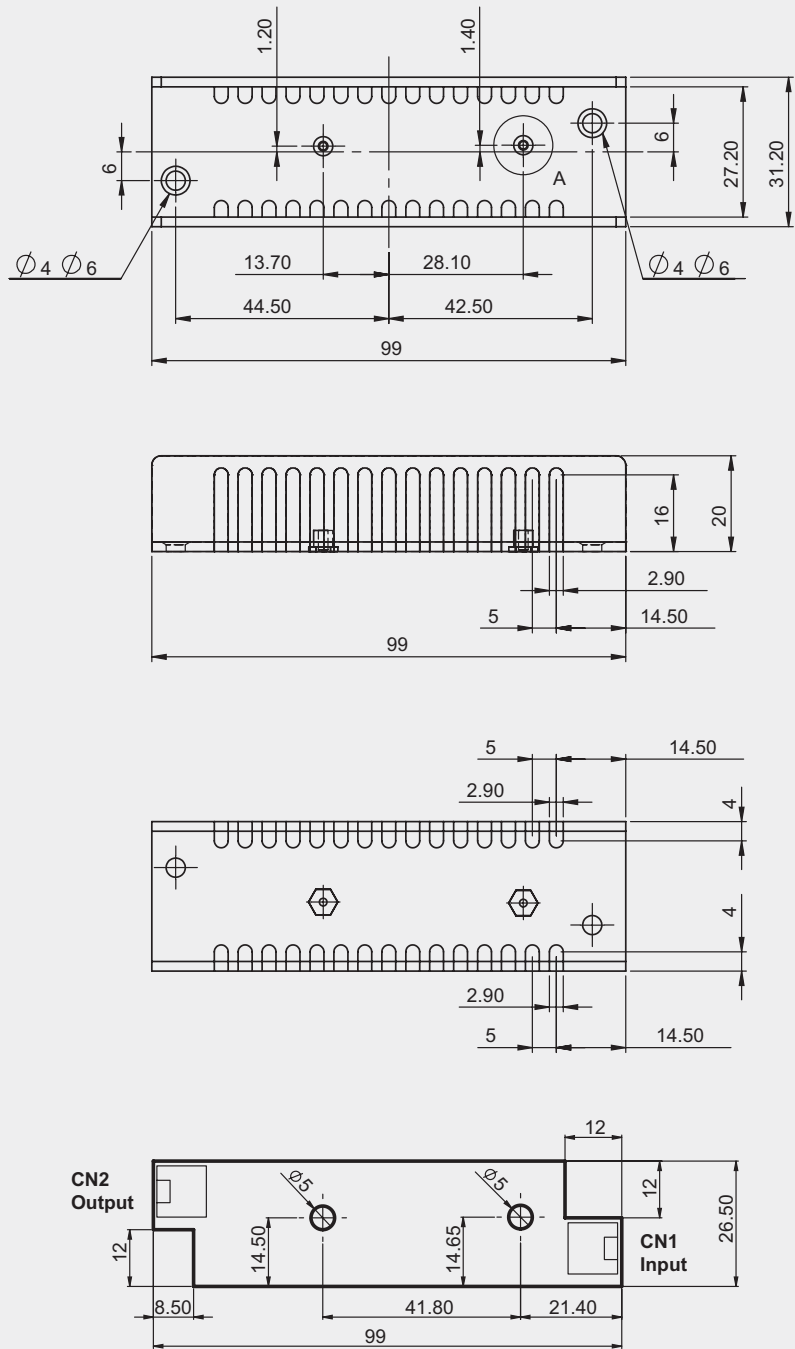
Leistungsrücknahme



Artikel-Nummer	Ausgangsspannung	Ausgangsstrom			Lastregelung	Restwelligkeit
		min	max	peak		
DC1224	+24 V	0 A	4,1 A	8 A	±5 %	240 mV

Die maximale Ausgangsleistung darf 100 Watt nicht übersteigen. Die Restwelligkeit wurde mit einem 20-MHz-Oszilloskope gemessen. Die Ausgänge wurden mit 0,1 µF-Kondensatoren versehen. Beim Anschluss an ein Niederspannungsnetz kann ein zusätzlicher Eingangsfilter erforderlich sein. Der Peakstrom gilt für max. 5 Sek. Die Erholzeit nach dem Peakstrom sollte mind. 10 Sekunden betragen. Dieses Netzteil ist ein Einbaugerät und darf nur im eingebauten Zustand betrieben werden. Das Endgerät muss die aktuellen EMV-Normen einhalten.

Gehäuse-Zeichnung DC1224



CN1:
 PIN 3 und 4 (gelb): IN+
 PIN 1 und 2 (schwarz): IN-

CN2:
 Links: gelb OUT+
 Rechts: schwarz OUT-

Steckverbinder:
 Steckverbinder CN1 Eingang: Molex 39-01-2040 oder ähnlich
 Steckverbinder CN2 Ausgang: Molex 39-01-4020 oder ähnlich

Toleranz ±0,5 mm

Irrtümer und technische Änderungen vorbehalten! Stand: 10.01.2014

Optionales Zubehör >>> *Detailinformationen finden Sie auf www.bicker.de unter der jeweiligen Artikel-Nummer.*

Artikel-Nr.	Bezeichnung
CB-103-4-280	P4-Stecker mit 4 Leitungen (2x schwarz, 2x gelb), Gesamtlänge 280 mm, offenes Ende
CB-104-2-300	2-poliger Stecker mit 2 Leitungen (schwarz, gelb), Gesamtlänge 300 mm, offenes Ende