

PSZ-1007

Gehäuse für BEO-1000M & BEO-1500M

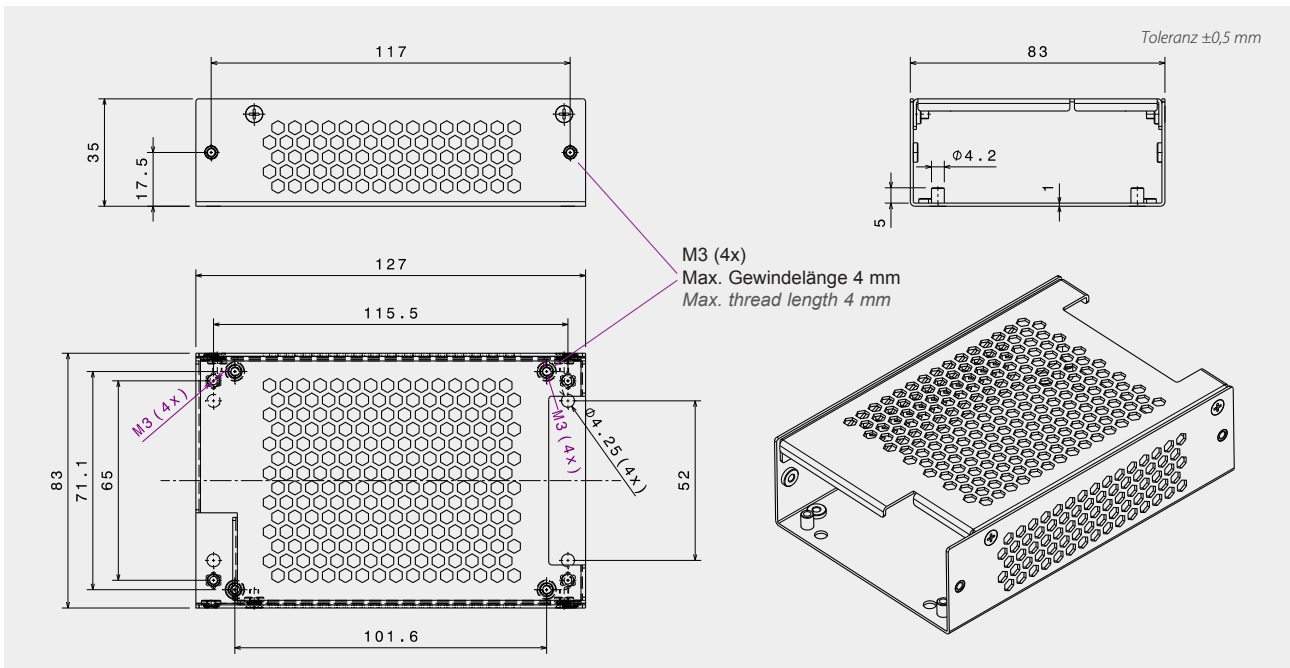
Chassis for BEO-1000M & BEO-1500M

- **Abmessungen: 83 x 127 x 35 mm**
- **Gewicht: 0,2 kg**
- **Deckel abnehmbar**
- **Lieferumfang: Gehäuse, Deckel, Isolierfolie, 4x Netzteilschrauben, 4x Deckelschrauben**

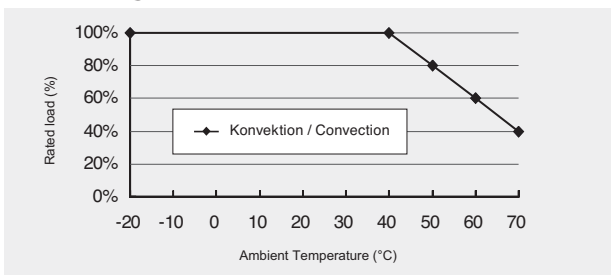
- *Dimensions: 83 x 127 x 35 mm*
- *Weight: 0.2 kg*
- *Cover removable*
- *Scope of delivery: Chassis, cover, insulating foil, 4x screws for PSU, 4x screws for cover*



Gehäuse-Zeichnung PSZ-1007 / Drawing PSZ-1007

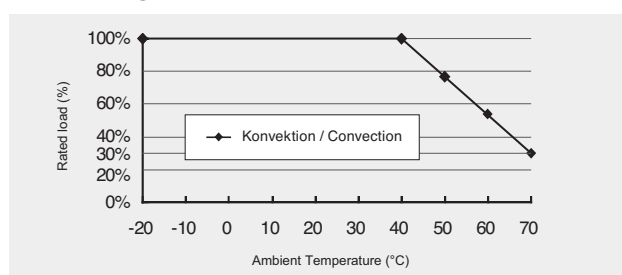


Derating BEO-1000M



Leistungsrücknahme von +40...+70 °C, 2 % / °C
 Derating between +40...+70 °C, 2 % / °C

Derating BEO-1500M



Leistungsrücknahme von +40...+70 °C, 2,33 % / °C
 Derating between +40...+70 °C, 2,33 % / °C

Irrtümer und technische Änderungen vorbehalten! Stand: 07.06.2013